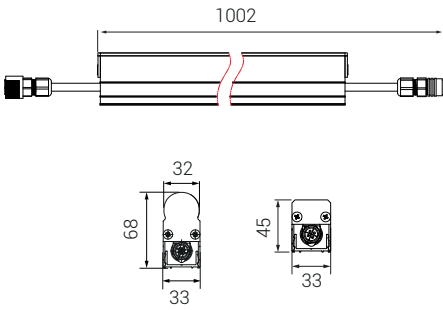


IP  
66



RDMX



- Elokсалlı alüminyum ekstrüzyon profil
- Paslanmaz bağlantı parçaları
- UV korumalı PVC yan kapak
- UV korumalı, difüze ön kapak
- 36W / m'ye kadar soğutma kapasitesi
- Maksimum 4 metrelik parçalar haline üretilebilir
- RDMX yapılandırması
- Veri Sinyalleri için IP67 soket

## P W Ürün ve Güç Seçenekleri

Model	Işık Rengi	Voltaj (V)	Güç (W)	Ölçüler (mm)	LED Miktarı (ad)	Piksel Aralığı (cm)
LL-RDMX-10-4X2,5	RGB	15-48V DC	2	102	4	4x2,5
LL-RDMX-50-4X2,5	RGB	15-48V DC	6	502	20	4x2,5
LL-RDMX-100-4X2,5	RGB	15-48V DC	11	1002	40	4x2,5
LL-RDMX-150-4X2,5	RGB	15-48V DC	16	1502	60	4x2,5

## U Üst Parça Seçenekleri



01: Difüze kapak

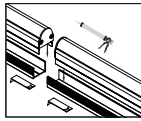


02: Düz Difüze kapak

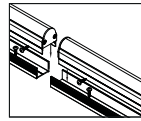


03: Düz Polimer kapak

## M Montaj Seçenekleri



02: Silikon + Çift taraflı bant montajı



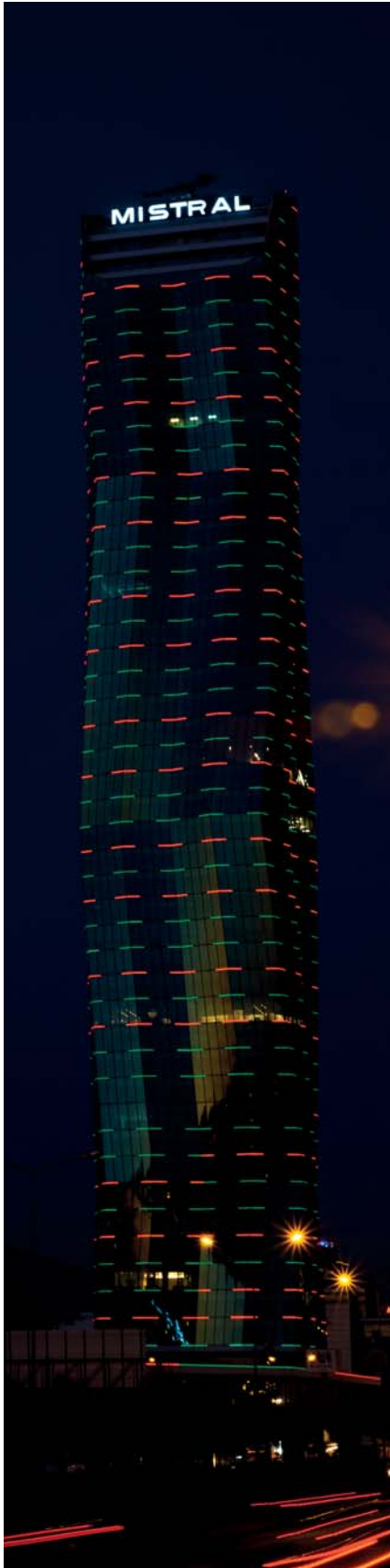
14: Vidalı montaj



Sipariş Kodu

P . W . U . M



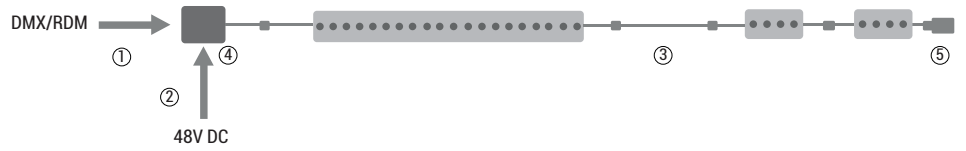


Mistral Tower, İzmir

## Standart Bağlantı Şeması

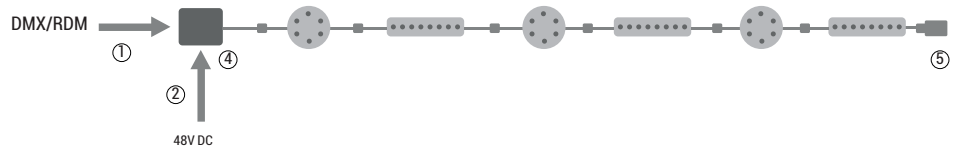


## Uzatma Soketli Bağlantı Şeması



## Kombine Modelli Bağlantı Şeması

DOT-RDMX-xx ve LL-RDMX-xxx, DOT-RDMX ve LL-RDMX birleştirilerek, karışık model DOT/LL zinciri oluşturulabilir.



(1) DMX DATA Kablo, 33400474: Kablo 2X0,22 KR-SY LI2Y(ST)CH TP Gri

(2) AC Besleme Kablosu, 3x1mm TTR

(3) 26000xxx : Soket RDMX L:100/200/400/600/800/1000cm 4 PIN dişi-erkek çift taraflı uzatma IP67 (YM)



(4) 33600695:  
RDMX Giriş bağlantı kutusu



(5) 33600696:  
RDMX Terminator

## Aksesuarlar

33400474: Kablo 2X0,22 KR-SY LI2Y(ST)CH TP Gri

26000122: Soket RDMX L:100cm 4 PIN dişi-erkek çift taraflı uzatma IP67 (YM)

26000150: Soket RDMX L:200cm 4 dişi-erkek çift taraflı uzatma IP67 (YM)

26000151: Soket RDMX L:400cm 4 dişi-erkek çift taraflı uzatma IP67 (YM)

26000152: Soket RDMX L:600cm 4 dişi-erkek çift taraflı uzatma IP67 (YM)

26000153: Soket RDMX L:800cm 4 dişi-erkek çift taraflı uzatma IP67 (YM)

26000154: Soket RDMX L:1000cm 4 dişi-erkek çift taraflı uzatma