

LEDLine



RU

LED

LEDLine

DecoPendant

CromaDown

WallWasher

CromaStreet

CromaFloor

AquaCroma

CromaGardena

CromaBollard

LEDCell

Электронные

Оптоволоконные

Современный стиль освещения...

24.3

Каталог Светильников для Линейного Освещения

LED

LL

DP

CD

WW

CS

CF

AC

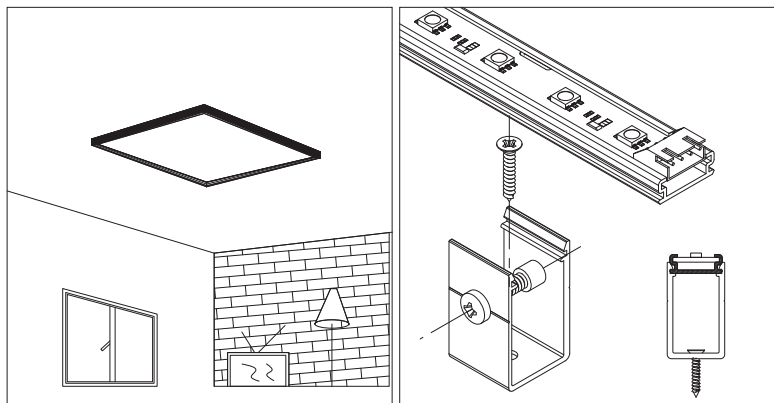
CG

CB

LC

EL

FO



LEDLine

Светодиодные светильники Linear LED обеспечивают идеальные решения для освещения помещений и наружных территорий. Данные изделия могут достигать необходимой длины посредством их последовательного соединения друг с другом, при этом место соединения остается незаметным. По желанию заказчика осветительные приборы могут быть произведены из RGB или же из одноцветных светодиодов. Благодаря применению при производстве полимерного покрытия обеспечивается соблюдение стандарта IP65, в результате чего становится возможным использование изделий для наружного освещения. Осветительные приборы нашей компании, в которых используются самые эффективные в мире светодиоды, являются в высшей степени экономичными благодаря низкому потреблению энергии и долговечности. Кроме этого, широкая цветовая гамма и способность приборов менять цвет дают архитекторам и дизайнерам света возможность реализовывать свои творческие идеи, опираясь на 16 миллионов оттенков.



Изделия для линейного освещения



LLS LEDLine S



LEDLine Slim разработаны для использования внутри светильников или же под стеклом, а также в световых коробах или натяжных потолках ПВХ.

LLK LEDLine K



LEDLine K разработаны для использования в гипсокартонных потолках или натяжных потолках ПВХ, в мебели, при создании скрытого и отраженного освещения.

LLP LEDLine P



LEDLine P в сравнении с другими линейными светильниками обеспечивают более мощное освещение помещений и наружных территорий.

LLFS8 LEDLine FS8



LEDLine FS8 разработаны для использования внутри светильников или же под стеклом, а также в световых коробах или натяжных потолках ПВХ.

100 LEDLine ERL100



LEDLine ERL100 встраивается внутрь гипсокартонных потолков. Эти изделия обеспечивают непрерывное освещение посредством их последовательного и незаметного соединения друг с другом. Дизайнеры отдают предпочтение этому изделию благодаря его эстетичному виду.

75 LEDLine ERL75



LEDLine ERL75 встраивается внутрь гипсокартонных потолков. Эти изделия обеспечивают непрерывное освещение посредством их последовательного и незаметного соединения друг с другом. Дизайнеры отдают предпочтение этому изделию благодаря его эстетичному виду.

50 LEDLine ERL50



LEDLine ERL50 встраивается внутрь гипсокартонных потолков. Эти изделия обеспечивают непрерывное освещение посредством их последовательного и незаметного соединения друг с другом. Дизайнеры отдают предпочтение этому изделию благодаря его эстетичному виду.

35 LEDLine ERL35



LEDLine ERL35 встраивается внутрь гипсокартонных потолков. Эти изделия обеспечивают непрерывное освещение посредством их последовательного и незаметного соединения друг с другом. Дизайнеры отдают предпочтение этому изделию благодаря его эстетичному виду.

25 LEDLine ERL25



LEDLine ERL25 встраивается внутрь гипсокартонных потолков. Эти изделия обеспечивают непрерывное освещение посредством их последовательного и незаметного соединения друг с другом. Дизайнеры отдают предпочтение этому изделию благодаря его эстетичному виду.

LLG LEDLine G



LEDLine G встраивается внутрь гипсокартонных потолков. Эти изделия обеспечивают непрерывное освещение посредством их последовательного и незаметного соединения друг с другом. Дизайнеры отдают предпочтение этому изделию благодаря его эстетичному виду.

LLA LEDLine A

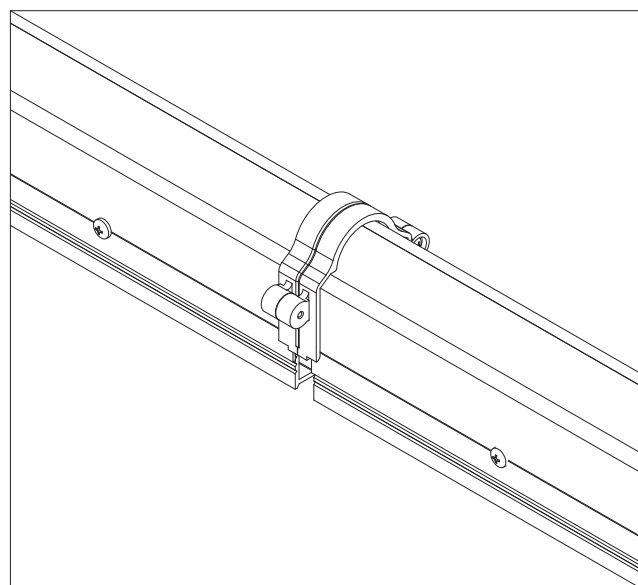


LEDLine A обеспечивает линейное и непрерывное освещение с возможностью монтажа на поверхность потолка или посредством подвешивания к потолку.

LLA100 LEDLine A100



LEDLine A100 устанавливается посредством подвешивания к потолку и обеспечивает линейное и непрерывное освещение.



Изделия для линейного освещения



LMRA LEDLine MRA



LEDLine MRA являются идеальной альтернативой для освещения магазинов, коридоров и торговых центров. Данные изделия могут достигать требуемой длины посредством последовательного соединения друг с другом, при этом место соединения остается незаметным.

LLW1 LEDLine W1



LEDLine W1 обеспечивают линейность и непрерывность облика фасадов зданий. Они легко устанавливаются на фасадных покрытиях, выполненных из алюминия, стекла, мрамора и т.п.

LLW2 LEDLine W2



LEDLine W2 обеспечивают линейность и непрерывность облика фасадов зданий. Они легко устанавливаются на фасадных покрытиях, выполненных из алюминия, стекла, мрамора и т.п.

LLB33 LEDLine B33



LEDLine B33 обеспечивают линейность и непрерывность облика фасадов зданий. Они легко устанавливаются на фасадных покрытиях, выполненных из алюминия, стекла, мрамора и т.п.

LLE LEDLine E



LEDLine E используются в качестве водонепроницаемых светильников в таких влажных помещениях, как гаражи и бомбоубежища. Наряду со своей долговечностью обеспечивают значительную экономию электроэнергии.

LLU LEDLine U

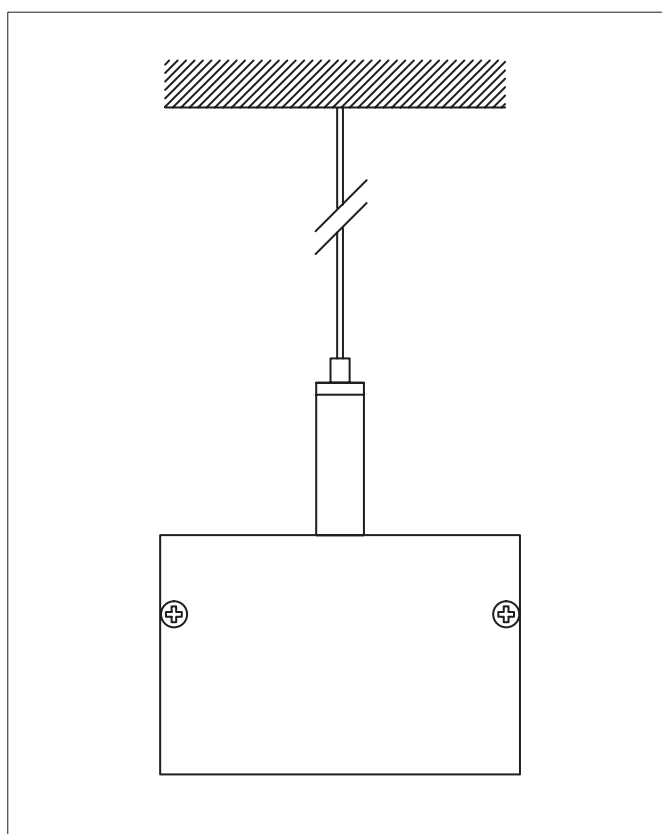
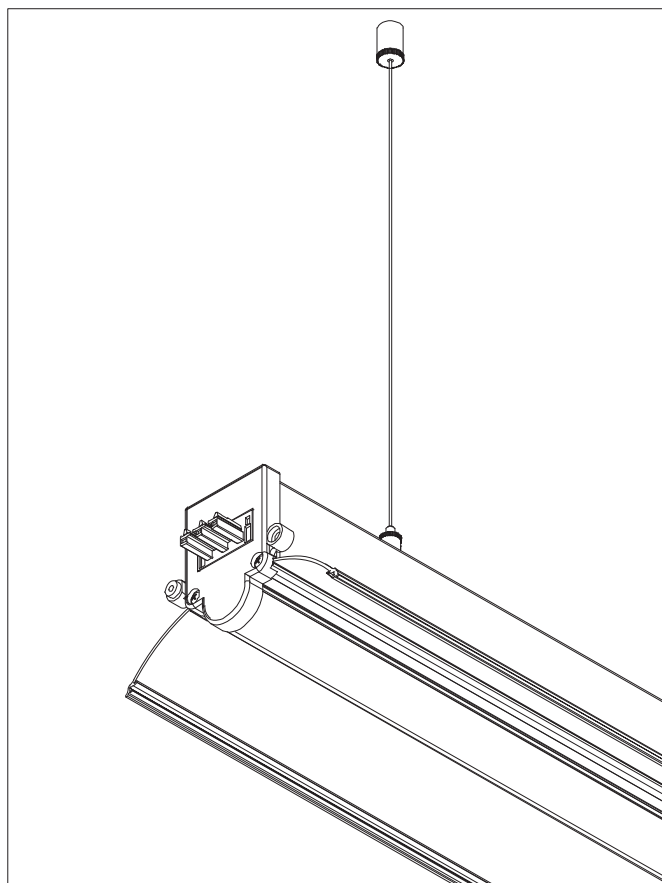


LEDLine U разработаны для использования в линейном освещении и подсветки настенной росписи небольшого формата.

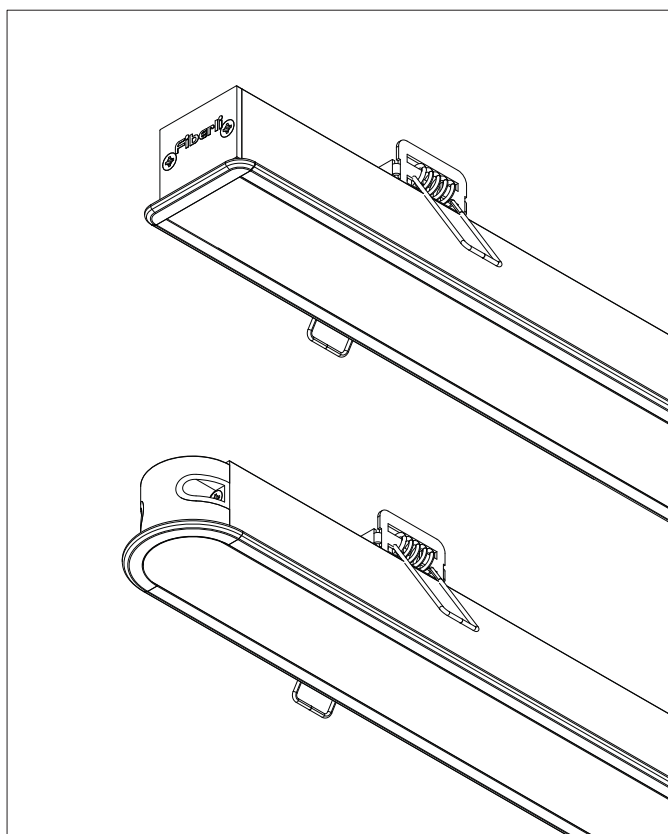
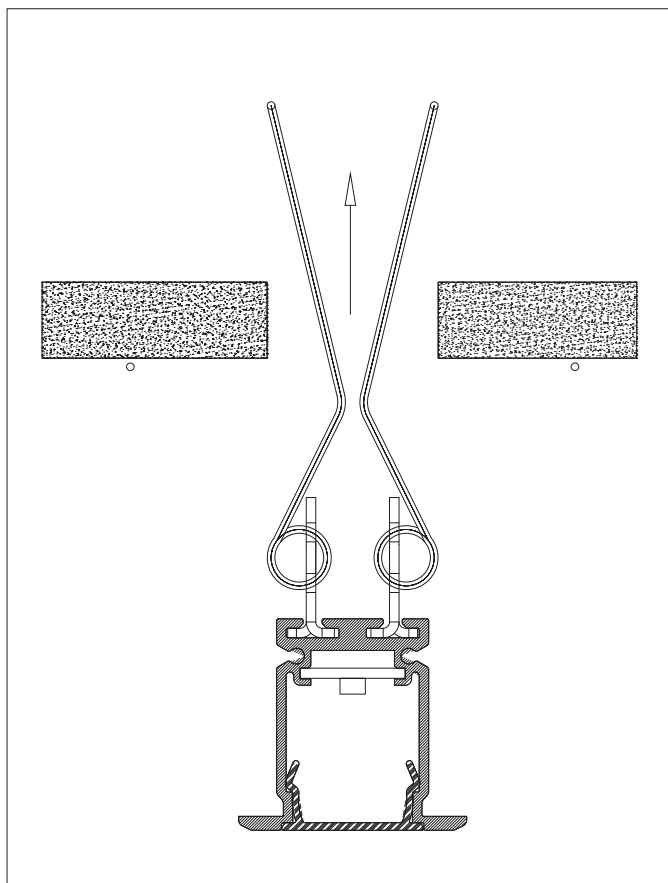
LLI LEDLine I



LEDLine I обеспечивают линейность и непрерывность облика фасадов зданий. Данные изделия могут достигать требуемой длины посредством последовательного соединения друг с другом, при этом место соединения остается незаметным.



Изделия для линейного освещения



LLKS LEDLine KS



LEDLine KS разработаны для использования в линейном освещении и подсветки настенной росписи небольшого формата.

LLH LEDLine H



LEDLine H обеспечивают линейность и непрерывность облика фасадов зданий. Поставляются в комплекте с розетками питания, а также входными и выходными разъемами передачи данных.

LLCRN LEDLine CRN



LEDLine CRN является декоративным элементом освещения, используемым в потолочных углах помещений. Обеспечивает эстетический внешний вид помещений.

LLAT LEDLine AT



LEDLine AT разработаны для применения в освещении наружных территорий и подводных объектов. Благодаря особому дизайну обеспечивают непрерывность линейного освещения. Легко устанавливаются при помощи крепежных зажимов.

LLUT LEDLine UT



LEDLine UT разработаны для применения в освещении наружных территорий и подводных объектов. Благодаря особому дизайну обеспечивают непрерывность линейного освещения. Легко устанавливаются при помощи крепежных зажимов.

LTB LEDLine TB



LEDLine TB разработаны для преобразования люминесцентных ламп в светодиоды. Размеры данного светильника соответствуют стандартным размерам люминесцентной лампы T8, за счет чего он может быть непосредственно установлен в корпус люминесцентных ламп.

LLMS LEDLine MS



LEDLine MS, наряду с применением в предметах мебели для кухонь, спален и гостиных, используется также для освещения стеллажей и витрин магазинов. Легко устанавливается на различные мебельные материалы.

Светильники LEDLine

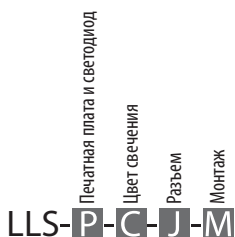
LEDLine Slim

LLS

Светильник скрытого освещения



РАСШИФРОВКА КОДА ИЗДЕЛИЯ



ВИДЫ СВЕТОДИОДОВ ДЛЯ СВЕТИЛЬНИКОВ LLS

TopLED

LLS-T30:	24 В DC - 2,4 Вт/м - 240 лм/м
LLS-T60:	24 В DC - 4,8 Вт/м - 480 лм/м
LLS-T90:	24 В DC - 7,2 Вт/м - 720 лм/м

Big TopLED одноцветный

LLS-BT10:	24 В DC - 2,4 Вт/м - 240 лм/м
LLS-BT15:	24 В DC - 3,6 Вт/м - 360 лм/м
LLS-BT20:	24 В DC - 4,8 Вт/м - 480 лм/м
LLS-BT30:	24 В DC - 7,2 Вт/м - 720 лм/м
LLS-BT30R:	24 В DC - 7,2 Вт/м - 720 лм/м
LLS-BT45:	24 В DC - 10,8 Вт/м - 1080 лм/м
LLS-BT45R:	24 В DC - 10,8 Вт/м - 1080 лм/м
LLS-BT60:	24 В DC - 14,4 Вт/м - 1440 лм/м
LLS-BT60R:	24 В DC - 14,4 Вт/м - 1440 лм/м

Big TopLED многоцветный

LLS-BT30:	24 В DC - 7,2 Вт/м
LLS-BT30R:	24 В DC - 7,2 Вт/м
LLS-BT45:	24 В DC - 10,8 Вт/м
LLS-BT45R:	24 В DC - 10,8 Вт/м
LLS-BT60:	24 В DC - 14,4 Вт/м - 1440 лм/м
LLS-BT60R:	24 В DC - 14,4 Вт/м - 1440 лм/м

Big TopLED многоцветный пиксельный

LLS-BTX30:	24 В DC - 8,4 Вт/м - 5 пикселей/м
LLS-BTX45:	24 В DC - 12,6 Вт/м - 7 пикселей/м

Power TopLED

LLS-PT15R:	24 В DC - 6 Вт/м - 675 лм/м
LLS-PT30R:	24 В DC - 12 Вт/м - 1350 лм/м

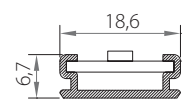
СФЕРЫ ПРИМЕНЕНИЯ

LEDLine Slim разработаны для использования внутри светильников или же под стеклом, а также в световых коробах или натяжных потолках ПВХ.

ЭЛЕКТРОМЕХАНИЧЕСКИЕ ХАРАКТЕРИСТИКИ

LLS-P-C-J-M

- Анодированный алюминиевый корпус.
- Производимые стандартные размеры составляют 40, 80, 120, 160 и 200 см.
- В зависимости от линии среза могут быть произведены различные виды печатных плат необходимых размеров.
- По причине соответствия стандарту IP20 отсутствуют опции для крышки и полимера.
- Производимые светильники стандартно настроены для работы при мощности 24 В DC.



*Все размеры для изделий группы LEDLine даны в мм.

ВИДЫ ПЕЧАТНЫХ ПЛАТ И СВЕТОДИОДОВ

LLS-P-C-J-M

Виды светодиодов, используемые в светильнике, подобраны в соответствии со степенью охлаждения профиля. Максимальное охлаждение для этого профиля возможно при 14 Вт/м.
(См. Виды светодиодов LEDLine)

ЦВЕТА СВЕЧЕНИЯ

LLS-P-C-J-M

C	CW: Холодный белый - 4.700К-9.500К	C	R: Красный - 625 нм
	NW: Нейтральный белый - 3.700К-4.700К		A: Амбра- 590 нм
	WW: Теплый белый - 2.700К-3.700К		G: Зеленый - 525 нм
	F: RGB		B: Синий - 465 нм

ТИПЫ РАЗЪЕМОВ

LLS-P-C-J-M

Для светильников LLS существуют горизонтальные и вертикальные типы разъемов.



- Y: Горизонтальный разъем
- J: Вертикальный разъем
- O: Разъем отсутствует, соединение кабелем



Степень защиты: IP20

Срок службы светодиода: 50000 часов

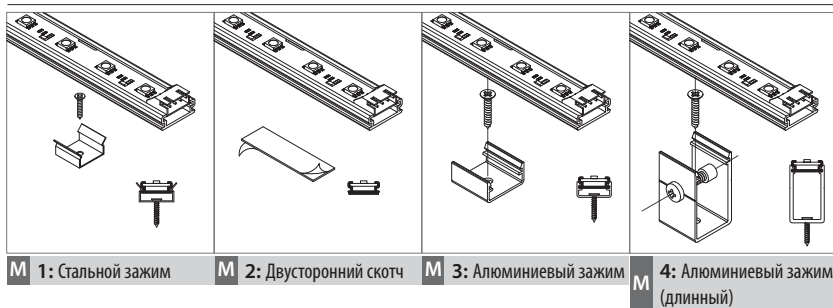
Светильники LEDLine



LEDLine S

ТИПЫ КРЕПЛЕНИЯ

LLS-P-C-J-M



ТИПЫ СИСТЕМ УПРАВЛЕНИЯ

Для этих светильников могут быть использованы внешние системы управления. Системы управления можно выбрать по таблице дополнительных аксессуаров.



ДОПОЛНИТЕЛЬНЫЕ АКСЕССУАРЫ

ВИДЫ ВНЕШНИХ СИСТЕМ УПРАВЛЕНИЯ

ТИПЫ ДИММЕРОВ

UKR - Дистанционное управление RF

PWM - PWM-управление

DMX1 - DMX-управление, 1 адрес

DALI - DALI-управление

0-10V DC - Аналоговое управление 0-10 В DC

TRC - TRIAC-управление

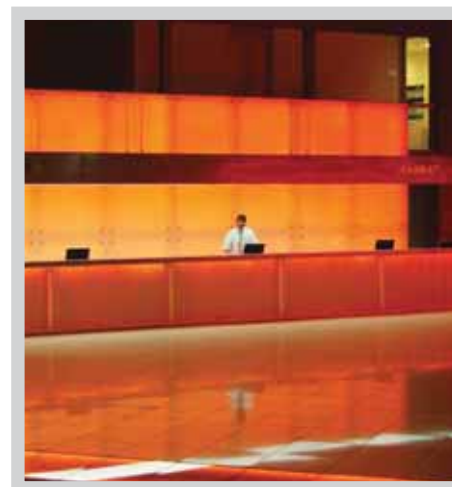
ТИПЫ УПРАВЛЕНИЯ ЦВЕТОМ

UKR - Дистанционное управление RF

PWM - PWM-управление

DMX - DMX-управление, 1 адрес

DMX - DMX-управление, 3-4 адреса



Светильники LEDLine

LEDLine K

LLK

Светильник скрытого освещения



РАСШИФРОВКА КОДА ИЗДЕЛИЯ



ВИДЫ СВЕТОДИОДОВ ДЛЯ СВЕТИЛЬНИКОВ LLK

TopLED

LLK-T30: 24 В DC - 2,4 Вт/м - 240 лм/м

LLK-T60: 24 В DC - 4,8 Вт/м - 480 лм/м

LLK-T90: 24 В DC - 7,2 Вт/м - 720 лм/м

LLK-T180: 24 В DC - 14,4 Вт/м - 1440 лм/м

Big TopLED одноцветный

LLK-BT10: 24 В DC - 2,4 Вт/м - 240 лм/м

LLK-BT15: 24 В DC - 3,6 Вт/м - 360 лм/м

LLK-BT20: 24 В DC - 4,8 Вт/м - 480 лм/м

LLK-BT30: 24 В DC - 7,2 Вт/м - 720 лм/м

LLK-BT30R: 24 В DC - 7,2 Вт/м - 720 лм/м

LLK-BT45: 24 В DC - 10,8 Вт/м - 1.080 лм/м

LLK-BT45R: 24 В DC - 10,8 Вт/м - 1.080 лм/м

LLK-BT60: 24 В DC - 14,4 Вт/м - 1.440 лм/м

LLK-BT60R: 24 В DC - 14,4 Вт/м - 1.440 лм/м

Big TopLED многоцветный

LLK-BT30: 24 В DC - 7,2 Вт/м

LLK-BT30R: 24 В DC - 7,2 Вт/м

LLK-BT45: 24 В DC - 10,8 Вт/м

LLK-BT45R: 24 В DC - 10,8 Вт/м

LLK-BT60: 24 В DC - 14,4 Вт/м

LLK-BT60R: 24 В DC - 14,4 Вт/м

Big TopLED многоцветный пиксельный

LLK-BTX30: 24 В DC - 8,4 Вт/м - 5 пикселей/м

LLK-BTX45: 24 В DC - 12,6 Вт/м - 7 пикселей/м

Power TopLED

LLK-PT15R: 24 В DC - 6 Вт/м - 675 лм/м

LLK-PT30R: 24 В DC - 12 Вт/м - 1.350 лм/м

LLK-PT45R: 24 В DC - 18 Вт/м - 2.025 лм/м

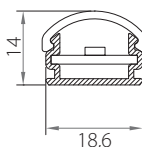
СФЕРЫ ПРИМЕНЕНИЯ

LEDLine K разработаны для использования в гипсокартонных потолках или натяжных потолках ПВХ, в мебели, при создании скрытого и отраженного освещения.

ЭЛЕКТРОМЕХАНИЧЕСКИЕ ХАРАКТЕРИСТИКИ

LLK-P-C-I-J-M

- Анодированный алюминиевый корпус.
- Производимые стандартные размеры составляют 40, 80, 120, 160 и 200 см.
- В зависимости от линии среза могут быть произведены различные виды печатных плат необходимых размеров.
- Стандартное изделие производится с боковыми крышками из ПВХ. В соответствии со степенью защиты IP20 производится без верхней крышки.
- Возможно усовершенствование степени защиты до IP44 посредством установки в светильнике поликарбонатного стекла.
- Возможно применение в помещениях с повышенной влажностью благодаря увеличению степени защиты до IP66 посредством использования полимерного покрытия.
- Производимые светильники стандартно настроены для работы при мощности 24 В DC.



*Все размеры для изделий группы LEDLine даны в мм.

ВИДЫ ПЕЧАТНЫХ ПЛАТ И СВЕТОДИОДОВ

LLK-P-C-I-J-M

Виды светодиодов, используемые в светильнике, подобраны в соответствии со степенью охлаждения профиля. Максимальное охлаждение для этого профиля возможно при 18 Вт/м. (См. Виды светодиодов LEDLine)

ЦВЕТА СВЕЧЕНИЯ

LLK-P-C-I-J-M

C	CW: Холодный белый - 4.700К-9.500К	C	R: Красный - 625 нм
	NW: Нейтральный белый - 3.700К-4.700К		A: Амбра - 590 нм
	WW: Теплый белый - 2.700К-3.700К		G: Зеленый - 525 нм
	F: RGB		B: Синий - 465 нм



Степень защиты: IP20/IP44/IP66

Срок службы светодиода: 50000 часов

Светильники LEDLine

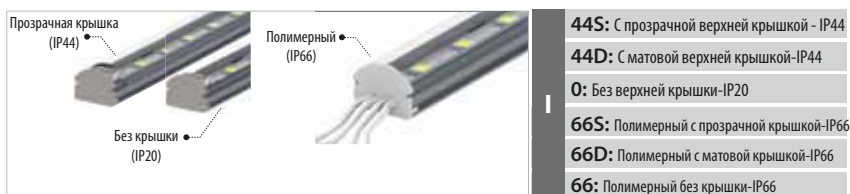


LEDLine K



СТЕПЕНЬ ЗАЩИТЫ IP

LLK-P-C-I-J-M

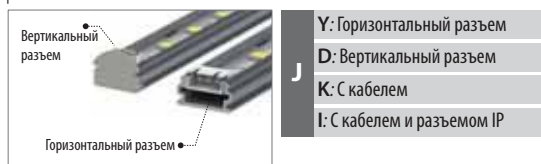


Примечание: Использование полимеров повышает уровень IP изделий и, кроме этого, может несколько повысить насыщенность цвета светодиодов.

ТИПЫ РАЗЪЕМОВ

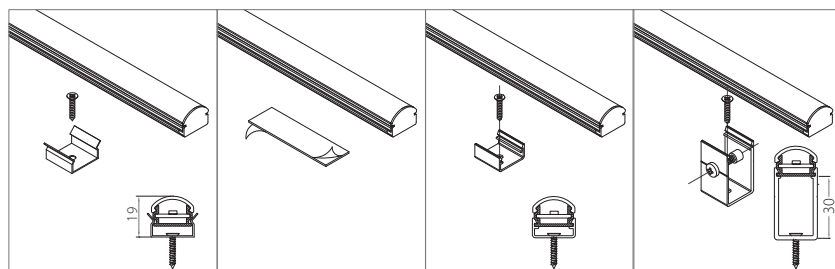
LLK-P-C-I-J-M

Для светильников LLK существуют горизонтальные и вертикальные типы разъемов.



ТИПЫ КРЕПЛЕНИЯ

LLK-P-C-I-J-M



M 1: Стальной зажим **M 2:** Двусторонний скотч **M 3:** Алюминиевый зажим **M 4:** Алюминиевый зажим (длинный)

ТИПЫ СИСТЕМ УПРАВЛЕНИЯ

Для этих светильников могут быть использованы внешние системы управления. Системы управления можно выбрать по таблице дополнительных аксессуаров.

ДОПОЛНИТЕЛЬНЫЕ АКСЕССУАРЫ

ВИДЫ ВНЕШНИХ СИСТЕМ УПРАВЛЕНИЯ

ТИПЫ ДИММЕРОВ

UKR - Дистанционное управление RF

PWM - PWM-управление

DMX1 - DMX-управление, 1 адрес

DALI - DALI-управление

0-10V DC - Аналоговое управление 0-10 В DC

TRC - TRIAC-управление

ТИПЫ УПРАВЛЕНИЯ ЦВЕТОМ

UKR - Дистанционное управление RF

PWM - PWM-управление

DMX - DMX-управление, 1 адрес

DMX - DMX-управление, 3-4 адреса



Светильники LEDLine

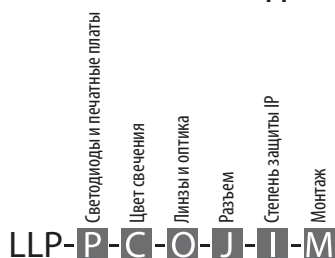
LEDLine P

LLP

Светильник линейного освещения



РАСШИФРОВКА КОДА ИЗДЕЛИЯ



ВИДЫ СВЕТОДИОДОВ ДЛЯ СВЕТИЛЬНИКОВ LLP TopLED

LLP-T90: 24 В DC - 7,2 Вт/м - 720 лм/м

LLP-T180: 24 В DC - 14,4 Вт/м - 1440 лм/м

Power TopLED

LLP-PT60R: 24 В DC - 24 Вт/м - 2700 лм/м

LLP-PT90R: 24 В DC - 36 Вт/м - 4050 лм/м

PowerLED

LLP-P15SD: 24 В DC - 21 Вт/м - 2400 лм/м

LLP-P20SD: 24 В DC - 28 Вт/м - 3200 лм/м

LLP-PSD: 24 В DC - 1,25 Вт/шт. - 160 лм/шт.

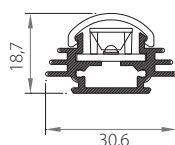
СФЕРЫ ПРИМЕНЕНИЯ

LEDLine P, в сравнении с другими линейными светильниками, обеспечивает более мощное освещение помещений и наружных территорий.

ЭЛЕКТРОМЕХАНИЧЕСКИЕ ХАРАКТЕРИСТИКИ

LLP-P-C-O-J-I-M

- Анодированный алюминиевый корпус.
- Производимые стандартные размеры составляют 40, 80, 120, 160 и 200 см.
- В зависимости от линии среза могут быть произведены различные виды печатных плат необходимых размеров.
- Стандартное изделие производится с боковыми крышками из ПВХ. В соответствии со степенью защиты IP20 производится без верхней крышки.
- Возможно усовершенствование степени защиты до IP44 посредством установки в светильнике поликарбонатного стекла.
- Возможно применение в помещениях с повышенной влажностью благодаря увеличению степени защиты до IP66 посредством использования полимерного покрытия.
- Производимые светильники стандартно настроены для работы при мощности 24 В DC.



*Все размеры для изделий группы LEDLine даны в мм.

ВИДЫ ПЕЧАТНЫХ ПЛАТ И СВЕТОДИОДОВ

LLP-P-C-O-J-I-M

Виды светодиодов, используемые в светильнике, подобраны в соответствии со степенью охлаждения профиля. Максимальное охлаждение для этого профиля возможно при 36 Вт/м. (См. Виды светодиодов LEDLine)

ЦВЕТА СВЕЧЕНИЯ

LLP-P-C-O-J-I-M

C	CW: Холодный белый - 4.700К-9.500К	R: Красный - 625 нм
	NW: Нейтральный белый - 3.700К-4.700К	A: Амбра- 590 нм
	WW: Теплый белый - 2.700К-3.700К	G: Зеленый - 525 нм
	F: RGB	B: Синий - 465 нм

ТИПЫ ЛИНЗ

LLP-P-C-O-J-I-M



Степень защиты: IP20/IP44/IP66

Срок службы светодиода: 50000 часов

Светильники LEDLine



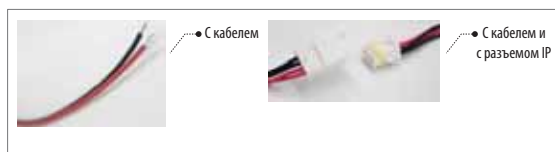
LEDLine P



ТИПЫ РАЗЪЕМОВ

LLP-P-C-O-J-I-M

Светильник LLP может использоваться как с кабелем, так и с разъемом.



J К: С кабелем
I: С кабелем и с разъемом IP

ТИПЫ IP

LLP-P-C-O-J-I-M



Для PowerLED полимер не применяется.

ТИПЫ КРЕПЛЕНИЯ

LLP-P-C-O-J-I-M



ТИПЫ СИСТЕМ УПРАВЛЕНИЯ

Для этих светильников могут быть использованы внешние системы управления. Системы управления можно выбрать по таблице дополнительных аксессуаров.

ДОПОЛНИТЕЛЬНЫЕ АКСЕССУАРЫ

ВИДЫ ВНЕШНИХ СИСТЕМ УПРАВЛЕНИЯ

ТИПЫ ДИММЕРОВ

- UKR** - Дистанционное управление RF
- PWM** - PWM-управление
- DMX1** - DMX-управление, 1 адрес
- DALI** - DALI-управление
- 0-10V DC** - Аналоговое управление 0-10 В DC
- TRC** - TRIAC-управление

ТИПЫ УПРАВЛЕНИЯ ЦВЕТОМ

- UKR** - Дистанционное управление RF
- PWM** - PWM-управление
- DMX** - DMX-управление, 1 адрес
- DMX** - DMX-управление, 3-4 адреса



Светильники LEDLine

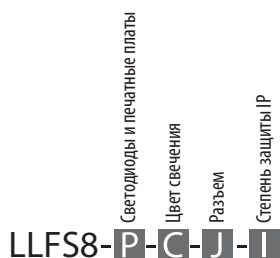
LEDLine Fit Slim 8

LLFS8

Светильник линейного освещения



РАСШИФРОВКА КОДА ИЗДЕЛИЯ



ВИДЫ СВЕТОДИОДОВ ДЛЯ СВЕТИЛЬНИКОВ LLFS8

TopLED

LLFS8 T40: 24 В DC - 3 Вт/м* - 300 лм

LLFS8 T60: 24 В DC - 4,5 Вт/м** - 450 лм

Big TopLED одноцветный

LLFS8 BT60: 24 В DC - 12 Вт/м** - 1200 лм

*При питании только в одном месте макс. длина данного изделия составляет 2,4 м.

**При питании только в одном месте макс. длина данного изделия составляет 4,8 м.

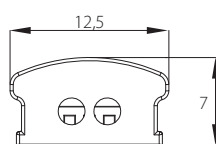
СФЕРЫ ПРИМЕНЕНИЯ

LEDLine FS8 разработан для использования внутри светильников или же под стеклом, а также в световых коробах или натяжных потолках ПВХ.

ЭЛЕКТРОМЕХАНИЧЕСКИЕ ХАРАКТЕРИСТИКИ

LLFS8-P-C-J-I

- Анодированный алюминиевый корпус.
- Производимый стандартный размер составляет 120 см.
- В зависимости от линии среза могут быть произведены различные виды печатных плат необходимых размеров.
- Производимые светильники стандартно настроены для работы при мощности 24 В DC.



*Все размеры для изделий группы LEDLine даны в мм.

ЦВЕТА СВЕЧЕНИЯ

LLFS8-P-C-J-I

C	CW: Холодный белый - 4.700K-9.500K	C	R: Красный - 625 нм
	NW: Нейтральный белый - 3.700K-4.700K		A: Амбра- 590 нм
	WW: Теплый белый - 2.700K-3.700K		G: Зеленый - 525 нм
			B: Синий - 465 нм

ТИПЫ РАЗЪЕМОВ

LLFS8-P-C-J-I

Светильник LLFS8 может использоваться как с кабелем, так и с разъемом.



K:	С кабелем
J:	С кабелем и разъемом
I:	С кабелем и разъемом IP



Степень защиты: IP20/IP44/IP66

Срок службы светодиода: 50000 часов

Светильники LEDLine



LEDLine FS8



СТЕПЕНЬ ЗАЩИТЫ IP

LLFS8-P-C-J-I



0: Без крышки-IP20
44S: С прозрачной крышкой-IP40
44D: С матовой крышкой-IP40
66S: Полимерный с прозрачной крышкой-IP66
66D: Полимерный с матовой крышкой-IP66
66: Полимерный без крышки-IP66

Примечание: Использование полимеров повышает уровень IP изделий и, кроме этого, может несколько повысить насыщенность цвета светодиодов.

ТИПЫ СИСТЕМ УПРАВЛЕНИЯ

Для этих светильников могут быть использованы внешние системы управления. Системы управления можно выбрать по таблице дополнительных аксессуаров.

ДОПОЛНИТЕЛЬНЫЕ АКСЕССУАРЫ

ВИДЫ ВНЕШНИХ СИСТЕМ УПРАВЛЕНИЯ

ТИПЫ ДИММЕРОВ

UKR - Дистанционное управление RF

PWM - PWM-управление

DMX1 - DMX-управление, 1 адрес

0-10V DC - Аналоговое управление 0-10 В DC



Светильники LEDLine

Endless Recessed Linear100 ERL100

Встраиваемый линейный светильник



РАСШИФРОВКА КОДА ИЗДЕЛИЯ

Мощность
Цвет свечения
Верхние детали
ERL100-**W**-**C**-**U**

ТИПЫ МОЩНОСТИ ДЛЯ ERL100

Одноцветный

ERL100: 24 В DC - 24 Вт/м - 2700 лм/м

ERL100: 24 В DC - 36 Вт/м - 4050 лм/м

ERL100: 24 В DC - 48 Вт/м - 5400 лм/м

ERL100: 24 В DC - 54 Вт/м - 6075 лм/м

W ERL100: 24 В DC - 72 Вт/м - 8100 лм/м

Многоцветный

ERL100: 24 В DC - 14 Вт/м

ERL100: 24 В DC - 28 Вт/м

ERL100: 24 В DC - 43 Вт/м

*Светильники шириной 25, 35, 50, 75 и 100 мм являются стандартно производимыми, светильники же с шириной более 100 мм могут быть изготовлены под заказ.

СФЕРЫ ПРИМЕНЕНИЯ

LEDLine ERL100 встраиваются внутрь гипсокартонных потолков. Эти изделия обеспечивают непрерывное освещение посредством их последовательного и незаметного соединения друг с другом. Дизайнеры отдают предпочтение этому изделию благодаря его эстетичному виду.

ЭЛЕКТРОМЕХАНИЧЕСКИЕ ХАРАКТЕРИСТИКИ ERL100-W-C-U

- Линейный светильник шириной 100 мм
- Анодированный алюминиевый корпус.
- Поликарбонатное стекло светильника
- Боковая крышка из АБС
- Максимальная длина сегмента производимого изделия составляет 4 м
- Производимые светильники стандартно настроены для работы при мощности 24 В DC.

*Все размеры для изделий группы LEDLine даны в мм.

ТИПЫ СВЕТОДИОДОВ И МОЩНОСТИ ERL100-W-C-U

Виды светодиодов, используемые в профиле, подобраны в соответствии со степенью охлаждения профиля. Максимальное охлаждение для этого профиля возможно при 72 Вт/м. (См. типы мощности для ERL100)

ЦВЕТА СВЕЧЕНИЯ ERL100-W-C-U

C	CW: Холодный белый - 4.700K-9.500K
	NW: Нейтральный белый - 3.700K-4.700K
	WW: Теплый белый - 2.700K-3.700K
	F: RGB



Степень защиты: IP40

Срок службы светодиодов: 50000 часов

Указанные характеристики мощности представляют общее количество энергии, применяемой в светильнике, с учетом всех потерь.

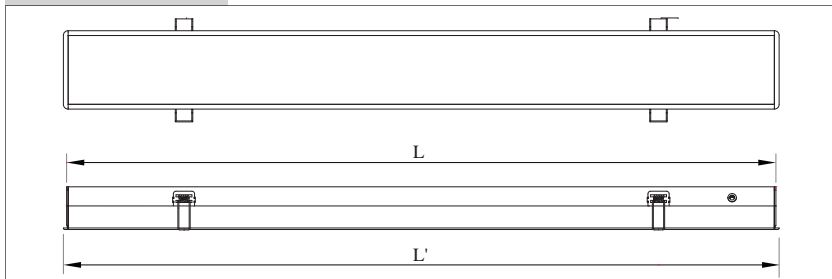
Светильники LEDLine



LEDLine ERL100

ТИПЫ ВОЗМОЖНЫХ ПРОИЗВОДИМЫХ ИЗДЕЛИЙ

ERL100 Ровный

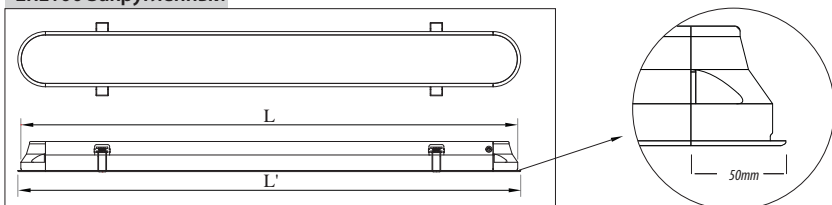


Код изделия	Мин.размер (L)*	Производимая кратность**	Внешн.размер L1
ERL100-24 Вт	220 мм	200 мм	L+14 мм
ERL100-36 Вт	153 мм	133 мм	L+14 мм
ERL100-48 Вт	120 мм	100 мм	L+14 мм
ERL100-54 Вт	153 мм	133 мм	L+14 мм
ERL100-72 Вт	86 мм	66 мм	L+14 мм
ERL100-14 Вт	220 мм	200 мм	L+14 мм
ERL100-28 Вт	120 мм	100 мм	L+14 мм
ERL100-43 Вт	220 мм	200 мм	L+14 мм

*Размер "L" равен длине профиля, включая боковые крышки.

**Производимую кратность следует высчитывать посредством сложения с мин.размером. (L=мин.размер+(произв.кратн. x кол-во шт.)

ERL100 Закругленный



Код изделия	Мин.размер (L)*	Производимая кратность**	Внешн.размер L1
ERL100-24 Вт	280 мм	200 мм	L+14 мм
ERL100-36 Вт	213 мм	133 мм	L+14 мм
ERL100-48 Вт	190 мм	100 мм	L+14 мм
ERL100-54 Вт	213 мм	133 мм	L+14 мм
ERL100-72 Вт	146 мм	66 мм	L+14 мм
ERL100-14 Вт	280 мм	200 мм	L+14 мм
ERL100-28 Вт	180 мм	100 мм	L+14 мм
ERL100-43 Вт	280 мм	200 мм	L+14 мм

*Размер "L" равен длине профиля, включая боковые крышки.

**Производимую кратность следует высчитывать посредством сложения с мин.размером. (L=мин.размер+(произв.кратн. x кол-во шт.)



Светильники LEDLine



Endless Recessed Linear100 ERL100

ДОПОЛНИТЕЛЬНЫЕ АКСЕССУАРЫ

ВИДЫ ВНЕШНИХ СИСТЕМ УПРАВЛЕНИЯ

ТИПЫ ДИММЕРОВ

UKR - Дистанционное управление RF

PWM - PWM-управление

DMX1 - DMX-управление, 1 адрес

DALI - DALI-управление

0-10V DC - Аналоговое управление 0-10 В DC

TRC - TRIAC-управление

ТИПЫ УПРАВЛЕНИЯ ЦВЕТОМ

UKR - Дистанционное управление RF

PWM - PWM-управление

DMX - DMX-управление, 1 адрес

DMX - DMX-управление, 3-4 адреса



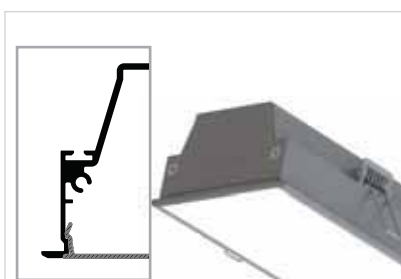
ТИПЫ СИСТЕМ УПРАВЛЕНИЯ

Системы управления можно выбрать по таблице дополнительных аксессуаров.

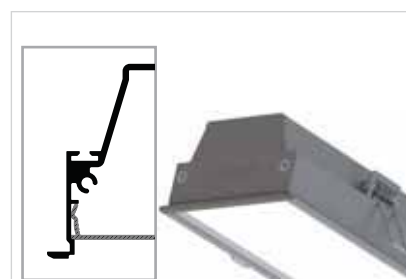


ВИДЫ ИЗДЕЛИЙ

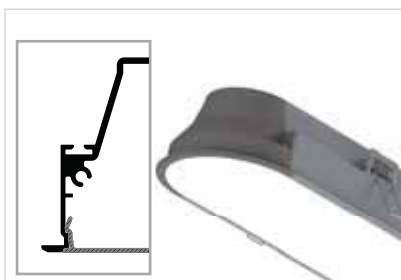
ERL100-W-C-U



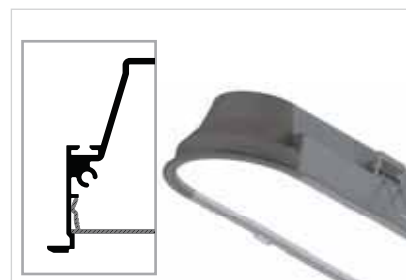
DY ERL100: Поверхность с ровным краем



DD ERL100: Поверхность с ровным углубленным краем



OY ERL100: Поверхность с закругленным краем



OD ERL100: Поверхность с закругленным углубленным краем

Светильники LEDLine

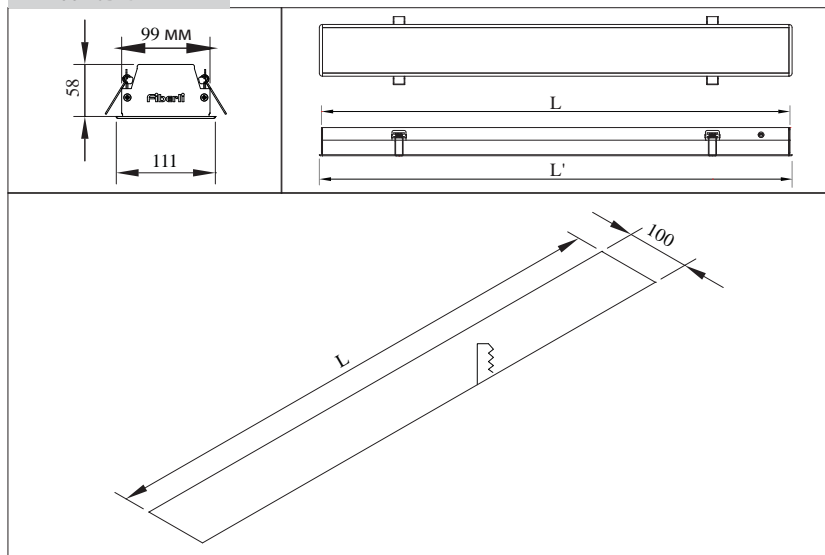


LEDLine ERL100

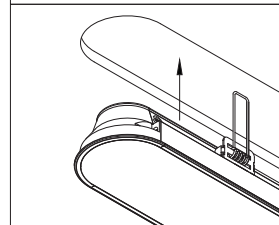
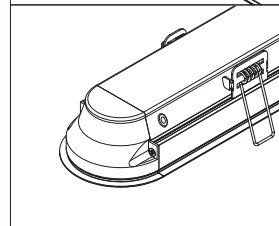
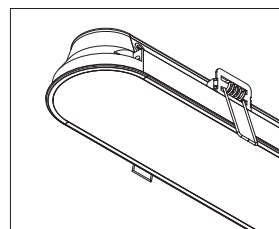
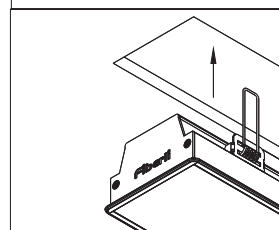
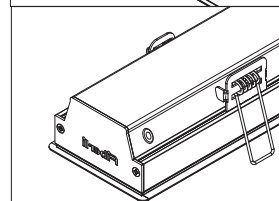
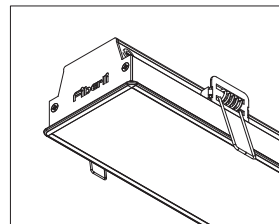
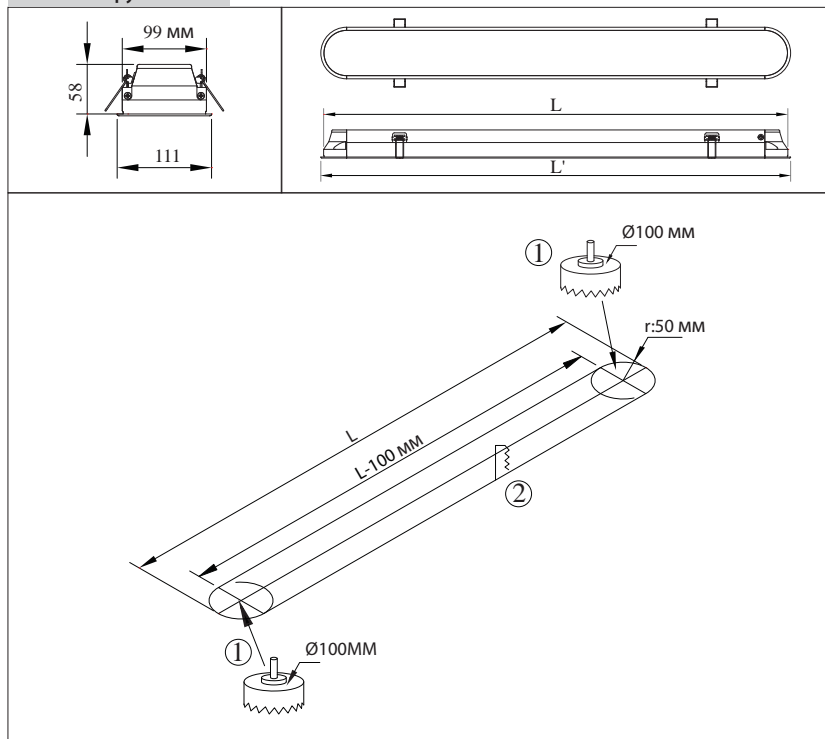
СПОСОБ МОНТАЖА

Светильник устанавливается посредством крепежных пружин в пазы шириной 100 мм.

ERL100 Ровный



ERL100 Закругленный



Светильники LEDLine

Endless Recessed Linear75

ERL75

Встраиваемый линейный светильник

СФЕРЫ ПРИМЕНЕНИЯ

LEDLine ERL75 встраиваются внутрь гипсокартонных потолков. Эти изделия обеспечивают непрерывное освещение посредством их последовательного и незаметного соединения друг с другом. Дизайнеры отдадут предпочтение этому изделию благодаря его эстетичному виду.

ЭЛЕКТРОМЕХАНИЧЕСКИЕ ХАРАКТЕРИСТИКИ

ERL75-W-C-U

- Линейный светильник шириной 75 мм
- Анодированный алюминиевый корпус
- Поликарбонатное стекло светильника
- Боковая крышка из АБС
- Максимальная длина сегмента производимого изделия составляет 4 м
- Производимые светильники стандартно настроены для работы при мощности 24 В DC.

*Все размеры для изделий группы LEDLine даны в мм.

ТИПЫ СВЕТОДИОДОВ И МОЩНОСТИ

ERL75-W-C-U

Виды светодиодов, используемые в профиле, подобраны в соответствии со степенью охлаждения профиля. Максимальное охлаждение для этого профиля возможно при 72 Вт/м. (См. типы мощности для ERL75)

ЦВЕТА СВЕЧЕНИЯ

ERL75-W-C-U

CW	Холодный белый - 4.700K-9.500K
NW	Нейтральный белый - 3.700K-4.700K
WW	Теплый белый - 2.700K-3.700K
F	RGB



РАСШИФРОВКА КОДА ИЗДЕЛИЯ

Мощность
Цвет свечения
Верхние детали

ERL75-W-C-U

ТИПЫ МОЩНОСТИ ДЛЯ ERL75

Одноцветный

ERL75: 24 В DC - 24 Вт/м - 2700 лм/м

ERL75: 24 В DC - 36 Вт/м - 4050 лм/м

ERL75: 24 В DC - 48 Вт/м - 5400 лм/м

W ERL75: 24 В DC - 72 Вт/м - 8100 лм/м

Многоцветный

ERL75: 24 В DC - 14 Вт/м

ERL75: 24 В DC - 28 Вт/м

Светильники шириной 25, 35, 50, 75 и 100 мм являются стандартно производимыми, светильники же с шириной более 100 мм могут быть изготовлены под заказ.

Степень защиты: IP40

Срок службы светодиодов: 50000 часов

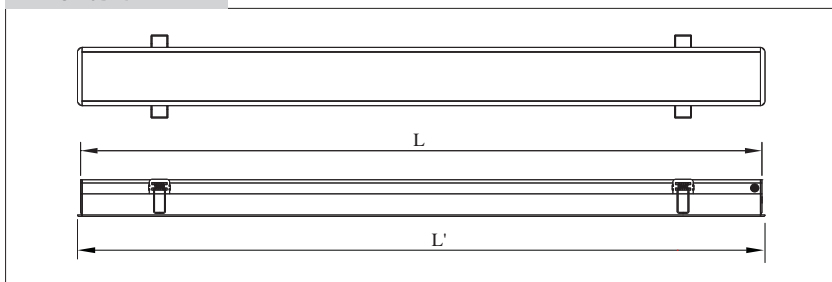
Светильники LEDLine



LEDLine ERL75

ТИПЫ ВОЗМОЖНЫХ ПРОИЗВОДИМЫХ ИЗДЕЛИЙ

ERL75 Ровный



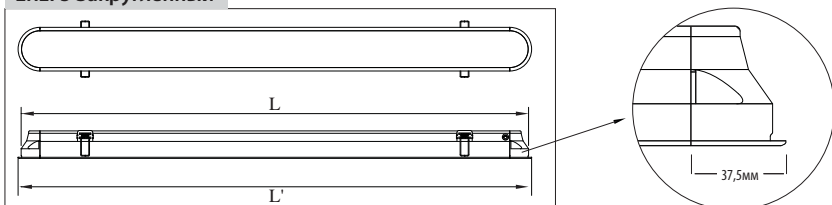
Код изделия	Мин.размер (L)*	Производимая кратность**	Внешн.размер L1
ERL75-24 Вт	220 мм	200 мм	L+14 мм
ERL75-36 Вт	153 мм	133 мм	L+14 мм
ERL75-48 Вт	120 мм	100 мм	L+14 мм
ERL75-72 Вт	86 мм	66 мм	L+14 мм
ERL75-14 Вт	220 мм	200 мм	L+14 мм
ERL75-28 Вт	120 мм	100 мм	L+14 мм

*Размер "L" равен длине профиля, включая боковые крышки.

**Производимую кратность следует высчитывать посредством сложения с мин.размером. (L=мин.размер+(произв.кратн. x кол-во шт.)



ERL75 Закругленный



Код изделия	Мин.размер (L)*	Производимая кратность**	Внешн.размер L1
ERL75-24 Вт	255 мм	200 мм	L+14 мм
ERL75-36 Вт	188 мм	133 мм	L+14 мм
ERL75-48 Вт	155 мм	100 мм	L+14 мм
ERL75-72 Вт	121 мм	66 мм	L+14 мм
ERL75-14 Вт	255 мм	200 мм	L+14 мм
ERL75-28 Вт	155 мм	100 мм	L+14 мм

*Размер "L" равен длине профиля, включая боковые крышки.

**Производимую кратность следует высчитывать посредством сложения с мин.размером. (L=мин.размер+(произв.кратн. x кол-во шт.)

Светильники LEDLine

Endless Recessed Linear75

ERL75

ДОПОЛНИТЕЛЬНЫЕ АКСЕССУАРЫ

ВИДЫ ВНЕШНИХ СИСТЕМ УПРАВЛЕНИЯ

ТИПЫ ДИММЕРОВ

UKR - Дистанционное управление RF

PWM - PWM-управление

DMX1 - DMX-управление, 1 адрес

DALI - DALI-управление

0-10V DC - Аналоговое управление 0-10 В DC

TRC - TRIAC-управление

ТИПЫ УПРАВЛЕНИЯ ЦВЕТОМ

UKR - Дистанционное управление RF

PWM - PWM-управление

DMX - DMX-управление, 1 адрес

DMX - DMX-управление, 3-4 адреса



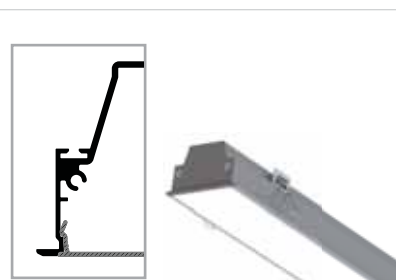
ТИПЫ СИСТЕМ УПРАВЛЕНИЯ

Системы управления можно выбрать по таблице дополнительных аксессуаров.

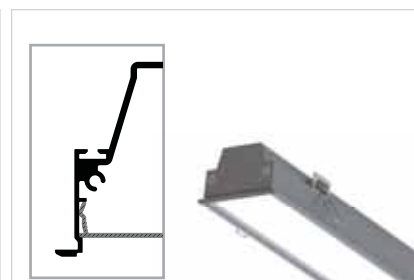


ВИДЫ ИЗДЕЛИЙ

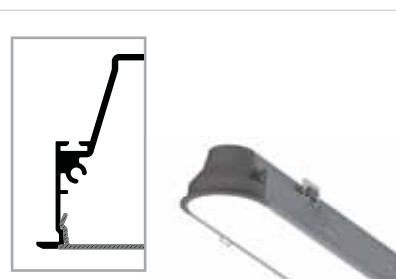
ERL75-P-C-U



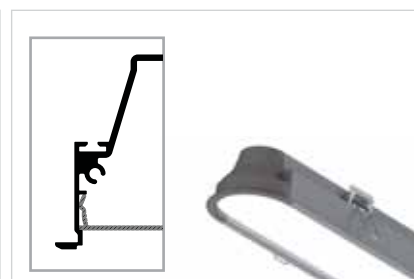
DY ERL75: Поверхность с ровным краем



DD ERL75: Поверхность с ровным углубленным краем



OY ERL75: Поверхность с закругленным краем



OD ERL75: Поверхность с закругленным углубленным краем

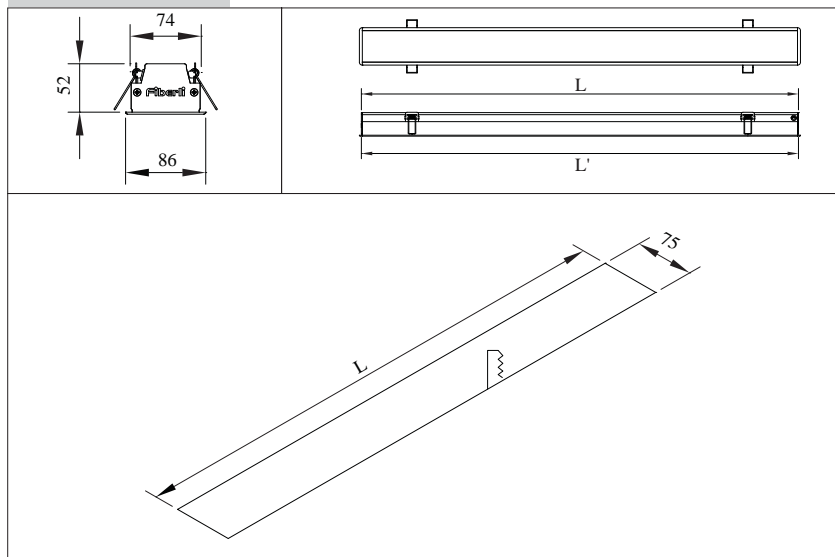


LEDLine ERL75

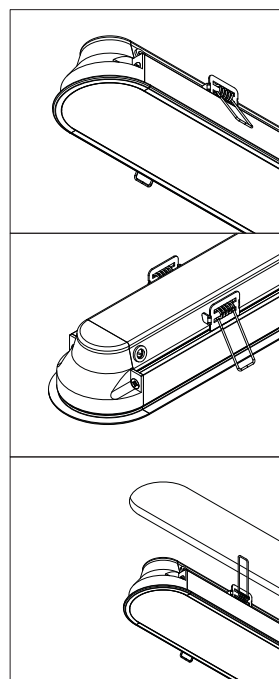
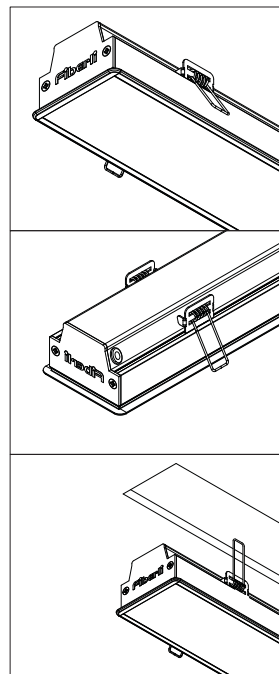
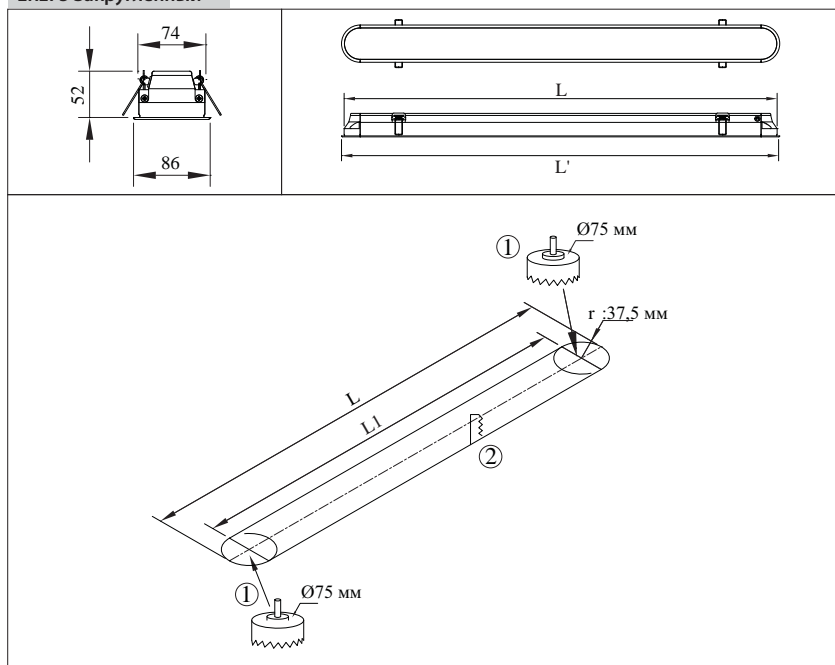
СПОСОБ МОНТАЖА

Светильник устанавливается посредством крепежных пружин в пазы шириной 75 мм.

ERL75 Ровный



ERL75 Закругленный



Светильники LEDLine

Endless Recessed Linear50

ERL50

Встраиваемый линейный светильник



РАСШИФРОВКА КОДА ИЗДЕЛИЯ

Мощность
Цвет свечения
Верхние детали

ERL50-**W-C-U**

ТИПЫ МОЩНОСТИ ДЛЯ ERL50

Одноцветный

ERL50: 24 В DC - 12 Вт/м - 1350 лм/м

ERL50: 24 В DC - 18 Вт/м - 2000 лм/м

ERL50: 24 В DC - 24 Вт/м - 2700 лм/м

W ERL50: 24 В DC - 36 Вт/м - 4000 лм/м

RGB

ERL50: 24 В DC - 7 Вт/м

ERL50: 24 В DC - 14 Вт/м

Светильники шириной 25, 35, 50, 75 и 100 мм являются стандартно производимыми, светильники же с шириной более 100 мм могут быть изготовлены под заказ.

СФЕРЫ ПРИМЕНЕНИЯ

LEDLine ERL50 встраиваются внутрь гипсокартонных потолков. Эти изделия обеспечивают непрерывное освещение посредством их последовательного и незаметного соединения друг с другом. Дизайнеры отдают предпочтение этому изделию благодаря его эстетичному виду.

ЭЛЕКТРОМЕХАНИЧЕСКИЕ ХАРАКТЕРИСТИКИ

ERL50-W-C-U

- Линейный светильник шириной 50 мм
- Анодированный алюминиевый корпус
- Поликарбонатное стекло светильника
- Боковая крышка из АБС
- Максимальная длина сегмента производимого изделия составляет 4 м

*Все размеры для изделий группы LEDLine даны в мм.

ТИПЫ СВЕТОДИОДОВ И МОЩНОСТИ

ERL50-W-C-U

Виды светодиодов, используемые в профиле, подобраны в соответствии со степенью охлаждения профиля. Максимальное охлаждение для этого профиля возможно при 36 Вт/м. (См. типы мощности для ERL50)

ЦВЕТА СВЕЧЕНИЯ

ERL50-W-C-U

CW : Холодный белый - 4.700K-9.500K
NW : Нейтральный белый - 3.700K-4.700K
WW : Теплый белый - 2.700K-3.700K
F : RGB



Степень защиты: IP40

Срок службы светодиодов: 50000 часов

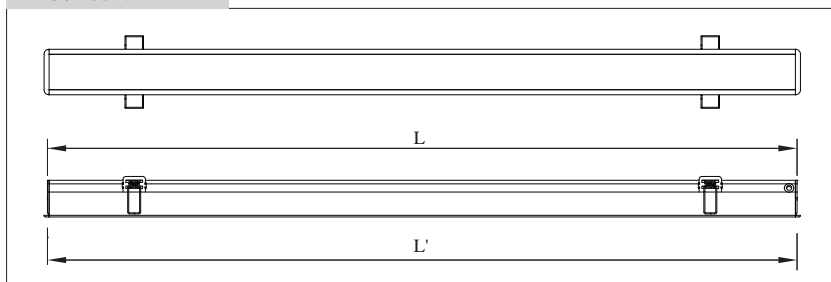
Светильники LEDLine



LEDLine ERL50

ТИПЫ ВОЗМОЖНЫХ ПРОИЗВОДИМЫХ ИЗДЕЛИЙ

ERL50 Ровный



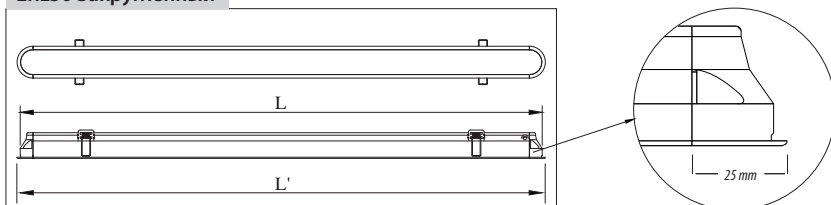
Код изделия	Мин.размер (L)*	Производимая кратность**	Внешн.размер L1
ERL50-12 Вт	220 мм	200 мм	L+14 мм
ERL50-18 Вт	153 мм	133 мм	L+14 мм
ERL50-24 Вт	120 мм	100 мм	L+14 мм
ERL50-36 Вт	86 мм	66 мм	L+14 мм
ERL50-7 Вт	210 мм	200 мм	L+14 мм
ERL50-14 Вт	110 мм	100 мм	L+14 мм

*Размер "L" равен длине профиля, включая боковые крышки.

**Производимую кратность следует высчитывать посредством сложения с мин.размером. (L=мин.размер+(произв.кратн. x кол-во шт.)



ERL50 Закругленный



Код изделия	Мин.размер (L)*	Производимая кратность**	Внешн.размер L1
ERL50-12 Вт	230 мм	200 мм	L+14 мм
ERL50-18 Вт	163 мм	133 мм	L+14 мм
ERL50-24 Вт	130 мм	100 мм	L+14 мм
ERL50-36 Вт	96 мм	66 мм	L+14 мм
ERL50-14 Вт	230 мм	200 мм	L+14 мм
ERL50-28 Вт	130 мм	100 мм	L+14 мм

*Размер "L" равен длине профиля, включая боковые крышки.

**Производимую кратность следует высчитывать посредством сложения с мин.размером. (L=мин.размер+(произв.кратн. x кол-во шт.)

Светильники LEDLine

Endless Recessed Linear50

ERL50

ДОПОЛНИТЕЛЬНЫЕ АКСЕССУАРЫ

ВИДЫ ВНЕШНИХ СИСТЕМ УПРАВЛЕНИЯ

ТИПЫ ДИММЕРОВ

UKR - Дистанционное управление RF

PWM - PWM-управление

DMX1 - DMX-управление, 1 адрес

DALI - DALI-управление

0-10V DC - Аналоговое управление 0-10 В DC

TRC - TRIAC-управление

ТИПЫ УПРАВЛЕНИЯ ЦВЕТОМ

UKR - Дистанционное управление RF

PWM - PWM-управление

DMX - DMX-управление, 1 адрес

DMX - DMX-управление, 3-4 адреса



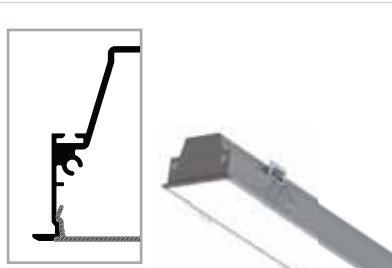
ТИПЫ СИСТЕМ УПРАВЛЕНИЯ

Системы управления можно выбрать по таблице дополнительных аксессуаров.

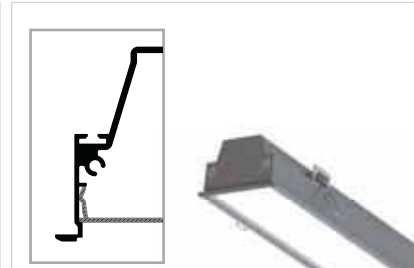


ВИДЫ ИЗДЕЛИЙ

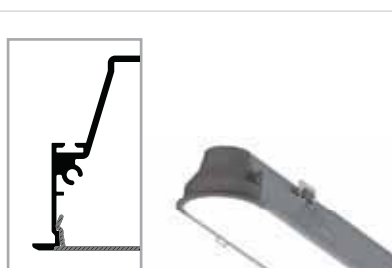
ERL50-W-C-U



DY ERL50: Поверхность с ровным краем



DD ERL50: Поверхность с ровным углубленным краем



OY ERL50: Поверхность с закругленным краем



OD ERL50: Поверхность с закругленным углубленным краем

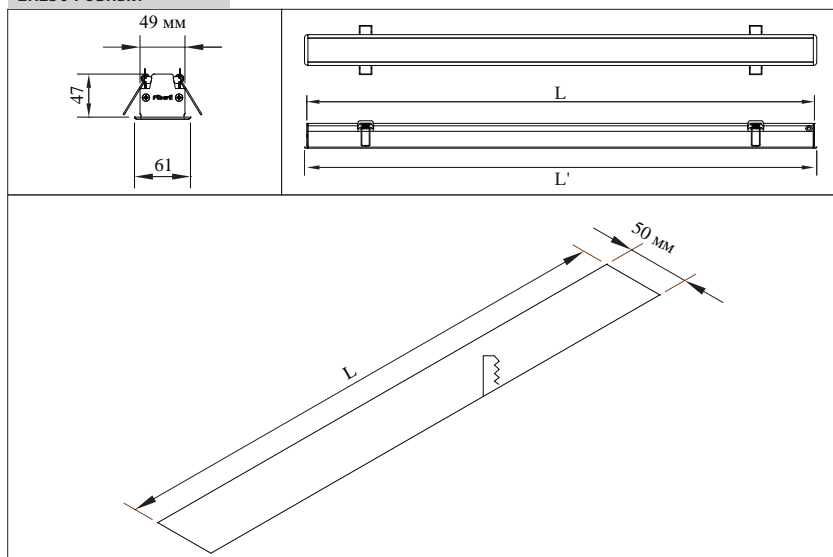


LEDLine ERL50

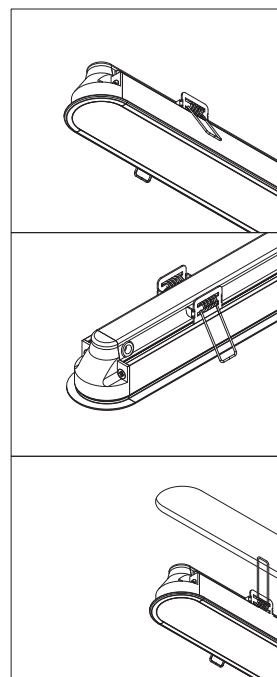
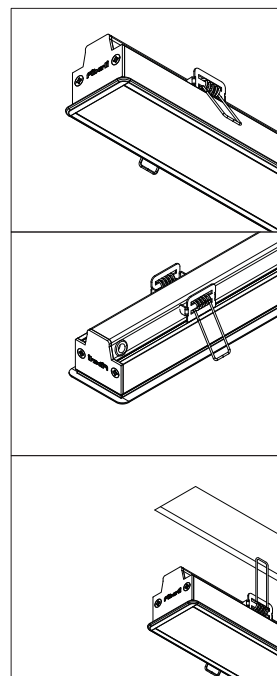
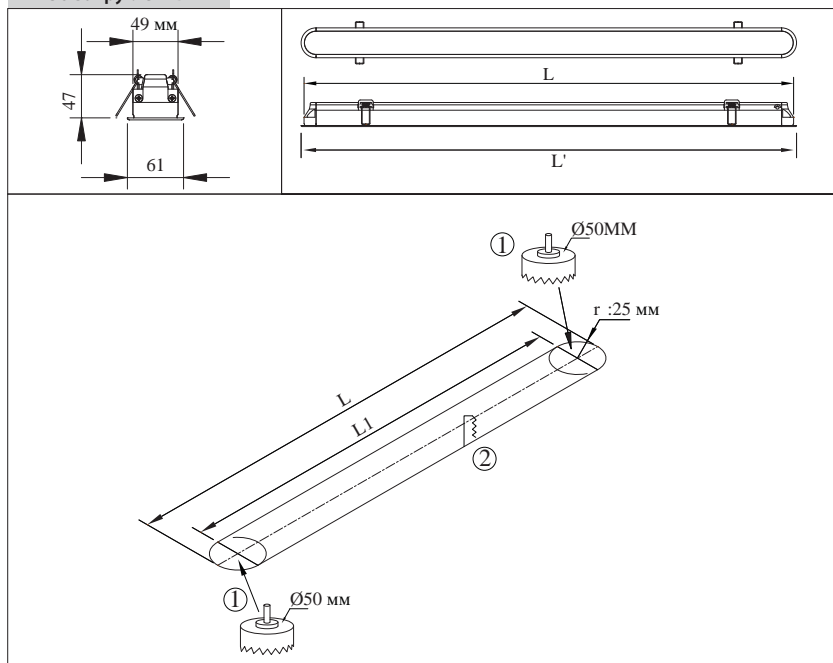
СПОСОБ МОНТАЖА

Светильник устанавливается посредством крепежных пружин в пазы шириной 50 мм.

ERL50 Ровный



ERL50 Закругленный



Светильники LEDLine

Endless Recessed Linear35

ERL35

Встраиваемый линейный светильник



РАСШИФРОВКА КОДА ИЗДЕЛИЯ

Мощность
 Цвет свечения
 Верхние детали

ERL35-**W**-**C**-**U**

ТИПЫ МОЩНОСТИ ДЛЯ ERL35

Одноцветный

ERL35: 24 В DC - 7 Вт/м - 750 лм/м

ERL35: 24 В DC - 14 Вт/м - 1350 лм/м

ERL35: 24 В DC - 12 Вт/м - 1350 лм/м

ERL35: 24 В DC - 18 Вт/м - 2025 лм/м

W ERL35: 24 В DC - 24 Вт/м - 2700 лм/м

ERL35: 24 В DC - 36 Вт/м - 4050 лм/м

RGB

ERL35: 24 В DC - 7 Вт/м

ERL35: 24 В DC - 14 Вт/м

*Светильники шириной 25, 35, 50, 75 и 100 мм являются стандартно производимыми, светильники же с шириной более 100 мм могут быть изготовлены под заказ.

СФЕРЫ ПРИМЕНЕНИЯ

LEDLine ERL35 встраиваются внутрь гипсокартонных потолков. Эти изделия обеспечивают непрерывное освещение посредством их последовательного и незаметного соединения друг с другом. Дизайнеры отдают предпочтение этому изделию благодаря его эстетичному виду.

ЭЛЕКТРОМЕХАНИЧЕСКИЕ ХАРАКТЕРИСТИКИ

ERL35-W-C-U

- Линейный светильник шириной 35 мм
- Анодированный алюминиевый корпус
- Поликарбонатное стекло светильника
- Боковая крышка из АБС
- Максимальная длина сегмента производимого изделия составляет 4 м

*Все размеры для изделий группы LEDLine даны в мм.

ТИПЫ СВЕТОДИОДОВ И МОЩНОСТИ

ERL35-W-C-U

Виды светодиодов, используемые в профиле, подобраны в соответствии со степенью охлаждения профиля. Максимальное охлаждение для этого профиля возможно при 36 Вт/м. (См. типы мощности для ERL35)

ЦВЕТА СВЕЧЕНИЯ

ERL35-W-C-U

C	CW: Холодный белый - 4.700K-9.500K
	NW: Нейтральный белый - 3.700K-4.700K
	WW: Теплый белый - 2.700K-3.700K
	F: RGB



Степень защиты: IP40

Срок службы светодиодов: 50000 часов

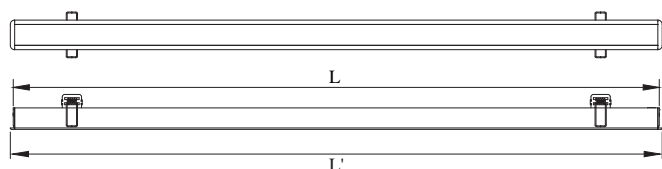
Светильники LEDLine



LEDLine ERL35

ТИПЫ ВОЗМОЖНЫХ ПРОИЗВОДИМЫХ ИЗДЕЛИЙ

ERL35 Ровный



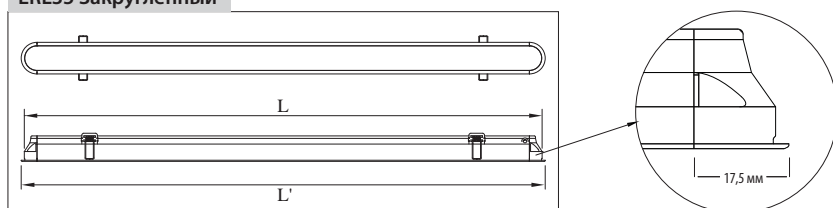
Код изделия	Мин.размер (L)*	Производимая кратность**	Внешн.размер L1
ERL35-7 Вт	120 мм	100 мм	L+14 мм
ERL35-14 Вт	120 мм	100 мм	L+14 мм
ERL35-12 Вт	220 мм	200 мм	L+14 мм
ERL35-18 Вт	153 мм	133 мм	L+14 мм
ERL35-24 Вт	120 мм	100 мм	L+14 мм
ERL35-36 Вт	86 мм	66 мм	L+14 мм

ERL35-7 Вт	210 мм	200 мм	L+14 мм
ERL35-14 Вт	110 мм	100 мм	L+14 мм

*Размер "L" равен длине профиля, включая боковые крышки.

**Производимую кратность следует высчитывать посредством сложения с мин.размером. (L=мин.размер+(произв.кратн. x кол-во шт.)

ERL35 Закругленный



Код изделия	Мин.размер (L)*	Производимая кратность**	Внешн.размер L1
ERL35-7 Вт	135 мм	100 мм	L+14 мм
ERL35-14 Вт	135 мм	100 мм	L+14 мм
ERL35-12 Вт	235 мм	200 мм	L+14 мм
ERL35-18 Вт	168 мм	133 мм	L+14 мм
ERL35-24 Вт	135 мм	100 мм	L+14 мм
ERL35-36 Вт	101 мм	66 мм	L+14 мм

ERL35-14 Вт	235 мм	200 мм	L+14 мм
ERL35-28 Вт	135 мм	100 мм	L+14 мм

*Размер "L" равен длине профиля, включая боковые крышки.

**Производимую кратность следует высчитывать посредством сложения с мин.размером. (L=мин.размер+(произв.кратн. x кол-во шт.)



Светильники LEDLine

Endless Recessed Linear35

ERL35

ДОПОЛНИТЕЛЬНЫЕ АКСЕССУАРЫ

ВИДЫ ВНЕШНИХ СИСТЕМ УПРАВЛЕНИЯ

ТИПЫ ДИММЕРОВ

UKR - Дистанционное управление RF

PWM - PWM-управление

DMX1 - DMX-управление, 1 адрес

DALI - DALI-управление

0-10V DC - Аналоговое управление 0-10 В DC

TRC - TRIAC-управление

ТИПЫ УПРАВЛЕНИЯ ЦВЕТОМ

UKR - Дистанционное управление RF

PWM - PWM-управление

DMX - DMX-управление, 1 адрес

DMX - DMX-управление, 3-4 адреса



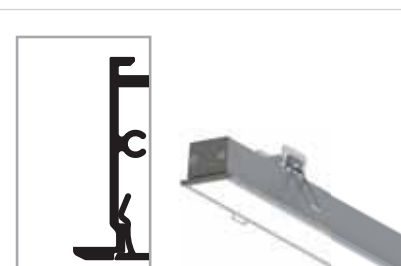
ТИПЫ СИСТЕМ УПРАВЛЕНИЯ

Системы управления можно выбрать по таблице дополнительных аксессуаров.

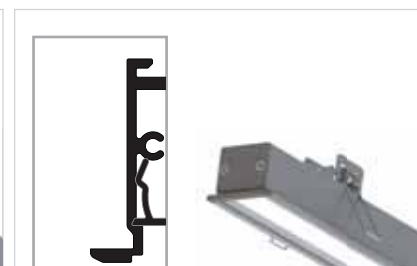


ВИДЫ ИЗДЕЛИЙ

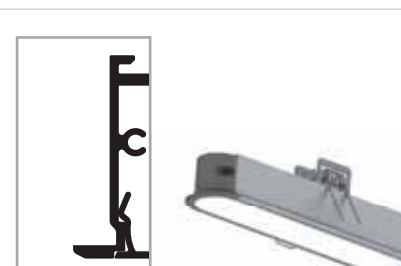
ERL35-W-C-U



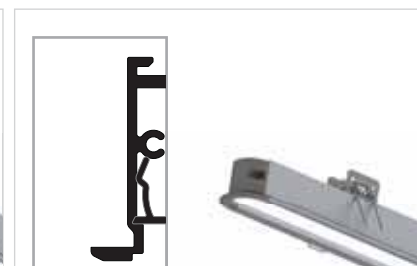
DY ERL35: Поверхность с ровным краем



DD ERL35: Поверхность с ровным углубленным краем



OY ERL35: Поверхность с закругленным краем



OD ERL35: Поверхность с закругленным углубленным краем

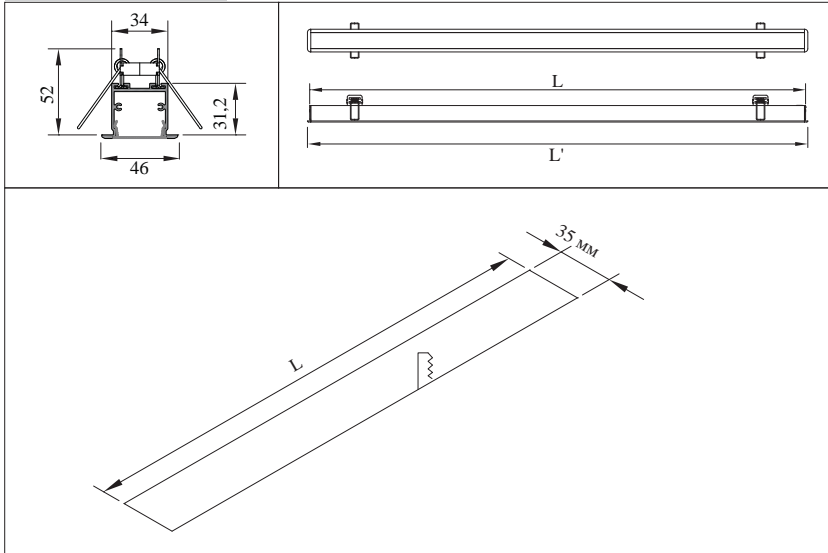


LEDLine ERL35

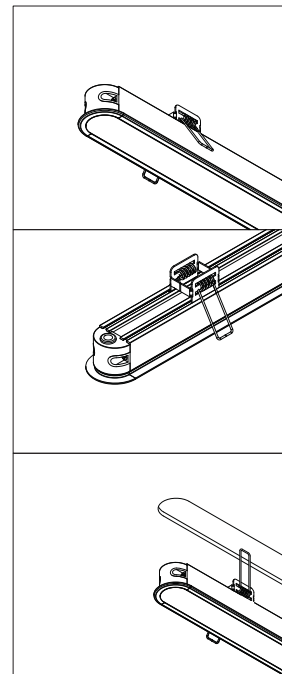
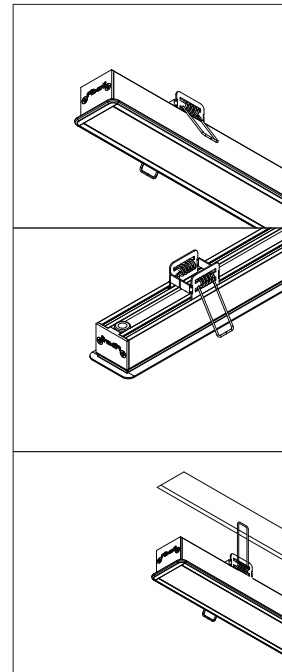
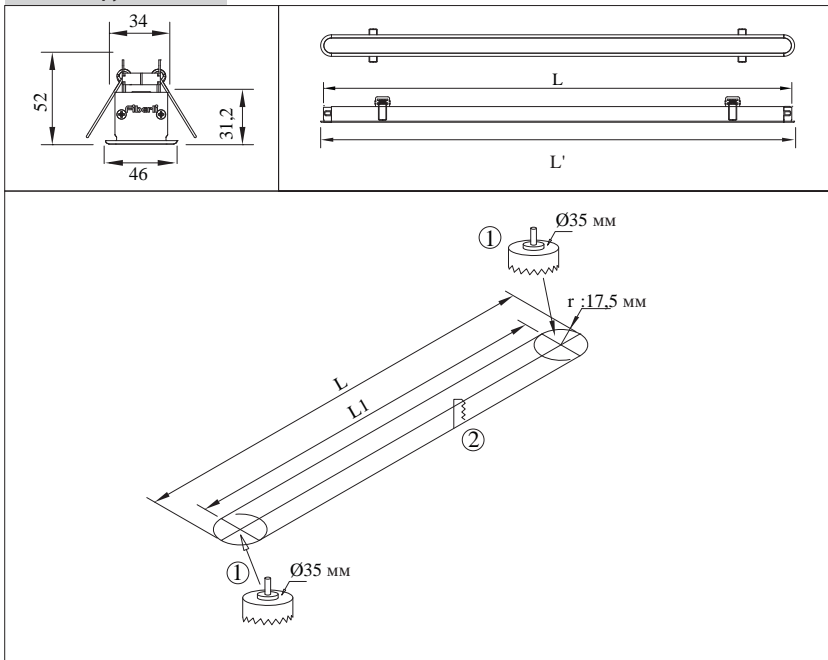
СПОСОБ МОНТАЖА

Светильник устанавливается посредством крепежных пружин в пазы шириной 35 мм.

ERL35 Ровный



ERL35 Закругленный



Светильники LEDLine

Endless Recessed Linear25

ERL25

Встраиваемый линейный светильник



РАСШИФРОВКА КОДА ИЗДЕЛИЯ

Мощность
Цвет свечения
Верхние детали

ERL25-**W**-**C**-**U**

ТИПЫ МОЩНОСТИ ДЛЯ ERL25

Одноцветный

ERL25: 24 В DC - 7 Вт/м - 750 лм/м

ERL25: 24 В DC - 14 Вт/м - 1350 лм/м

ERL25: 24 В DC - 12 Вт/м - 1350 лм/м

ERL25: 24 В DC - 18 Вт/м - 2025 лм/м

ERL25: 24 В DC - 24 Вт/м - 2700 лм/м

RGB

ERL25: 24 В DC - 7,2 Вт/м

ERL25: 24 В DC - 14,4 Вт/м

*Светильники шириной 25, 35, 50, 75 и 100 мм являются стандартно производимыми, светильники же с шириной более 100 мм могут быть изготовлены под заказ.

СФЕРЫ ПРИМЕНЕНИЯ

LEDLine ERL25 встраиваются внутрь гипсокартонных потолков. Эти изделия обеспечивают непрерывное освещение посредством их последовательного и незаметного соединения друг с другом. Дизайнеры отдают предпочтение этому изделию благодаря его эстетичному виду.

ЭЛЕКТРОМЕХАНИЧЕСКИЕ ХАРАКТЕРИСТИКИ

ERL25-W-C-U

- Линейный светильник шириной 25 мм
- Анодированный алюминиевый корпус
- Поликарбонатное стекло светильника
- Боковая крышка из АБС
- Максимальная длина сегмента производимого изделия составляет 4 м

*Все размеры для изделий группы LEDLine даны в мм.

ТИПЫ СВЕТОДИОДОВ И МОЩНОСТИ

ERL25-W-C-U

Виды светодиодов, используемые в профиле, подобраны в соответствии со степенью охлаждения профиля. Максимальное охлаждение для этого профиля возможно при 72 Вт/м. (См. типы мощности для ERL25)

ЦВЕТА СВЕЧЕНИЯ

ERL25-W-C-U

CW: Холодный белый - 4.700K-9.500K
NW: Нейтральный белый - 3.700K-4.700K
WW: Теплый белый - 2.700K-3.700K
F: RGB



Степень защиты: IP40

Срок службы светодиодов: 50000 часов

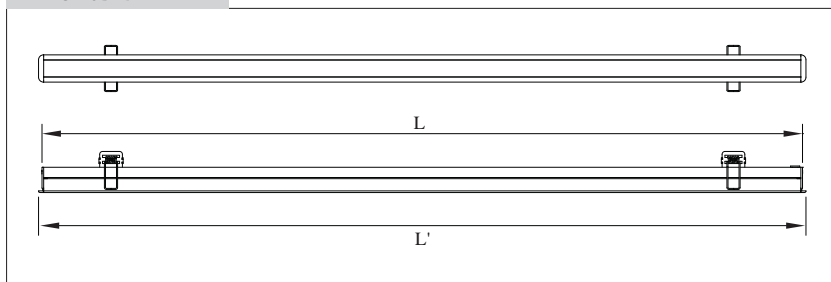
Светильники LEDLine



LEDLine ERL25

ТИПЫ ВОЗМОЖНЫХ ПРОИЗВОДИМЫХ ИЗДЕЛИЙ

ERL25 Ровный



Код изделия	Мин.размер (L)*	Производимая кратность**	Внешн.размер L1
ERL25-7 Вт	120 мм	100 мм	L+14 мм
ERL25-14 Вт	120 мм	100 мм	L+14 мм
ERL25-12 Вт	220 мм	200 мм	L+14 мм
ERL25-18 Вт	153 мм	133 мм	L+14 мм
ERL25-24 Вт	120 мм	100 мм	L+14 мм

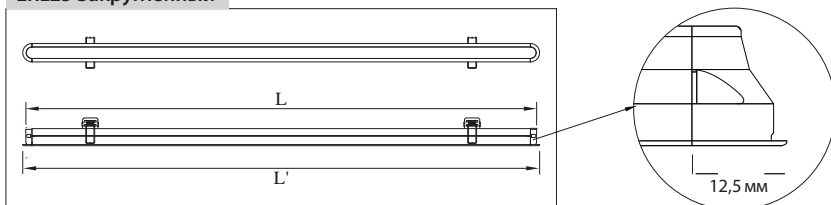
ERL25-7 Вт	220 мм	200 мм	L+14 мм
ERL25-14 Вт	120 мм	100 мм	L+14 мм

*Размер "L" равен длине профиля, включая боковые крышки.

**Производимую кратность следует высчитывать посредством сложения с мин.размером. (L=мин.размер+(произв.кратн. x кол-во шт.)



ERL25 Закругленный



Код изделия	Мин.размер (L)*	Производимая кратность**	Внешн.размер L1
ERL25-7W	125 мм	100 мм	L+14 мм
ERL25-14W	125 мм	100 мм	L+14 мм
ERL25-12W	225 мм	200 мм	L+14 мм
ERL25-18W	158 мм	133 мм	L+14 мм
ERL25-24W	125 мм	100 мм	L+14 мм

ERL25-7W	225 мм	200 мм	L+14 мм
ERL25-14W	125 мм	100 мм	L+14 мм

*Размер "L" равен длине профиля, включая боковые крышки.

**Производимую кратность следует высчитывать посредством сложения с мин.размером. (L=мин.размер+(произв.кратн. x кол-во шт.)

Светильники LEDLine

Endless Recessed Linear25

ERL25

ДОПОЛНИТЕЛЬНЫЕ АКСЕССУАРЫ

ВИДЫ ВНЕШНИХ СИСТЕМ УПРАВЛЕНИЯ

ТИПЫ ДИММЕРОВ

UKR - Дистанционное управление RF

PWM - PWM-управление

DMX1 - DMX-управление, 1 адрес

DALI - DALI-управление

0-10V DC - Аналоговое управление 0-10 В DC

TRC - TRIAC-управление

ТИПЫ УПРАВЛЕНИЯ ЦВЕТОМ

UKR - Дистанционное управление RF

PWM - PWM-управление

DMX - DMX-управление, 1 адрес

DMX - DMX-управление, 3-4 адреса



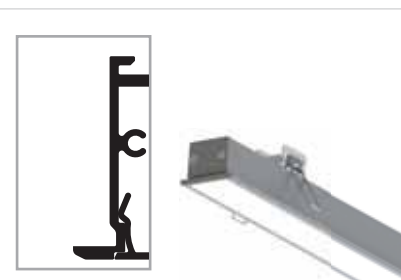
ТИПЫ СИСТЕМ УПРАВЛЕНИЯ

Системы управления можно выбрать по таблице дополнительных аксессуаров.

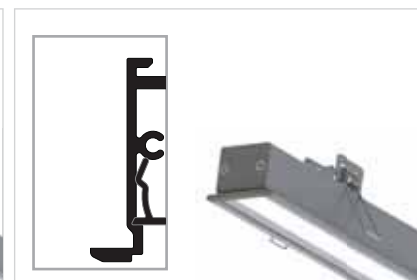


ВИДЫ ИЗДЕЛИЙ

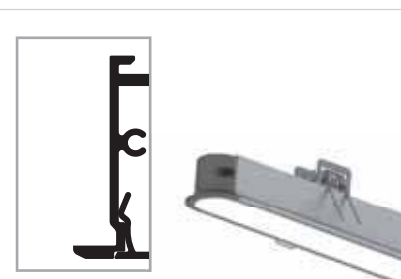
ERL25-W-C-U



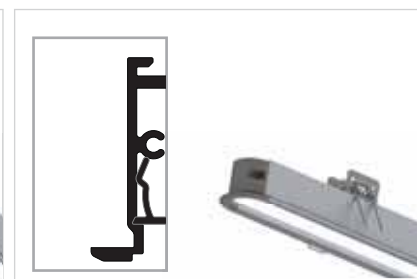
DY ERL25: Поверхность с ровным краем



DD ERL25: Поверхность с ровным углубленным краем



OY ERL25: Поверхность с закругленным краем



OD ERL25: Поверхность с закругленным углубленным краем

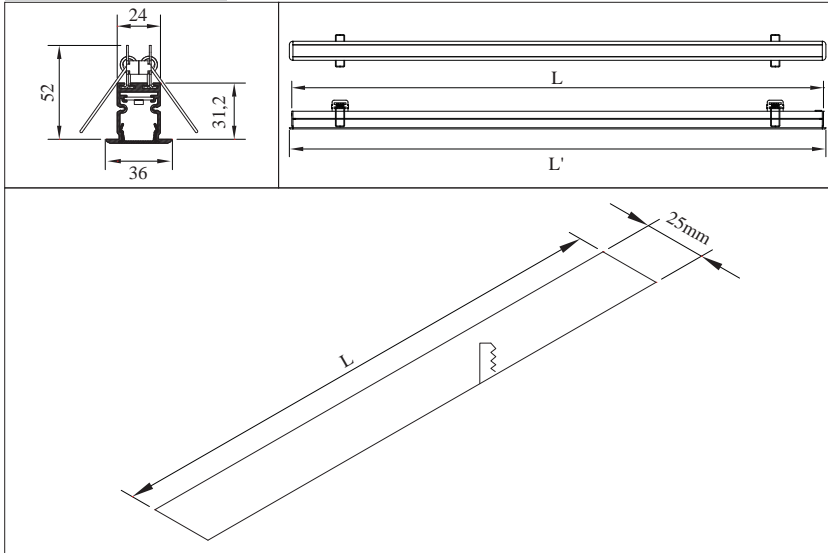


LEDLine ERL25

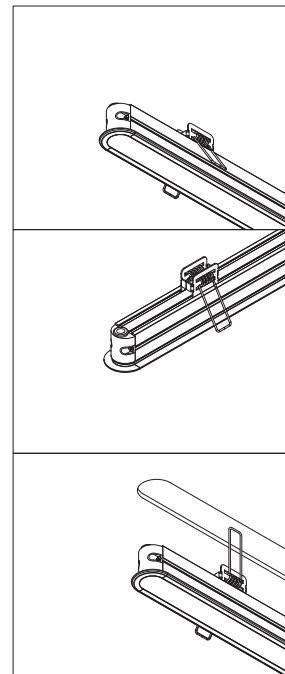
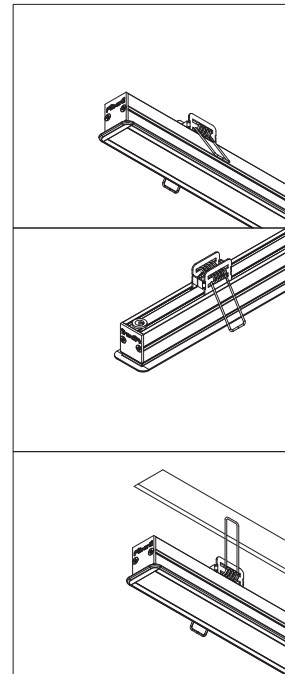
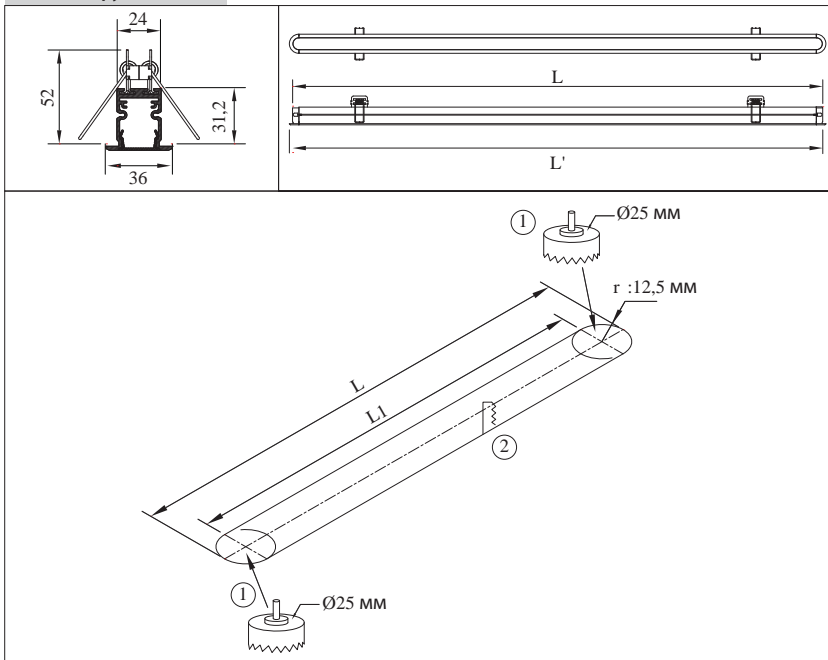
СПОСОБ МОНТАЖА

Светильник устанавливается посредством крепежных пружин в пазы шириной 25 мм.

ERL25 Ровный



ERL25 Закругленный



Светильники LEDLine



LEDLine G

LLG

Светильник встраиваемого типа

РАСШИФРОВКА КОДА ИЗДЕЛИЯ

Печатная плата и светодиод
 Цвет свечения
 Количество LEDLine
LLG-P-C-R

ВИДЫ СВЕТОДИОДОВ ДЛЯ СВЕТИЛЬНИКОВ LLG

Big TopLED многоцветный

LLG-BT30R: 24 В DC - 7,2 Вт/м

LLG-BT45R: 24 В DC - 10,8 Вт/м

LLG-BT60R: 24 В DC - 14,4 Вт/м

Big TopLED многоцветный пиксельный

LLG-BTX30: 24 В DC - 8,4 Вт/м - 5 пикселей/м

LLG-BTX45: 24 В DC - 12,6 Вт/м - 7 пикселей/м

Power TopLED

LLG-PT30R: 24 В DC - 12 Вт/м - 1350 лм/м

LLG-PT45R: 24 В DC - 1 Вт/м - 2025 лм/м

LLG-PT60R: 24 В DC - 24 Вт/м - 2700 лм/м

LLG-PT90R: 24 В DC - 36 Вт/м - 4050 лм/м

PowerLED

LLG-P20SD: 24 В DC - 28 Вт/м - 3200 лм/м

LLG-PSD: 24 В DC - 1,25 Вт/м - 160 лм/шт.

СФЕРЫ ПРИМЕНЕНИЯ

LEDLine G встраивается в гипсокартонные потолки. Эти изделия обеспечивают непрерывное освещение посредством их последовательного и незаметного соединения друг с другом. Дизайнеры отдают предпочтение этому изделию благодаря его эстетичному виду.

ЭЛЕКТРОМЕХАНИЧЕСКИЕ ХАРАКТЕРИСТИКИ

LLG-P-C-R

- Линейный светильник шириной 76 мм
- Анодированный алюминиевый корпус
- Поликарбонатное стекло светильника
- Металлическая боковая крышка
- Максимальная длина сегмента производимого изделия составляет 4 м

*Все размеры для изделий группы LEDLine даны в мм.

ВИДЫ ПЕЧАТНЫХ ПЛАТ И СВЕТОДИОДОВ

LLG-P-C-R

Виды светодиодов, используемые в профиле, подобраны в соответствии со степенью охлаждения профиля. Максимальное охлаждение для этого профиля возможно при 72 Вт/м. (См. Виды светодиодов LEDLine)

ЦВЕТА СВЕЧЕНИЯ

LLG-P-C-R

C	CW: Холодный белый - 4.700К-9.500К	C	R: Красный - 625 нм
	NW: Нейтральный белый - 3.700К-4.700К		A: Амбра- 590 нм
	WW: Теплый белый - 2.700К-3.700К		G: Зеленый - 525 нм
	F: RGB		B: Синий - 465 нм



Степень защиты: IP44

Срок службы светодиодов: 50000 часов

Светильники LEDLine



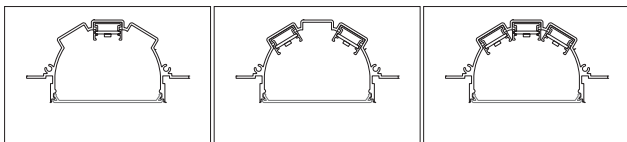
LEDLine G



КОЛИЧЕСТВО LEDLINE

LLG-P-C-R

В зависимости от требуемой мощности света, в светильнике могут быть установлены 1, 2 или 3 ряда LEDLine.



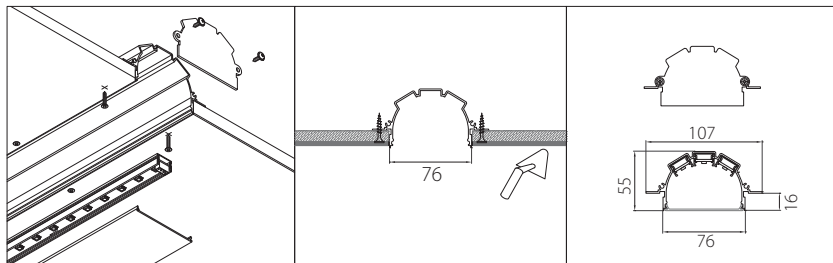
R 1: Один ряд LEDLine

R 2: Два ряда LEDLine

R 3: Три ряда LEDLine

СПОСОБ МОНТАЖА

Светильник устанавливается посредством гипсокартонных болтов в пазы шириной 77 мм.



ТИПЫ СИСТЕМ УПРАВЛЕНИЯ

Системы управления можно выбрать по таблице дополнительных аксессуаров.

ДОПОЛНИТЕЛЬНЫЕ АКСЕССУАРЫ

ВИДЫ ВНЕШНИХ СИСТЕМ УПРАВЛЕНИЯ

ТИПЫ ДИММЕРОВ

UKR - Дистанционное управление RF

PWM - PWM-управление

DMX1 - DMX-управление, 1 адрес

DALI - DALI-управление

0-10V DC - Аналоговое управление 0-10 В DC

TRC - TRIAC-управление

ТИПЫ УПРАВЛЕНИЯ ЦВЕТОМ

UKR - Дистанционное управление RF

PWM - PWM-управление

DMX - DMX-управление, 1 адрес

DMX - DMX-управление, 3-4 адреса

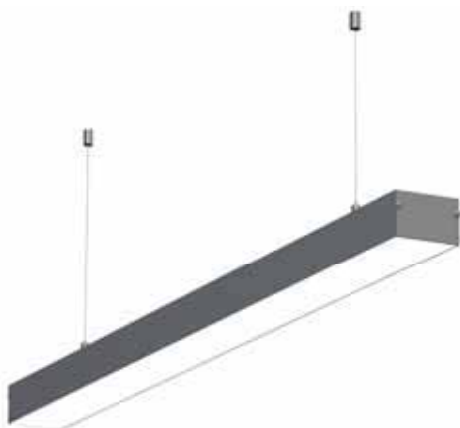


Светильники LEDLine

LEDLine A

LLA

Подвесной светильник



РАСШИФРОВКА КОДА ИЗДЕЛИЯ

Печатная плата и светодиод
 Цвет свечения
 Монтаж
 Количество LEDLine
LLA-P-C-M-R

ВИДЫ СВЕТОДИОДОВ ДЛЯ СВЕТИЛЬНИКОВ LLA

Big TopLED многоцветный

LLA VT30R: 24 В DC - 7,2 Вт/м

LLA VT45R: 24 В DC - 10,8 Вт/м

LLA VT60R: 24 В DC - 14,4 Вт/м

Big TopLED многоцветный пиксельный

LLA VTХ30: 24 В DC - 8,4 Вт/м - 5 пикселей/м

P LLA VTХ45: 24 В DC - 12,6 Вт/м - 7 пикселей/м

Power TopLED

LLA PT30R: 24 В DC - 12 Вт/м - 1350 лм/м

LLA PT45R: 24 В DC - 18 Вт/м - 2025 лм/м

LLA PT60R: 24 В DC - 24 Вт/м - 2700 лм/м

LLA PT90R: 24 В DC - 36 Вт/м - 4050 лм/м

СФЕРЫ ПРИМЕНЕНИЯ

LEDLine A обеспечивают линейное и непрерывное освещение с возможностью монтажа на поверхность потолка или посредством подвешивания к потолку.

ЭЛЕКТРОМЕХАНИЧЕСКИЕ ХАРАКТЕРИСТИКИ

LLA-P-C-M-R

- Линейный светильник шириной 76 мм
- Анодированный алюминиевый корпус
- Поликарбонатное стекло светильника
- Металлическая боковая крышка
- Максимальная длина сегмента производимого изделия составляет 4 м
- Производимые светильники стандартно настроены для работы при мощности 24 В DC.

*Все размеры для изделий группы LEDLine даны в мм.

ВИДЫ ПЕЧАТНЫХ ПЛАТ И СВЕТОДИОДОВ

LLA-P-C-M-R

Виды светодиодов, используемые в профиле, подобраны в соответствии со степенью охлаждения профиля. Максимальное охлаждение для этого профиля возможно при 72 Вт/м. (См. Виды светодиодов LEDLine)

ЦВЕТА СВЕЧЕНИЯ

LLA-P-C-M-R

C	CW: Холодный белый - 4.700K-9.500K	C	R: Красный - 625 нм
	NW: Нейтральный белый - 3.700K-4.700K		A: Амбра- 590 нм
	WW: Теплый белый - 2.700K-3.700K		G: Зеленый - 525 нм
	F: RGB		B: Синий - 465 нм



Степень защиты: IP44

Срок службы светодиодов: 50000 часов

Светильники LEDLine



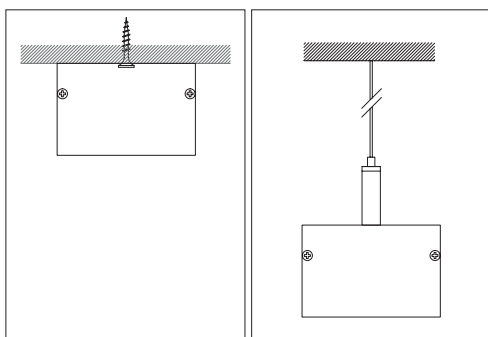
LEDLine A



ТИПЫ КРЕПЛЕНИЯ

LLA-P-C-M-R

Светильники могут быть подвешены к потолку посредством подвесного элемента или же может быть применен утопленный монтаж. Светильник оборудован внешним источником питания, который необходимо разместить за подвесным потолком.



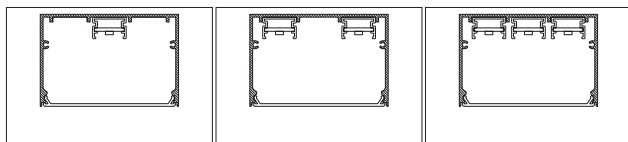
M 1: Утопленный монтаж

M 2: Установка подвешиванием

КОЛИЧЕСТВО LEDLINE

LLA-P-C-M-R

Количество LEDLine, используемых в светильнике, может быть подобрано с учетом требуемой мощности света.



R 1: Один ряд LEDLine

R 2: Два ряда LEDLine

R 3: Три ряда LEDLine

ТИПЫ СИСТЕМ УПРАВЛЕНИЯ

Системы управления можно выбрать по таблице дополнительных аксессуаров.

ДОПОЛНИТЕЛЬНЫЕ АКСЕССУАРЫ

ВИДЫ ВНЕШНИХ СИСТЕМ УПРАВЛЕНИЯ

ТИПЫ ДИММЕРОВ

UKR - Дистанционное управление RF

PWM - PWM-управление

DMX1 - DMX-управление, 1 адрес

DALI - DALI-управление

0-10V DC - Аналоговое управление 0-10 В DC

TRC - TRIAC-управление

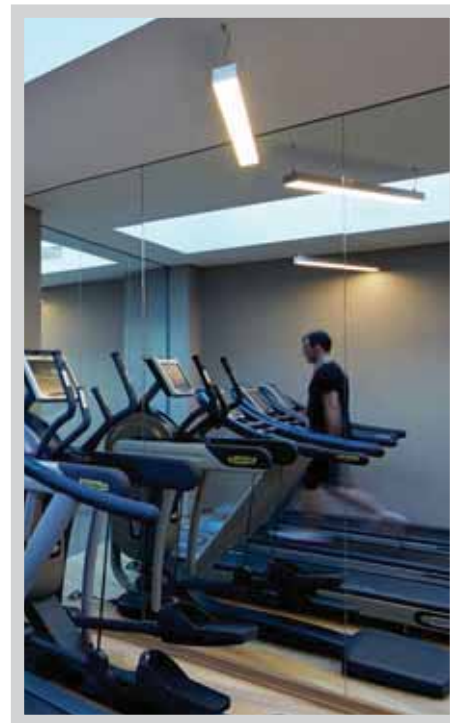
ТИПЫ УПРАВЛЕНИЯ ЦВЕТОМ

UKR - Дистанционное управление RF

PWM - PWM-управление

DMX - DMX-управление, 1 адрес

DMX - DMX-управление, 3-4 адреса



Светильники LEDLine

LEDLine A100

LLA100

Подвесной светильник



РАСШИФРОВКА КОДА ИЗДЕЛИЯ

Печатная плата и светодиод
Цвет свечения
Монтаж

LLA100-**P-C-M**

ВИДЫ СВЕТОДИОДОВ ДЛЯ СВЕТИЛЬНИКОВ LLA100 Big TopLED многоцветный

LLA100 BT30:	7,2 Вт/м
LLA100 BT30R:	7,2 Вт/м
LLA100 BT45:	10,8 Вт/м
LLA100 BT45R:	10,8 Вт/м
LLA100 BT60:	14,4 Вт/м
LLA100 BT60R:	14,4 Вт/м

Big TopLED многоцветный пиксельный

LLA100 BTX30:	8,4 Вт/м - 5 пикселей/м
LLA100 BTX45:	12,6 Вт/м - 7 пикселей/м

Power TopLED

LLA100 PT30R:	12 Вт/м - 1.350 лм/м
LLA100 PT45R:	18 Вт/м - 2.025 лм/м
LLA100 PT60R:	24 Вт/м - 2.700 лм/м
LLA100 PT90R:	36 Вт/м - 4.050 лм/м

PowerLED

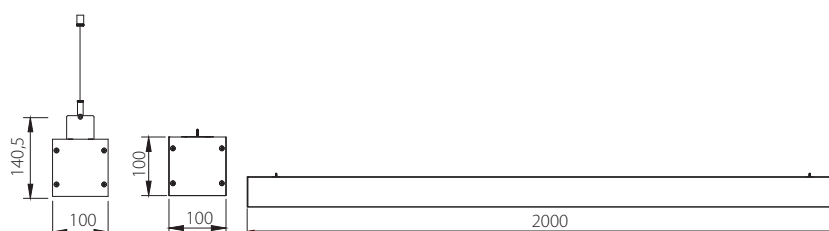
LLA100 P20SD:	28W/м - 3.200 лм/м
LLA100 PSD:	1,25W/ad. - 160 лм/м

СФЕРЫ ПРИМЕНЕНИЯ

LEDLine A100 обеспечивают линейное и непрерывное освещение с возможностью монтажа на поверхность потолка или посредством подвешивания к потолку.

ЭЛЕКТРОМЕХАНИЧЕСКИЕ ХАРАКТЕРИСТИКИ LLA100-P-C-M

- Линейный светильник шириной 100 мм
- Анодированный алюминиевый корпус
- Поликарбонатное стекло светильника
- Металлическая боковая крышка
- Максимальная длина сегмента производимого изделия составляет 4 м
- Производимые светильники стандартно настроены для работы при мощности 220 В АС.



*Все размеры для изделий группы LEDLine даны в мм.

ВИДЫ ПЕЧАТНЫХ ПЛАТ И СВЕТОДИОДОВ

LLA100-P-C-M

Виды светодиодов, используемые в профиле, подобраны в соответствии со степенью охлаждения профиля. Максимальное охлаждение для этого профиля возможно при 72 Вт/м. (См. Виды светодиодов LEDLine)

ЦВЕТА СВЕЧЕНИЯ

LLA100-P-C-M

C	CW: Холодный белый - 4.700K-9.500K	C	R: Красный - 625 нм
	NW: Нейтральный белый - 3.700K-4.700K		A: Амбра- 590 нм
	WW: Теплый белый - 2.700K-3.700K		G: Зеленый - 525 нм
	F: RGB		B: Синий - 465 нм



Степень защиты: IP44

Срок службы светодиодов: 50000 часов

Светильники LEDLine



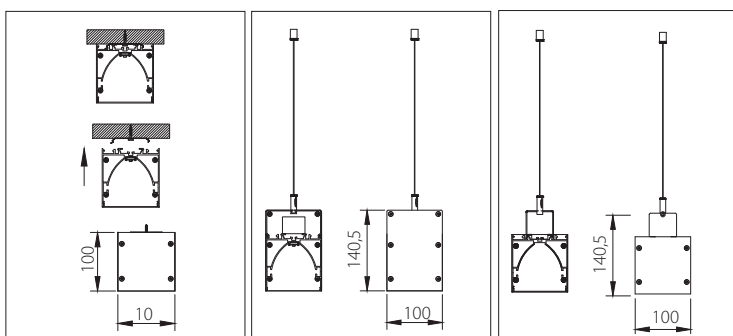
LEDLine A100



ТИПЫ КРЕПЛЕНИЯ

LLA100-P-C-M

Светильники могут быть подвешены к потолку посредством подвесного элемента или же может быть применен утопленный монтаж. Светильник оборудован внешним источником питания, который необходимо разместить за подвесным потолком.



M 1: Утопленный монтаж

M 2: Установка подвешиванием

M 3: Установка подвешиванием

ТИПЫ СИСТЕМ УПРАВЛЕНИЯ

Системы управления можно выбрать по таблице дополнительных аксессуаров.

ДОПОЛНИТЕЛЬНЫЕ АКСЕССУАРЫ

ВИДЫ ВНЕШНИХ СИСТЕМ УПРАВЛЕНИЯ

ТИПЫ ДИММЕРОВ

UKR - Дистанционное управление RF

PWM - PWM-управление

DMX1 - DMX-управление, 1 адрес

DALI - DALI-управление

0-10V DC - Аналоговое управление 0-10 В DC

TRC - TRIAC-управление

ТИПЫ УПРАВЛЕНИЯ ЦВЕТОМ

UKR - Дистанционное управление RF

PWM - PWM-управление

DMX - DMX-управление, 1 адрес

DMX - DMX-управление, 3-4 адреса



Светильники LEDLine

LEDLine MRA

LMRA

Подвесной потолочный светильник



РАСШИФРОВКА КОДА ИЗДЕЛИЯ

Печатная плата и светодиод
Цвет свечения

LMRA - **P** - **C**

ВИДЫ СВЕТОДИОДОВ ДЛЯ СВЕТИЛЬНИКОВ LMRA

LMRA80 PT60: 48 светодиода - 23 Вт - 1584 лм

LMRA80 PT90: 72 светодиода - 34 Вт - 2376 лм

LMRA120 PT60: 72 светодиода - 34 Вт - 2376 лм

LMRA120 PT90: 108 светодиода - 50 Вт - 3564 лм

P

LMRA160 PT60: 96 светодиода - 45 Вт - 3168 лм

LMRA160 PT90: 144 светодиода - 67 Вт - 4752 лм

LMRA240 PT60: 144 светодиода - 67 Вт - 4752 лм

LMRA240 PT90: 216 светодиода - 100 Вт - 7128 лм

LMRA320 PT60: 192 светодиода - 89 Вт - 6336 лм

LMRA320 PT90: 288 светодиода - 133 Вт - 9504 лм

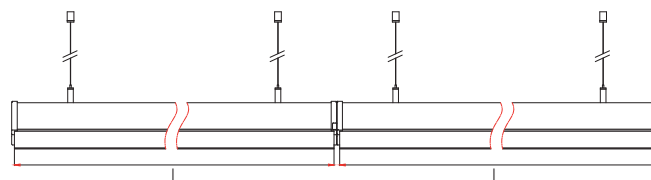
СФЕРЫ ПРИМЕНЕНИЯ

LEDLine MRA являются идеальной альтернативой для освещения магазинов, коридоров и торговых центров. Данные изделия могут достигать требуемой длины посредством последовательного соединения друг с другом, при этом место соединения остается незаметным.

ЭЛЕКТРОМЕХАНИЧЕСКИЕ ХАРАКТЕРИСТИКИ

LMRA-P-C

- Линейный светильник шириной 140 мм
- Анодированный алюминиевый корпус
- Поликарбонатное стекло светильника
- Поликарбонатная боковая крышка
- Максимальная длина сегмента производимого изделия составляет 4 м
- Производимые светильники стандартно настроены для работы при мощности 24 В DC.



LMR60: L=60 см

LMR80: L=80 см

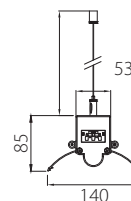
LMR120: L=120 см

LMR150: L=150 см

LMR160: L=160 см

LMR240: L=240 см

LMR320: L=320 см



*Все размеры для изделий группы LEDLine даны в мм.

ВИДЫ ПЕЧАТНЫХ ПЛАТ И СВЕТОДИОДОВ

LMRA-P-C

Виды светодиодов, используемые в профиле, подобраны в соответствии со степенью охлаждения профиля. Максимальное охлаждение для этого профиля возможно при 36 Вт/м. (См. Виды светодиодов LEDLine)

ЦВЕТА СВЕЧЕНИЯ

LMRA-P-C

C	CW: Холодный белый - 4.700K-9.500K	C	R: Красный - 625 нм
	NW: Нейтральный белый - 3.700K-4.700K		A: Амбра - 590 нм
	WW: Теплый белый - 2.700K-3.700K		G: Зеленый - 525 нм
	F: RGB		B: Синий - 465 нм

Степень защиты: IP44

Срок службы светодиодов: 50000 часов

Светильники LEDLine



LEDLine MRA

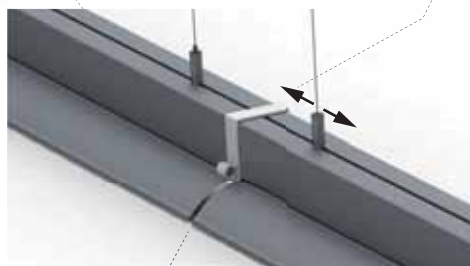


СПОСОБ МОНТАЖА

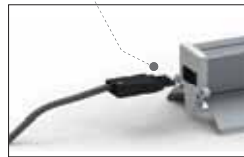
Светильник легко устанавливается на потолок или подвесной потолок посредством сдвигаемого подвесного элемента.



Особый дизайн позволяет достигать требуемой длины посредством последовательного соединения.



Благодаря незаметному месту соединения, светильники обеспечивают непрерывное освещение даже длинных коридоров.



ТИПЫ СИСТЕМ УПРАВЛЕНИЯ

В этих светильниках применяются внутренние источники питания. В случае использования системы управления применяются внешние источники питания и внешние системы управления. Системы управления можно выбрать по таблице дополнительных аксессуаров.

ДОПОЛНИТЕЛЬНЫЕ АКСЕССУАРЫ

ВИДЫ ВНЕШНИХ СИСТЕМ УПРАВЛЕНИЯ

ТИПЫ ДИММЕРОВ

UKR - Дистанционное управление RF

PWM - PWM-управление

DMX1 - DMX-управление, 1 адрес

DALI - DALI-управление

0-10V DC - Аналоговое управление 0-10 В DC

TRC - TRIAC-управление

ТИПЫ УПРАВЛЕНИЯ ЦВЕТОМ

UKR - Дистанционное управление RF

PWM - PWM-управление

DMX - DMX-управление, 1 адрес

DMX - DMX-управление, 3-4 адреса



Светильники LEDLine

LEDLine W1

LLW1

Линейный светильник



РАСШИФРОВКА КОДА ИЗДЕЛИЯ

Печатная плата и светодиод
 Цвет свечения
 Разъем
 Степень защиты IP
 Монтаж

LLW1-**P**-**C**-**J**-**I**-**M**

ВИДЫ СВЕТОДИОДОВ ДЛЯ СВЕТИЛЬНИКОВ LLW1

TopLED

LLW1 T30:	24 В DC - 2,4 Вт/м - 240 лм/м
LLW1 T60:	24 В DC - 4,8 Вт/м - 480 лм/м
LLW1 T90:	24 В DC - 7,2 Вт/м - 720 лм/м
LLW1 T180:	24 В DC - 14,4 Вт/м - 1440 лм/м

Big TopLED одноцветный

LLW1 BT30R:	24 В DC - 7,2 Вт/м - 720 лм/м
LLW1 BT45R:	24 В DC - 10,8 Вт/м - 1080 лм/м
LLW1 BT60R:	24 В DC - 14,4 Вт/м - 1440 лм/м

Big TopLED многоцветный

LLW1 BT30R:	24 В DC - 7,2 Вт/м
LLW1 BT45R:	24 В DC - 10,8 Вт/м
LLW1 BT60R:	24 В DC - 14,4 Вт/м

Big TopLED многоцветный пиксельный

LLW1 BTX30:	24 В DC - 8,4 Вт/м - 5 пикселей/м
LLW1 BTX45:	24 В DC - 13,3 Вт/м - 7 пикселей/м

Power TopLED

LLW1 PT15R:	24 В DC - 6 Вт/м - 675 лм/м
LLW1 PT30R:	24 В DC - 12 Вт/м - 1350 лм/м
LLW1 PT45R:	24 В DC - 18 Вт/м - 2025 лм/м
LLW1 PT60R:	24 В DC - 24 Вт/м - 2700 лм/м
LLW1 PT90R:	24 В DC - 36 Вт/м - 4050 лм/м

СФЕРЫ ПРИМЕНЕНИЯ

LEDLine W1 обеспечивают линейность и непрерывность облика фасадов зданий. Они легко устанавливаются на фасадных покрытиях, выполненных из алюминия, стекла, мрамора и т.п. За счет регулировочных штифтов, расположенных на крышке, данные изделия могут достигать требуемой длины посредством последовательного соединения друг с другом, при этом место соединения остается незаметным. Благодаря гнездам ввода-вывода для кабеля на крышках светильника, а также выемке в его нижней части, кабель может удерживаться вместе со светильником.

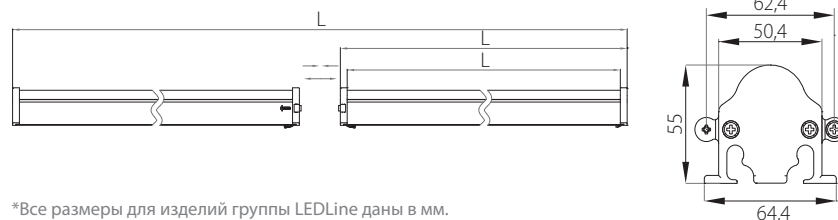
ЭЛЕКТРОМЕХАНИЧЕСКИЕ ХАРАКТЕРИСТИКИ

LLW1-P-C-J-I-M

- Анодированный алюминиевый корпус
- Производимые стандартные размеры составляют 40, 80, 120, 160 и 200 см.
- В зависимости от линии среза могут быть произведены различные виды печатных плат необходимых размеров.
- Максимальная длина сегмента производимого изделия составляет 4 м
- Поликарбонатная верхняя крышка
- Производимые светильники стандартно настроены для работы при мощности 24 В DC.

СВОЙСТВА КОРПУСА

Используется в устройствах с панелью внешнего драйвера.



*Все размеры для изделий группы LEDLine даны в мм.

ВИДЫ ПЕЧАТНЫХ ПЛАТ И СВЕТОДИОДОВ

LLW1-P-C-J-I-M

Виды светодиодов, используемые в светильнике, подобраны в соответствии со степенью охлаждения профиля. Максимальное охлаждение для этого профиля возможно при 36 Вт/м. (См. Виды светодиодов LEDLine)

ЦВЕТА СВЕЧЕНИЯ

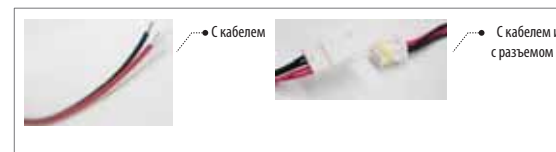
LLW1-P-C-J-I-M

C	CW: Холодный белый - 4.700K-9.500K	C	R: Красный - 625 нм
	NW: Нейтральный белый - 3.700K-4.700K		A: Амбра - 590 нм
	WW: Теплый белый - 2.700K-3.700K		G: Зеленый - 525 нм
	F: RGB		B: Синий - 465 нм

ТИПЫ РАЗЪЕМОВ

LLW1-P-C-J-I-M

Светильник LLW1 может использоваться как с кабелем, так и с разъемом.



J	K: С кабелем
I	L: С кабелем и с разъемом IP

Степень защиты: IP44/IP66

Срок службы светодиодов: 50000 часов

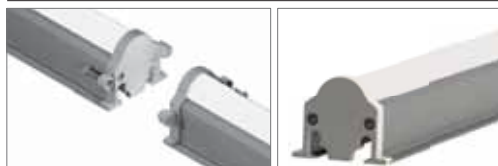
Светильники LEDLine



LEDLine W1

ТИПЫ IP

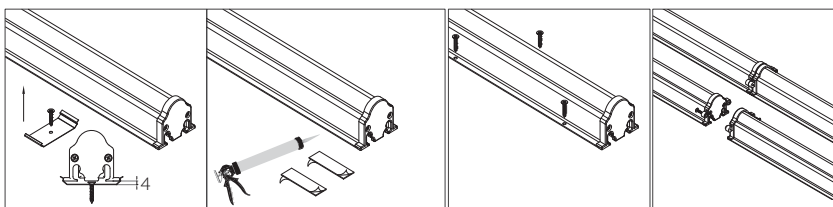
LLW1-P-C-J-I-M



- I 44:** С верхней крышкой-IP44
- 66D:** Полимерный с верхней крышкой-IP66

ТИПЫ КРЕПЛЕНИЯ

LLW1-P-C-J-I-M



- M 1:** Стальной зажим
- M 2:** Силикон+двусторонний скотч
- M 3:** Крепление болтами

ТИПЫ СИСТЕМ УПРАВЛЕНИЯ

Для этих светильников могут быть использованы внешние системы управления. Системы управления можно выбрать по таблице дополнительных аксессуаров.



ДОПОЛНИТЕЛЬНЫЕ АКСЕССУАРЫ

ВИДЫ ВНЕШНИХ СИСТЕМ УПРАВЛЕНИЯ

ТИПЫ ДИММЕРОВ

- UKR** - Дистанционное управление RF
- PWM** - PWM-управление
- DMX1** - DMX-управление, 1 адрес
- DALI** - DALI-управление
- 0-10V DC** - Аналоговое управление 0-10 В DC
- TRC** - TRIAC-управление

ТИПЫ УПРАВЛЕНИЯ ЦВЕТОМ

- UKR** - Дистанционное управление RF
- PWM** - PWM-управление
- DMX** - DMX-управление, 1 адрес
- DMX** - DMX-управление, 3-4 адреса

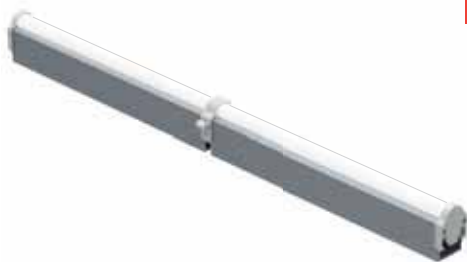


Светильники LEDLine

LEDLine W2

LLW2

Линейный светильник



РАСШИФРОВКА КОДА ИЗДЕЛИЯ

Печатная плата и светодиод
Цвет свечения
Разъем
Степень защиты IP
Монтаж

LLW2 - **P** - **C** - **J** - **I** - **M**

ВИДЫ СВЕТОДИОДОВ ДЛЯ СВЕТИЛЬНИКОВ LLW2

TopLED

LLW2 T30:	24 В DC - 2,4 Вт/м - 240 лм/м
LLW2 T60:	24 В DC - 4,8 Вт/м - 480 лм/м
LLW2 T90:	24 В DC - 7,2 Вт/м - 720 лм/м
LLW2 T180:	24 В DC - 14,4 Вт/м - 1440 лм/м

Big TopLED одноцветный

LLW2 BT30R:	24 В DC - 7,2 Вт/м - 720 лм/м
LLW2 BT45R:	24 В DC - 10,8 Вт/м - 1080 лм/м
LLW2 BT60R:	24 В DC - 14,4 Вт/м - 1440 лм/м

Big TopLED многоцветный

LLW2 BT30R: 24 В DC - 7,2 Вт/м

P LLW2 BT45R: 24 В DC - 10,8 Вт/м

LLW2 BT60R: 24 В DC - 14,4 Вт/м

Big TopLED многоцветный пиксельный

LLW2 BТХ30: 24 В DC - 8,4 Вт/м - 5 пикселей/м

LLW2 BТХ45: 24 В DC - 13,3 Вт/м - 7 пикселей/м

Power TopLED

LLW2 PT15R: 24 В DC - 6 Вт/м - 675 лм/м

LLW2 PT30R: 24 В DC - 12 Вт/м - 1350 лм/м

LLW2 PT45R: 24 В DC - 18 Вт/м - 2025 лм/м

LLW2 PT60R: 24 В DC - 24 Вт/м - 2700 лм/м

LLW2 PT90R: 24 В DC - 36 Вт/м - 4050 лм/м

СФЕРЫ ПРИМЕНЕНИЯ

LEDLine W2 обеспечивают линейность и непрерывность облика фасадов зданий. Они легко устанавливаются на фасадных покрытиях, выполненных из алюминия, стекла, мрамора и т.п. За счет регулировочных штифтов, расположенных на крышке, данные изделия могут достигать требуемой длины посредством последовательного соединения друг с другом, при этом место соединения остается незаметным. Благодаря гнездам ввода-вывода для кабеля на крышках светильника, а также выемке в его нижней части, кабель может удерживаться вместе со светильником.

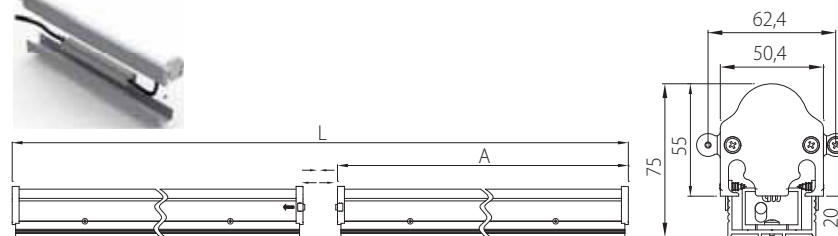
ЭЛЕКТРОМЕХАНИЧЕСКИЕ ХАРАКТЕРИСТИКИ

LLW2-P-C-J-I-M

- Анодированный алюминиевый корпус
- Производимые стандартные размеры составляют 40, 80, 120, 160 и 200 см.
- В зависимости от линии среза могут быть произведены различные виды печатных плат необходимых размеров.
- Максимальная длина сегмента производимого изделия составляет 4 м
- Поликарбонатная верхняя крышка
- Производимые светильники стандартно настроены для работы при мощности 24 В DC.

СВОЙСТВА КОРПУСА

Используется в светильниках с драйвером до 35 Вт.



*Все размеры для изделий группы LEDLine даны в мм.

ВИДЫ ПЕЧАТНЫХ ПЛАТ И СВЕТОДИОДОВ

LLW2-P-C-J-I-M

Виды светодиодов, используемые в светильнике, подобраны в соответствии со степенью охлаждения профиля. Максимальное охлаждение для этого профиля возможно при 36 Вт/м. (См. Виды светодиодов LEDLine)

ЦВЕТА СВЕЧЕНИЯ

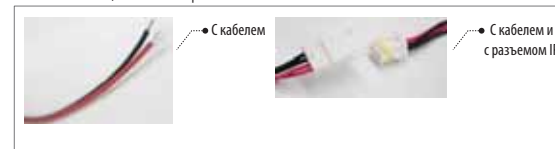
LLW2-P-C-J-I-M

C	CW: Холодный белый - 4.700K-9.500K	C	R: Красный - 625 нм
	NW: Нейтральный белый - 3.700K-4.700K		A: Амбра- 590 нм
	WW: Теплый белый - 2.700K-3.700K		G: Зеленый - 525 нм
	F: RGB		B: Синий - 465 нм

ТИПЫ РАЗЪЕМОВ

LLW2-P-C-J-I-M

В зависимости от своего назначения светильник LLW2 может использоваться как с кабелем, так и с разъемом.



J К: С кабелем
I: С кабелем и с разъемом IP

Степень защиты: IP44/IP66

Срок службы светодиодов: 50000 часов

Светильники LEDLine



LEDLine W2

ТИПЫ IP

LLW2-P-C-J-I-M

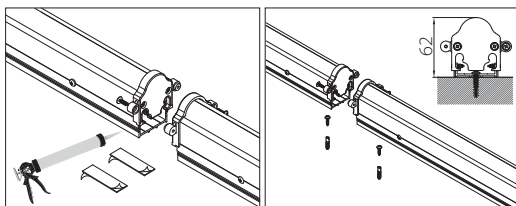


44: Стальной зажим

66: Полимерный с верхней крышкой-IP66

ТИПЫ КРЕПЛЕНИЯ

LLW2-P-C-J-I-M



M 2: Силикон+двусторонний скотч

M 3: Крепление болтами

ТИПЫ СИСТЕМ УПРАВЛЕНИЯ

Для этих светильников используются внешние системы управления. Системы управления можно выбрать по таблице дополнительных аксессуаров.



ДОПОЛНИТЕЛЬНЫЕ АКСЕССУАРЫ

ВИДЫ ВНЕШНИХ СИСТЕМ УПРАВЛЕНИЯ

ТИПЫ ДИММЕРОВ

UKR - Дистанционное управление RF

PWM - PWM-управление

DMX1 - DMX-управление, 1 адрес

DALI - DALI-управление

0-10V DC - Аналоговое управление 0-10 В DC

TRC - TRIAC-управление

ТИПЫ УПРАВЛЕНИЯ ЦВЕТОМ

UKR - Дистанционное управление RF

PWM - PWM-управление

DMX - DMX-управление, 1 адрес

DMX - DMX-управление, 3-4 адреса



Светильники LEDLine

LEDLine Bold 33

LLB33

Линейный светильник



РАСШИФРОВКА КОДА ИЗДЕЛИЯ

Печатная плата и светодиод
 Цвет свечения
 Разъем
 Степень защиты IP
 Монтаж

LLB33-**P**-**C**-**J**-**I**-**M**

ВИДЫ СВЕТОДИОДОВ ДЛЯ СВЕТИЛЬНИКОВ LLB33

TopLED

LLB33 T30:	24 В DC - 2,4 Вт/м - 240 лм/м
LLB33 T60:	24 В DC - 4,8 Вт/м - 480 лм/м
LLB33 T90:	24 В DC - 7,2 Вт/м - 720 лм/м
LLB33 T180:	24 В DC - 14,4 Вт/м - 1440 лм/м

Big TopLED одноцветный

LLB33 BT30:	24 В DC - 7,2 Вт/м - 720 лм/м
LLB33 BT30R:	24 В DC - 7,2 Вт/м - 720 лм/м
LLB33 BT45:	24 В DC - 10,8 Вт/м - 1080 лм/м
LLB33 BT45R:	24 В DC - 10,8 Вт/м - 1080 лм/м
LLB33 BT60:	24 В DC - 14,4 Вт/м - 1440 лм/м
LLB33 BT60R:	24 В DC - 14,4 Вт/м - 1440 лм/м

Big TopLED многоцветный

LLB33 BT30:	24 В DC - 7,2 Вт/м
LLB33 BT30R:	24 В DC - 7,2 Вт/м
LLB33 BT45:	24 В DC - 10,8 Вт/м
LLB33 BT45R:	24 В DC - 10,8 Вт/м
LLB33 BT60:	24 В DC - 14,4 Вт/м
LLB33 BT60R:	24 В DC - 14,4 Вт/м

Big TopLED многоцветный пиксельный

LLB33 BTX30:	24 В DC - 8,4 Вт/м - 5 пикселей/м
LLB33 BTX45:	24 В DC - 13,3 Вт/м - 7 пикселей/м

Power TopLED

LLB33 PT15R:	24 В DC - 6 Вт/м - 675 лм/м
LLB33 PT30R:	24 В DC - 12 Вт/м - 1350 лм/м
LLB33 PT45R:	24 В DC - 18 Вт/м - 2025 лм/м
LLB33 PT60R:	24 В DC - 24 Вт/м - 2700 лм/м
LLB33 PT90R:	24 В DC - 36 Вт/м - 4050 лм/м

Степень защиты: IP44/IP66

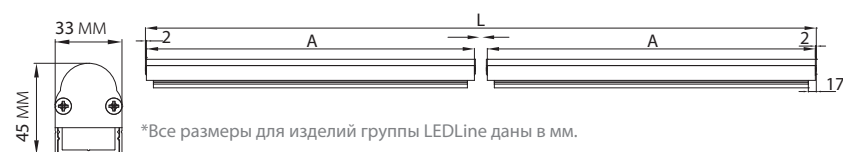
Срок службы светодиодов: 50000 часов

СФЕРЫ ПРИМЕНЕНИЯ

LEDLine Bold 33 обеспечивают линейность и непрерывность облика фасадов зданий. Они легко устанавливаются на фасадных покрытиях, выполненных из алюминия, стекла, мрамора и т.п.

ЭЛЕКТРОМЕХАНИЧЕСКИЕ ХАРАКТЕРИСТИКИ LLB33-P-C-J-I-M

- Анодированный алюминиевый корпус
- Производимые стандартные размеры составляют 40, 80, 120, 160 и 200 см.
- В зависимости от линии среза могут быть произведены различные виды печатных плат необходимых размеров.
- Максимальная длина сегмента производимого изделия составляет 4 м
- Поликарбонатная верхняя крышка
- Производимые светильники стандартно настроены для работы при мощности 24 В DC.



ВИДЫ ПЕЧАТНЫХ ПЛАТ И СВЕТОДИОДОВ LLB33-P-C-J-I-M

Виды светодиодов, используемые в светильнике, подобраны в соответствии со степенью охлаждения профиля. Максимальное охлаждение для этого профиля возможно при 36 Вт/м. (См. Виды светодиодов LEDLine)

ЦВЕТА СВЕЧЕНИЯ LLB33-P-C-J-I-M

C	CW:	Холодный белый - 4.700К-9.500К	C	R:	Красный - 625 нм
	NW:	Нейтральный белый - 3.700К-4.700К		A:	Амбра- 590 нм
	WW:	Теплый белый - 2.700К-3.700К		G:	Зеленый - 525 нм
	F:	RGB		B:	Синий - 465 нм



Светильники LEDLine



LEDLine B33

ТИПЫ РАЗЪЕМОВ

LLB33-P-C-J-I-M

Светильник LLB33 может использоваться как с кабелем, так и с разъемом.



J К: С кабелем
I: С кабелем и с разъемом IP

ТИПЫ IP

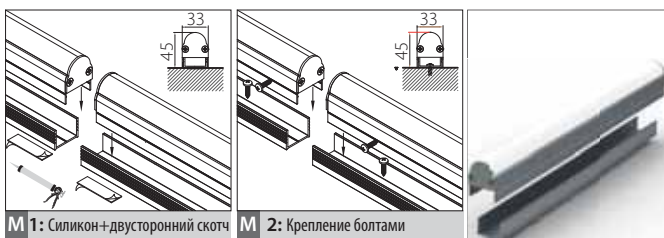
LLB33-P-C-J-I-M



I 44: С верхней крышкой-IP44
66: Полимерный с верхней крышкой-IP66

ТИПЫ КРЕПЛЕНИЯ

LLB33-P-C-J-I-M



M 1: Силикон+двусторонний скотч
М 2: Крепление болтами

ТИПЫ СИСТЕМ УПРАВЛЕНИЯ

Для этих светильников используются внешние системы управления. Системы управления можно выбрать по таблице дополнительных аксессуаров.



ДОПОЛНИТЕЛЬНЫЕ АКСЕССУАРЫ

ВИДЫ ВНЕШНИХ СИСТЕМ УПРАВЛЕНИЯ

ТИПЫ ДИММЕРОВ

UKR - Дистанционное управление RF

PWM - PWM-управление

DMX1 - DMX-управление, 1 адрес

DALI - DALI-управление

0-10V DC - Аналоговое управление 0-10 В DC

TRC - TRIAC-управление

ТИПЫ УПРАВЛЕНИЯ ЦВЕТОМ

UKR - Дистанционное управление RF

PWM - PWM-управление

DMX - DMX-управление, 1 адрес

DMX - DMX-управление, 3-4 адреса



Светильники LEDLine

LEDLine E

LLE

Водонепроницаемый светильник



РАСШИФРОВКА КОДА ИЗДЕЛИЯ

Печатная плата и светодиод
Цвет свечения
Степень защиты IP
Монтаж

LLE-P-C-I-M

ВИДЫ СВЕТОДИОДОВ ДЛЯ СВЕТИЛЬНИКОВ LLE

LLE80-PT45: 36 светодиода - 15 Вт - 1188 лм
LLE80-PT60: 48 светодиода - 20 Вт - 1584 лм
LLE80-PT90: 72 светодиода - 30 Вт - 2376 лм
LLE120-PT45: 54 светодиода - 23 Вт - 1782 лм
LLE120-PT60: 72 светодиода - 30 Вт - 2376 лм
LLE120-PT90: 108 светодиода - 45 Вт - 3564 лм
LLE160-PT45: 72 светодиода - 30 Вт - 2376 лм
LLE160-PT60: 96 светодиода - 40 Вт - 3168 лм
LLE160-PT90: 144 светодиода - 60 Вт - 4752 лм

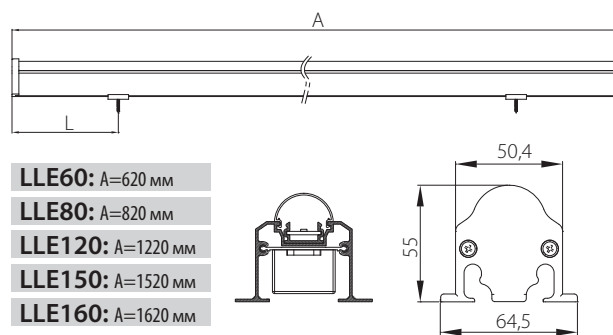
СФЕРЫ ПРИМЕНЕНИЯ

LEDLine E используются в качестве водонепроницаемых светильников в таких влажных помещениях, как гаражи и бомбоубежища. Наряду со своей долговечностью обеспечивают значительную экономию электроэнергии.

ЭЛЕКТРОМЕХАНИЧЕСКИЕ ХАРАКТЕРИСТИКИ

LLE-P-C-I-M

- Анодированный алюминиевый корпус
- Поликарбонатное стекло светильника
- Пластиковая боковая крышка
- Производимые светильники стандартно настроены для работы при мощности 220 В АС.



LLE60: A=620 мм
LLE80: A=820 мм
LLE120: A=1220 мм
LLE150: A=1520 мм
LLE160: A=1620 мм

*Все размеры для изделий группы LEDLine даны в мм.

ВИДЫ ПЕЧАТНЫХ ПЛАТ И СВЕТОДИОДОВ

LLE-P-C-I-M

Виды светодиодов, используемые в светильнике, подобраны в соответствии со степенью охлаждения профиля. Максимальное охлаждение для этого профиля возможно при 36 Вт/м. (См. Виды светодиодов LEDLine)

ЦВЕТА СВЕЧЕНИЯ

LLE-P-C-I-M

CW: Холодный белый - 4.700К-9.500К	R: Красный - 625 нм
NW: Нейтральный белый - 3.700К-4.700К	A: Амбра - 590 нм
WW: Теплый белый - 2.700К-3.700К	G: Зеленый - 525 нм
	B: Синий - 465 нм

ТИПЫ IP

LLE-P-C-I-M

44S: С прозрачной крышкой-IP44	66S: Полимерный с прозрачной крышкой-IP66
44D: С матовой крышкой-IP44	66D: Полимерный с матовой крышкой-IP66
	66: Полимерный без крышки-IP66

Степень защиты: IP44/IP66

Срок службы светодиодов: 50000 часов



Светильники LEDLine

LEDLine E



ТИПЫ КРЕПЛЕНИЯ

LLE-P-C-I-M



ТИПЫ СИСТЕМ УПРАВЛЕНИЯ

В этих светильниках применяются внутренние источники питания. В случае использования системы управления применяются внешние источники питания и внешние системы управления. Системы управления можно выбрать по таблице дополнительных аксессуаров.

ДОПОЛНИТЕЛЬНЫЕ АКСЕССУАРЫ

ВИДЫ ВНЕШНИХ СИСТЕМ УПРАВЛЕНИЯ

ТИПЫ ДИММЕРОВ

UKR - Дистанционное управление RF

PWM - PWM-управление

DMX1 - DMX-управление, 1 адрес

DALI - DALI-управление

0-10V DC - Аналоговое управление 0-10 В DC

TRC - TRIAC-управление



Светильники LEDLine

LEDLine U

LLU

Линейный светильник

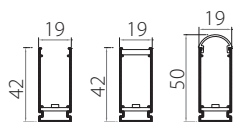
СФЕРЫ ПРИМЕНЕНИЯ

LEDLine U разработаны для использования в линейном освещении и подсветки настенной росписи небольшого формата.

ЭЛЕКТРОМЕХАНИЧЕСКИЕ ХАРАКТЕРИСТИКИ

LLU-P-C-J-I-M

- Анодированный алюминиевый корпус
- Производимые стандартные размеры составляют 40, 80, 120, 160 и 200 см.
- В зависимости от линии среза могут быть произведены различные виды печатных плат необходимых размеров.
- Стандартное изделие производится с боковыми крышками из ПВХ. При степени защиты IP20 производится без верхней крышки.
- Возможно усовершенствование до степени защиты IP44 посредством добавления поликарбонатного стекла светильника.
- Возможно применение в помещениях с повышенной влажностью благодаря увеличению степени защиты до IP66 посредством использования полимерного покрытия.
- Производимые светильники стандартно настроены для работы при мощности 24 В DC.



*Все размеры для изделий группы LEDLine даны в мм.

ВИДЫ ПЕЧАТНЫХ ПЛАТ И СВЕТОДИОДОВ

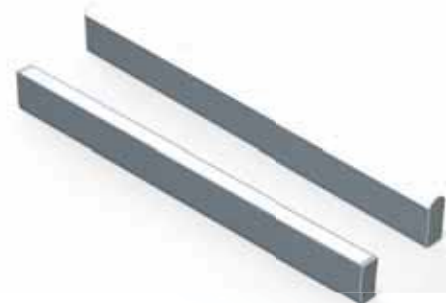
LLU-P-C-J-I-M

Виды светодиодов, используемые в светильнике, подобраны в соответствии со степенью охлаждения профиля. Максимальное охлаждение для этого профиля возможно при 18 Вт/м. (См. Виды светодиодов LEDLine)

ЦВЕТА СВЕЧЕНИЯ

LLU-P-C-J-I-M

C	CW: Холодный белый - 4.700K-9.500K	C	R: Красный - 625 нм
	NW: Нейтральный белый - 3.700K-4.700K		A: Амбра- 590 нм
	WW: Теплый белый - 2.700K-3.700K		G: Зеленый - 525 нм
	F: RGB		B: Синий - 465 нм



РАСШИФРОВКА КОДА ИЗДЕЛИЯ

Печатная плата и светодиод
 Цвет свечения
 Разъем
 Степень защиты IP
 Монтаж

LLU - P - C - J - I - M

ВИДЫ СВЕТОДИОДОВ ДЛЯ СВЕТИЛЬНИКОВ LLU TopLED

LLU-T30: 24 В DC - 2,4 Вт/м - 240 лм/м
LLU-T60: 24 В DC - 4,8 Вт/м - 480 лм/м
LLU-T90: 24 В DC - 7,2 Вт/м - 720 лм/м
LLU-T180: 24 В DC - 14,4 Вт/м - 1440 лм/м

Big TopLED одноцветный

LLU-BT10: 24 В DC - 2,4 Вт/м - 240 лм/м
LLU-BT15: 24 В DC - 3,6 Вт/м - 360 лм/м
LLU-BT20: 24 В DC - 4,8 Вт/м - 480 лм/м
LLU-BT30: 24 В DC - 7,2 Вт/м - 720 лм/м
LLU-BT30R: 24 В DC - 7,2 Вт/м - 720 лм/м
LLU-BT45: 24 В DC - 10,8 Вт/м - 1.080 лм/м
LLU-BT45R: 24 В DC - 10,8 Вт/м - 1.080 лм/м
LLU-BT60: 24 В DC - 14,4 Вт/м - 1.440 лм/м
LLU-BT60R: 24 В DC - 14,4 Вт/м - 1.440 лм/м

Big TopLED многоцветный

LLU-BT30: 24 В DC - 7,2 Вт/м
LLU-BT30R: 24 В DC - 7,2 Вт/м
LLU-BT45: 24 В DC - 10,8 Вт/м
LLU-BT45R: 24 В DC - 10,8 Вт/м
LLU-BT60: 24 В DC - 14,4 Вт/м
LLU-BT60R: 24 В DC - 14,4 Вт/м

Big TopLED многоцветный пиксельный

LLU-BTX30: 24 В DC - 8,4 Вт/м - 5 пикселей/м
LLU-BTX45: 24 В DC - 12,6 Вт/м - 7 пикселей/м

Power TopLED

LLU-PT15R: 24 В DC - 6 Вт/м - 675 лм/м
LLU-PT30R: 24 В DC - 12 Вт/м - 1.350 лм/м
LLU-PT45R: 24 В DC - 18 Вт/м - 2.025 лм/м

Степень защиты: IP20/IP44/IP66

Срок службы светодиодов: 50000 часов

Светильники LEDLine



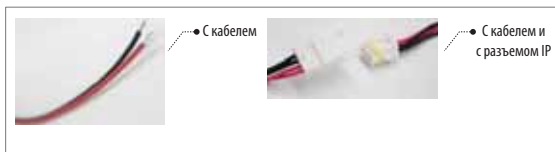
LEDLine U



ТИПЫ РАЗЪЕМОВ

LLU-P-C-**J-I-M**

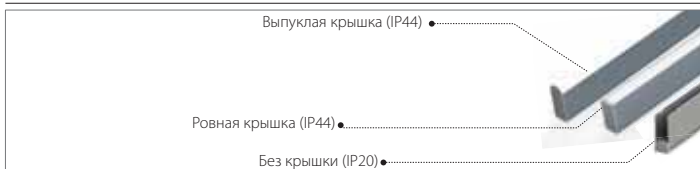
Светильник LLU может использоваться как с кабелем, так и с разъемом.



J К: С кабелем
I: С кабелем и с разъемом IP

ТИПЫ IP

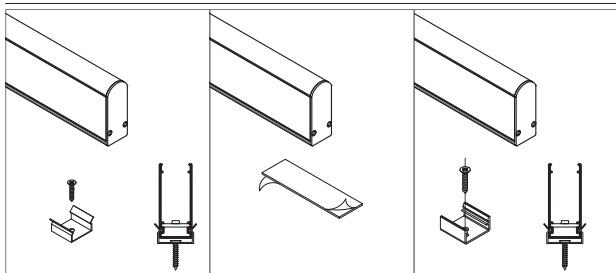
LLU-P-C-**J-I-M**



44B: С выпуклой верхней крышкой-IP44	66B: Полимерный с выпуклой крышкой-IP66
44D: С ровной верхней крышкой-IP44	66D: Полимерный с ровной крышкой-IP66
20: Без верхней крышки-IP20	66: Полимерный без крышки-IP66

ТИПЫ КРЕПЛЕНИЯ

LLU-P-C-**J-I-M**



M 1: Стальной зажим **M 2:** Двусторонний скотч **M 3:** Алюминиевый зажим

ТИПЫ СИСТЕМ УПРАВЛЕНИЯ

Для этих светильников используются внешние системы управления. Системы управления можно выбрать по таблице дополнительных аксессуаров.

ДОПОЛНИТЕЛЬНЫЕ АКСЕССУАРЫ

ВИДЫ ВНЕШНИХ СИСТЕМ УПРАВЛЕНИЯ

ТИПЫ ДИММЕРОВ

UKR - Дистанционное управление RF
PWM - PWM-управление
DMX1 - DMX-управление, 1 адрес
DALI - DALI-управление
0-10V DC - Аналоговое управление 0-10 В DC
TRC - TRIAC-управление

ТИПЫ УПРАВЛЕНИЯ ЦВЕТОМ

UKR - Дистанционное управление RF
PWM - PWM-управление
DMX - DMX-управление, 1 адрес
DMX - DMX-управление, 3-4 адреса



Светильники LEDLine

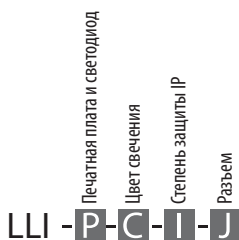
LEDLine I

LLI

Линейный светильник



РАСШИФРОВКА КОДА ИЗДЕЛИЯ



ВИДЫ СВЕТИЛЬНИКОВ LLI

TopLED

LLI T30: 24 В DC - 2,4 Вт/м - 240 лм/м

LLI T60: 24 В DC - 4,8 Вт/м - 480 лм/м

LLI T90: 24 В DC - 7,2 Вт/м - 720 лм/м

LLI T180: 24 В DC - 14,4 Вт/м - 1440 лм/м

Big TopLED многоцветный

LLI BT30R: 24 В DC - 7,2 Вт/м - 720 лм/м

LLI BT45R: 24 В DC - 10,8 Вт/м - 1080 лм/м

LLI BT60R: 24 В DC - 14,4 Вт/м - 1440 лм/м

Big TopLED многоцветный

LLI VT30R: 24 В DC - 7,2 Вт/м

LLI VT45R: 24 В DC - 10,8 Вт/м

LLI VT60R: 24 В DC - 14,4 Вт/м

Big TopLED многоцветный пиксельный

LLI VTX30: 24 В DC - 8,4 Вт/м - 5 пикселей/м

LLI VTX45: 24 В DC - 12,6 Вт/м - 7 пикселей/м

Power TopLED

LLI PT15R: 24 В DC - 6 Вт/м - 675 лм/м

LLI PT30R: 24 В DC - 12 Вт/м - 1350 лм/м

LLI PT45R: 24 В DC - 18 Вт/м - 2025 лм/м

LLI PT60R: 24 В DC - 24 Вт/м - 2700 лм/м

LEDCell

LLI Cell20: 5 В DC - 20 пикселей/м

LLI Cell30: 5 В DC - 30 пикселей/м

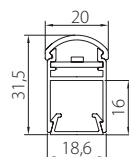
ЛИНЕЙНЫЙ СВЕТИЛЬНИК

LEDLine I обеспечивают линейность и непрерывность облика фасадов зданий. Данные изделия могут достигать требуемой длины посредством последовательного соединения друг с другом, при этом место соединения остается незаметным.

ЭЛЕКТРОМЕХАНИЧЕСКИЕ ХАРАКТЕРИСТИКИ

LLI-P-C-I-J

- Анодированный алюминиевый корпус
- Производимые стандартные размеры составляют 40, 80, 120, 160 и 200 см.
- В зависимости от линии среза могут быть произведены различные виды печатных плат необходимых размеров.
- Стандартное изделие производится с боковыми крышками из ПВХ. При степени защиты IP20 производится без верхней крышки.
- Возможно усовершенствование до степени защиты IP40 посредством добавления поликарбонатного стекла светильника.
- Возможно применение в помещениях с повышенной влажностью благодаря увеличению степени защиты до IP66 посредством использования полимерного покрытия.
- Максимальная длина сегмента производимого изделия составляет 4 м



*Все размеры для изделий группы LEDLine даны в мм.

ВИДЫ ПЕЧАТНЫХ ПЛАТ И СВЕТОДИОДОВ

LLI-P-C-I-J

Виды светодиодов, используемые в светильнике, подобраны в соответствии со степенью охлаждения профиля. Максимальное охлаждение для этого профиля возможно при 24 Вт/м. (См. Виды светодиодов LEDLine)

ЦВЕТА СВЕЧЕНИЯ

LLI-P-C-I-J

C	CW: Холодный белый - 4.700K-9.500K	C	R: Красный - 625 нм
	NW: Нейтральный белый - 3.700K-4.700K		A: Амбра- 590 нм
	WW: Теплый белый - 2.700K-3.700K		G: Зеленый - 525 нм
	F: RGB		B: Синий - 465 нм



Степень защиты: IP40/IP66

Срок службы светодиодов: 50000 часов

Светильники LEDLine



LEDLine I

СТЕПЕНЬ ЗАЩИТЫ IP

LLI-P-C-I-J

I 0: Без верхней крышки-IP20	44S: С прозрачной верхней крышкой-IP40 44D: С матовой верхней крышкой-IP40	66S: Полимерный с прозрачной крышкой-IP66 66D: Полимерный с матовой крышкой-IP66 66: Полимерный без крышки-IP66

Примечание: Использование полимеров повышает уровень IP изделий и, кроме этого, может несколько повысить насыщенность цвета светодиодов.

ТИПЫ РАЗЪЕМОВ

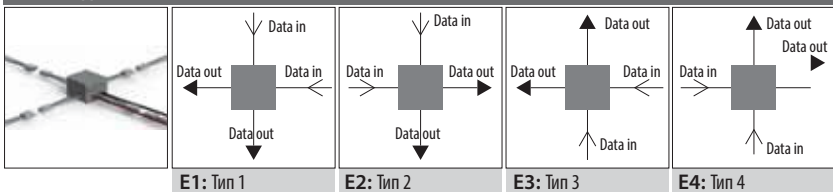
LLI-P-C-I-J

В зависимости от сферы использования светильников, LLI для наружных территорий производится кабельными или же оснащенными разъемами IP67, а для использования внутри помещений - оснащенными горизонтальными и вертикальными разъемами.

J 0: С разъемом IP67	J 1: Без разъема, с кабельным выходом

ДОПОЛНИТЕЛЬНЫЕ АКСЕССУАРЫ УПРАВЛЕНИЯ ПИКСЕЛЯМИ

ТИПЫ СОЕДИНИТЕЛЕЙ DMX POWER

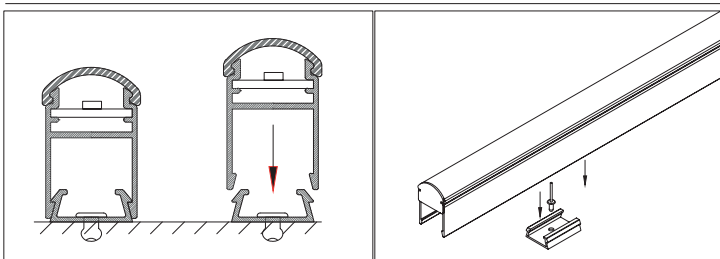


ВИДЫ КОРПУСОВ СОЕДИНИТЕЛЕЙ DMX



Примечание: Виды коробок контроля пикселей и предохранителей существуют только для LEDCell.

СПОСОБ МОНТАЖА



ТИПЫ СИСТЕМ УПРАВЛЕНИЯ

Для этих светильников используются внешние системы управления. Системы управления можно выбрать по таблице дополнительных аксессуаров.

ДОПОЛНИТЕЛЬНЫЕ АКСЕССУАРЫ

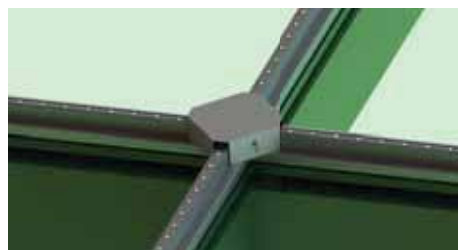
ВИДЫ ВНЕШНИХ СИСТЕМ УПРАВЛЕНИЯ

ТИПЫ ДИММЕРОВ

UKR - Дистанционное управление RF
PWM - PWM-управление
DMX1 - DMX-управление, 1 адрес
DALI - DALI-управление
0-10V DC - Аналоговое управление 0-10 В DC
TRC - TRIAC-управление

ТИПЫ УПРАВЛЕНИЯ ЦВЕТОМ

UKR - Дистанционное управление RF
PWM - PWM-управление
DMX - DMX-управление, 1 адрес
DMX - DMX-управление, 3-4 адреса



Светильники LEDLine

LEDLine

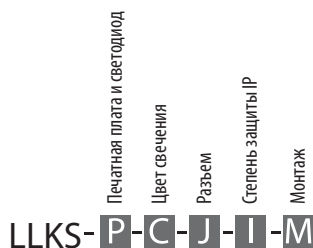


LEDLine KS

LLKS

Линейный светильник

РАСШИФРОВКА КОДА ИЗДЕЛИЯ



ВИДЫ СВЕТОДИОДОВ ДЛЯ СВЕТИЛЬНИКОВ LLKS

TopLED

LLKS-T60: 24 В DC - 4,8 Вт/м - 480 лм/м
LLKS-T90: 24 В DC - 7,2 Вт/м - 720 лм/м
LLKS-T180: 24 В DC - 14,4 Вт/м - 1440 лм/м

Big TopLED одноцветный

LLKS-BT45: 24 В DC - 10,8 Вт/м - 1080 лм/м
LLKS-BT45R: 24 В DC - 10,8 Вт/м - 1080 лм/м
LLKS-BT60: 24 В DC - 14,4 Вт/м - 1440 лм/м
LLKS-BT60R: 24 В DC - 14,4 Вт/м - 1440 лм/м

Big TopLED многоцветный

LLKS-BT45: 24 В DC - 10,8 Вт/м
LLKS-BT45R: 24 В DC - 10,8 Вт/м
LLKS-BT60: 24 В DC - 14,4 Вт/м
LLKS-BT60R: 24 В DC - 14,4 Вт/м

Big TopLED многоцветный пиксельный

LLKS-BTX30: 24 В DC - 8,4 Вт/м - 5 пикселей/м
LLKS-BTX45: 24 В DC - 12,6 Вт/м - 7 пикселей/м

Power TopLED

LLKS-PT45R: 24 В DC - 18 Вт/м - 2025 лм/м

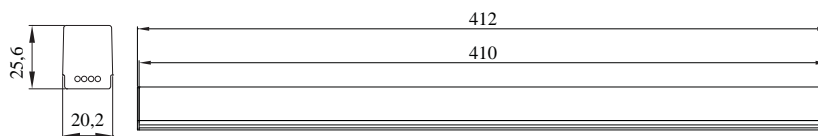
СФЕРЫ ПРИМЕНЕНИЯ

LEDLine KS разработаны для использования в линейном освещении и подсветки настенной росписи небольшого формата.

ЭЛЕКТРОМЕХАНИЧЕСКИЕ ХАРАКТЕРИСТИКИ LLKS-P-C-J-I-M

- Анодированный алюминиевый корпус
- Боковая крышка из ПВХ
- Производимые стандартные размеры составляют 40, 80, 120, 160 и 200 см.
- В зависимости от линии среза могут быть произведены различные виды печатных плат необходимых размеров.
- Возможно усовершенствование до степени защиты IP44 посредством добавления поликарбонатного стекла светильника.
- Возможно применение в помещениях с повышенной влажностью благодаря увеличению степени защиты до IP66 посредством использования полимерного покрытия.

*Все размеры для изделий группы LEDLine даны в мм.



ВИДЫ ПЕЧАТНЫХ ПЛАТ И СВЕТОДИОДОВ LLKS-P-C-J-I-M

Виды светодиодов, используемые в светильнике, подобраны в соответствии со степенью охлаждения профиля. Максимальное охлаждение для этого профиля возможно при 18 Вт/м. (См. Виды светодиодов LEDLine)

ЦВЕТА СВЕЧЕНИЯ LLKS-P-C-J-I-M

CW: Холодный белый - 4.700К-9.500К	R: Красный - 625 нм
NW: Нейтральный белый - 3.700К-4.700К	A: Амбра- 590 нм
WW: Теплый белый - 2.700К-3.700К	G: Зеленый - 525 нм
F: RGB	B: Синий - 465 нм

ТИПЫ РАЗЪЕМОВ LLKS-P-C-J-I-M

Светильник LLKS может использоваться как с кабелем, так и с разъемом.



J: С кабелем
I: С кабелем и с разъемом IP

СТЕПЕНЬ ЗАЩИТЫ IP LLKS-P-C-J-I-M

I: 44D: С матовой верхней крышкой-IP44
66D: Полимерный с матовой крышкой-IP66

Примечание: Использование полимеров повышает уровень IP изделий и, кроме этого, может несколько повысить насыщенность цвета светодиодов.

Степень защиты: IP44/IP66

Срок службы светодиодов: 50000 часов

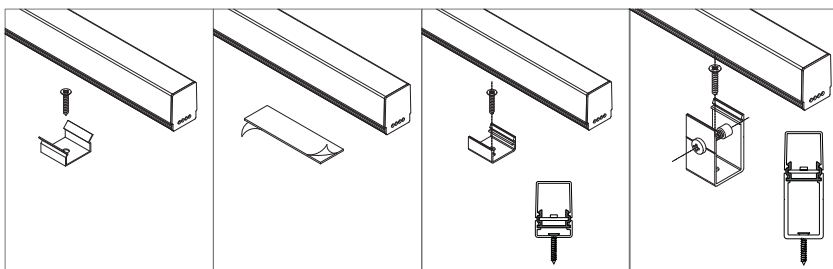
Светильники LEDLine



LEDLine KS

ТИПЫ КРЕПЛЕНИЯ

LLKS-P-C-J-I-M



M 1: Стальной зажим **M 2:** Двусторонний скотч **M 3:** Алюминиевый зажим **M 4:** Алюминиевый зажим (длинный)

ТИПЫ СИСТЕМ УПРАВЛЕНИЯ

Для этих светильников используются внешние системы управления. Системы управления можно выбрать по таблице дополнительных аксессуаров.



ДОПОЛНИТЕЛЬНЫЕ АКСЕССУАРЫ

ВИДЫ ВНЕШНИХ СИСТЕМ УПРАВЛЕНИЯ

ТИПЫ ДИММЕРОВ

UKR - Дистанционное управление RF

PWM - PWM-управление

DMX1 - DMX-управление, 1 адрес

DALI - DALI-управление

0-10V DC - Аналоговое управление 0-10 В DC

TRC - TRIAC-управление

ТИПЫ УПРАВЛЕНИЯ ЦВЕТОМ

UKR - Дистанционное управление RF

PWM - PWM-управление

DMX - DMX-управление, 1 адрес

DMX - DMX-управление, 3-4 адреса



Светильники LEDLine



LEDLine H

LLH

Линейный светильник

РАСШИФРОВКА КОДА ИЗДЕЛИЯ

Печатная плата и светодиод
Цвет свечения

LLH-P-C

ВИДЫ СВЕТИЛЬНИКОВ LLH

LLH40-T90: 24 В DC - 2,9 Вт - 252 лм
LLH40-BT30: 24 В DC - 2,9 Вт
LLH40-BT60: 24 В DC - 5,8 Вт
LLH40-BTX30: 24 В DC - 4,1 Вт - 5 пикселей/м
LLH40-BTX60: 24 В DC - 7 Вт - 7 пикселей/м
LLH80-T90: 24 В DC - 5,8 Вт - 504 лм
LLH80-BT30: 24 В DC - 5,8 Вт
LLH80-BTX30: 24 В DC - 6,8 Вт - 5 пикселей/м
LLH80-BT60: 24 В DC - 11,6 Вт
LLH80-BTX60: 24 В DC - 12,8 Вт - 7 пикселей/м
LLH120-T90: 24 В DC - 8,7 Вт - 756 лм
LLH120-BT30: 24 В DC - 8,9 Вт
LLH120-BT60: 24 В DC - 17,3 Вт
LLH120-BTX30: 24 В DC - 10 Вт - 5 пикселей/м
LLH120-BTX60: 24 В DC - 18,5 Вт - 7 пикселей/м
LLH160-T90: 24 В DC - 11,8 Вт - 1008 лм
LLH160-BT30: 24 В DC - 11,5 Вт
LLH160-BT60: 24 В DC - 23,1 Вт
LLH160-BTX30: 24 В DC - 13,5 Вт - 5 пикселей/м
LLH160-BTX60: 24 В DC - 24,3 Вт - 7 пикселей/м
LLH200-T90: 24 В DC - 14,4 Вт - 1260 лм
LLH200-BT30: 24 В DC - 14,4 Вт
LLH200-BT60: 24 В DC - 28,8 Вт
LLH200-BTX30: 24 В DC - 16,8 Вт - 5 пикселей/м
LLH200-BTX60: 24 В DC - 30 Вт - 7 пикселей/м

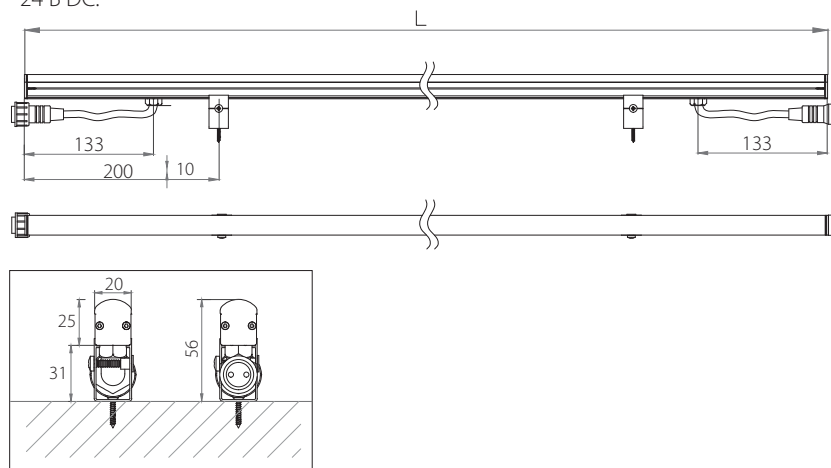
СФЕРЫ ПРИМЕНЕНИЯ

LEDLine H обеспечивают линейность и непрерывность облика фасадов зданий. Поставляются в комплекте с разъемами питания, а также входными и выходными разъемами передачи данных.

ЭЛЕКТРОМЕХАНИЧЕСКИЕ ХАРАКТЕРИСТИКИ

LLH-P-C

- Производимые стандартные размеры составляют 40, 80, 120, 160 и 200 см.
- Анодированный алюминиевый корпус
- Поликарбонатное стекло светильника
- Металлическая боковая крышка
- Производимые светильники стандартно настроены для работы при мощности 24 В DC.



*Все размеры для изделий группы LEDLine даны в мм.

ВИДЫ ПЕЧАТНЫХ ПЛАТ И СВЕТОДИОДОВ

LLH-P-C

Виды светодиодов, используемые в профиле, подобраны в соответствии со степенью охлаждения профиля. Максимальное охлаждение для этого профиля возможно при 36 Вт/м. (См. Виды светодиодов LEDLine)

ЦВЕТА СВЕЧЕНИЯ

LLH-P-C

CW: Холодный белый - 4.700К-9.500К	R: Красный - 625 нм
NW: Нейтральный белый - 3.700К-4.700К	A: Амбра - 590 нм
WW: Теплый белый - 2.700К-3.700К	G: Зеленый - 525 нм
F: RGB	B: Синий - 465 нм

Степень защиты: IP65

Срок службы светодиодов: 50000 часов

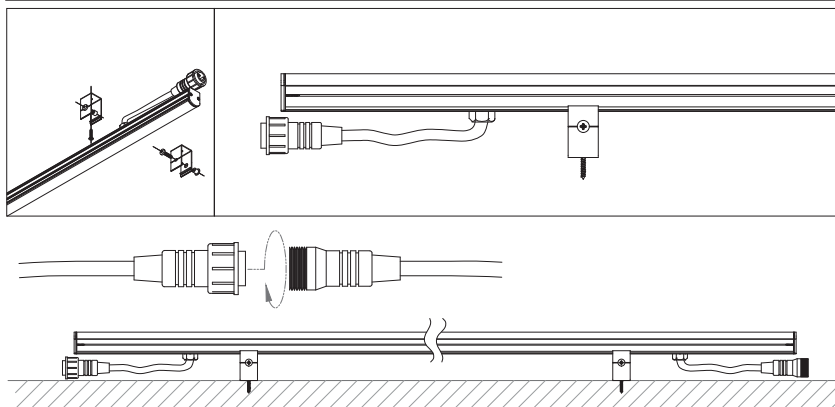
Светильники LEDLine



LEDLine H



СПОСОБ МОНТАЖА



ТИПЫ СИСТЕМ УПРАВЛЕНИЯ

Источники питания этих светильников являются внешними. Системы управления можно выбрать по таблице дополнительных аксессуаров.



ДОПОЛНИТЕЛЬНЫЕ АКСЕССУАРЫ

ВИДЫ ВНЕШНИХ СИСТЕМ УПРАВЛЕНИЯ

ТИПЫ ДИММЕРОВ

UKR - Дистанционное управление RF

PWM - PWM-управление

DMX1 - DMX-управление, 1 адрес

DALI - DALI-управление

0-10V DC - Аналоговое управление 0-10 В DC

TRC - TRIAC-управление

ТИПЫ УПРАВЛЕНИЯ ЦВЕТОМ

UKR - Дистанционное управление RF

PWM - PWM-управление

DMX - DMX-управление, 1 адрес

DMX - DMX-управление, 3-4 адреса

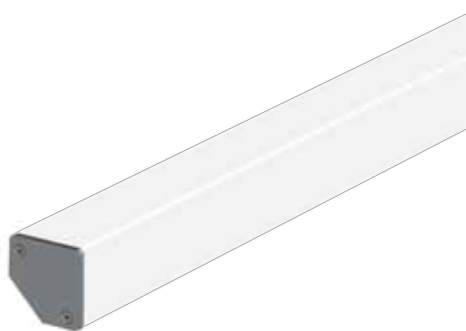


Светильники LEDLine

LEDLine CRN

LLCRN

Угловой светильник



РАСШИФРОВКА КОДА ИЗДЕЛИЯ

Печатная плата и светодиод
Цвет свечения

LLCRN-**P-C**

ВИДЫ СВЕТИЛЬНИКОВ LLCRN

TopLED

LLCRN T60:	24 В DC - 4,8 Вт/м - 480 лм/м
LLCRN T90:	24 В DC - 7,2 Вт/м - 720 лм/м
LLCRN T180:	24 В DC - 14,4 Вт/м - 1440 лм/м

Power TopLED

LLCRN PT45:	24 В DC - 18 Вт/м - 1485 лм/м
LLCRN PT60:	24 В DC - 24 Вт/м - 1980 лм/м
LLCRN PT90:	24 В DC - 36 Вт/м - 2970 лм/м

Big TopLED одноцветный

LLCRN BT45:	24 В DC - 10,8 Вт/м - 810 лм/м
LLCRN BT45R:	24 В DC - 10,8 Вт/м - 810 лм/м
LLCRN BT60:	24 В DC - 14,4 Вт/м - 1080 лм/м
LLCRN BT60R:	24 В DC - 14,4 Вт/м - 1080 лм/м

Big TopLED многоцветный

LLCRN BT45:	24 В DC - 10,8 Вт/м - 810 лм/м
LLCRN BT45R:	24 В DC - 10,8 Вт/м - 810 лм/м
LLCRN BT60:	24 В DC - 14,4 Вт/м - 1080 лм/м
LLCRN BT60R:	24 В DC - 14,4 Вт/м - 1080 лм/м

многоцветный пиксельный

LLCRN X45:	24 В DC - 12,6 Вт/м - 7 пикселей/м
------------	------------------------------------

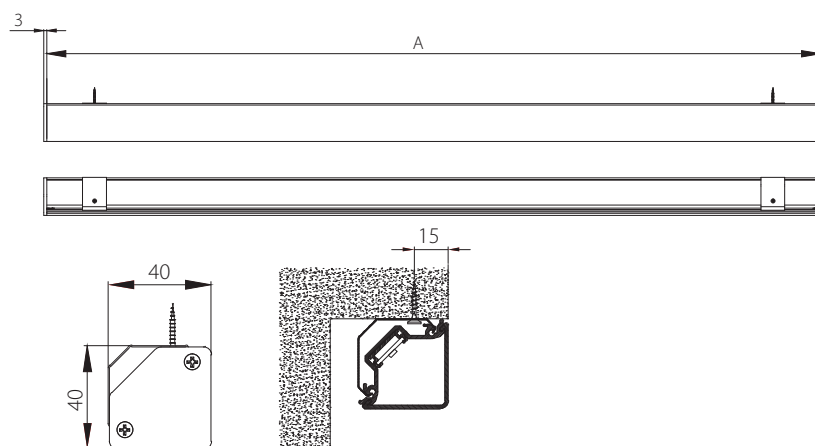
СФЕРЫ ПРИМЕНЕНИЯ

LEDLine CRN является декоративным элементом освещения, используемым в потолочных углах помещений. Обеспечивает эстетический внешний вид помещений.

ЭЛЕКТРОМЕХАНИЧЕСКИЕ ХАРАКТЕРИСТИКИ

LLCRN-P-C

- Анодированный алюминиевый корпус
- Поликарбонатное стекло светильника
- Боковая крышка из ПВХ
- Максимальная длина сегмента производимого изделия составляет 4 м
- Производимые светильники стандартно настроены для работы при мощности 24 В DC.



*Все размеры для изделий группы LEDLine даны в мм.

ЦВЕТА СВЕЧЕНИЯ

LLCRN-P-C

CW: Холодный белый - 4.700K-9.500K	R: Красный - 625 нм
NW: Нейтральный белый - 3.700K-4.700K	A: Амбра - 590 нм
WW: Теплый белый - 2.700K-3.700K	G: Зеленый - 525 нм
F: RGB	B: Синий - 465 нм

Степень защиты: IP40

Срок службы светодиодов: 50000 часов

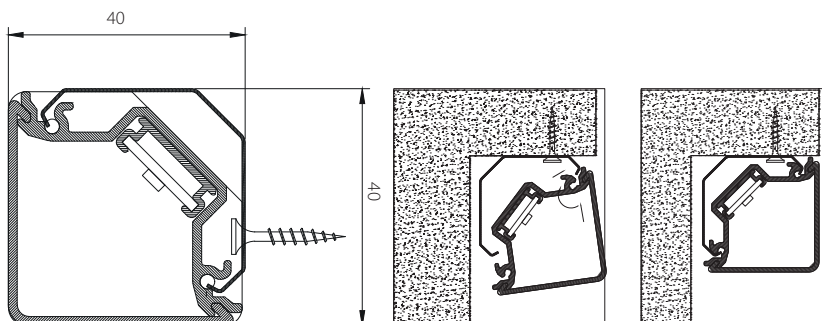
Светильники LEDLine



LEDLine CRN

СПОСОБ МОНТАЖА

Светильники крепятся к потолку при помощи подвесного элемента. Светильники оснащены внешним источником питания.



ТИПЫ СИСТЕМ УПРАВЛЕНИЯ

В этих светильниках применяются внешние источники питания. В случае использования системы управления применяются внешние источники питания и внешние системы управления. Системы управления можно выбрать по таблице дополнительных аксессуаров.

ДОПОЛНИТЕЛЬНЫЕ АКСЕССУАРЫ

ВИДЫ ВНЕШНИХ СИСТЕМ УПРАВЛЕНИЯ

ТИПЫ ДИММЕРОВ

UKR - Дистанционное управление RF

PWM - PWM-управление

DMX1 - DMX-управление, 1 адрес

DALI - DALI-управление

0-10V DC - Аналоговое управление 0-10 В DC

TRC - TRIAC-управление

ТИПЫ УПРАВЛЕНИЯ ЦВЕТОМ

UKR - Дистанционное управление RF

PWM - PWM-управление

DMX - DMX-управление, 1 адрес

DMX - DMX-управление, 3-4 адреса



Светильники LEDLine

LEDLine AT

LLAT

Линейный светильник

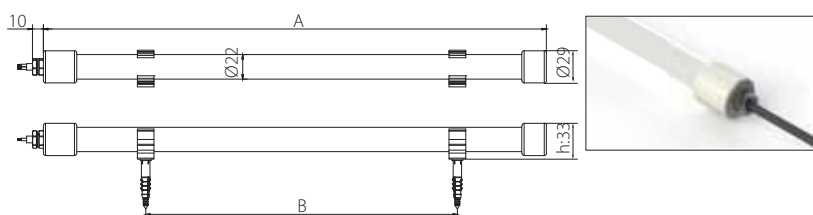
СФЕРЫ ПРИМЕНЕНИЯ

LEDLine AT разработаны для применения в освещении наружных территорий и подводных объектов. Благодаря особому дизайну обеспечивают непрерывность линейного освещения. Легко устанавливаются при помощи крепежных зажимов.

ЭЛЕКТРОМЕХАНИЧЕСКИЕ ХАРАКТЕРИСТИКИ

LLAT-P-C-K

- Производимые стандартные размеры составляют 40, 80, 120, 160 и 200 см.
- В зависимости от линии среза могут быть произведены различные виды печатных плат необходимых размеров.
- Поликарбонатное стекло светильника
- Производимые светильники стандартно настроены для работы при мощности 24 В DC.



*Все размеры для изделий группы LEDLine даны в мм.

ВИДЫ ПЕЧАТНЫХ ПЛАТ И СВЕТОДИОДОВ

LLAT-P-C-K

Виды светодиодов, используемые в светильнике, подобраны в соответствии со степенью охлаждения профиля. Максимальное охлаждение для этого профиля возможно при 11 Вт/м. (См. Виды светодиодов LEDLine)

ЦВЕТА СВЕЧЕНИЯ

LLAT-P-C-K

CW: Холодный белый - 4.700K-9.500K	R: Красный - 625 нм
NW: Нейтральный белый - 3.700K-4.700K	A: Амбра - 590 нм
WW: Теплый белый - 2.700K-3.700K	G: Зеленый - 525 нм
F: RGB	B: Синий - 465 нм



РАСШИФРОВКА КОДА ИЗДЕЛИЯ

Печатная плата и светодиод
Цвет свечения
Гнезда входа-выхода кабеля

LLAT-**P-C-K**

ВИДЫ СВЕТИЛЬНИКОВ LLAT

TopLED

LLAT T30: 24 В DC - 2,4 Вт/м - 240 лм/м
LLAT T60: 24 В DC - 4,8 Вт/м - 480 лм/м
LLAT T90: 24 В DC - 7,2 Вт/м - 720 лм/м

Big TopLED одноцветный

LLAT BT10: 24 В DC - 2,4 Вт/м - 240 лм/м
LLAT BT15: 24 В DC - 3,6 Вт/м - 360 лм/м
LLAT BT20: 24 В DC - 4,8 Вт/м - 480 лм/м
LLAT BT30: 24 В DC - 7,2 Вт/м - 720 лм/м
LLAT BT30R: 24 В DC - 7,2 Вт/м - 720 лм/м

LLAT BT45: 24 В DC - 10,8 Вт/м - 1.080 лм/м
LLAT BT45R: 24 В DC - 10,8 Вт/м - 1.080 лм/м

Big TopLED многоцветный

LLAT BT15: 24 В DC - 3,6 Вт/м
LLAT BT15R: 24 В DC - 3,6 Вт/м
LLAT BT30: 24 В DC - 7,2 Вт/м
LLAT BT30R: 24 В DC - 7,2 Вт/м
LLAT BT45: 24 В DC - 10,8 Вт/м
LLAT BT45R: 24 В DC - 10,8 Вт/м

Big TopLED многоцветный пиксельный

LLAT BTX30: 24 В DC - 8,4 Вт/м - 5 пикселей/м
LLAT BTX45: 24 В DC - 12,6 Вт/м - 7 пикселей/м

Степень защиты: IP68

Срок службы светодиодов: 50000 часов

Светильники LEDLine

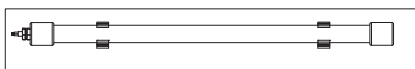


LEDLine AT

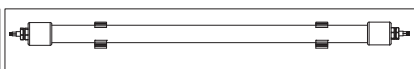


ВИДЫ ВХОДА КАБЕЛЯ

LLAT-P-C-**K**



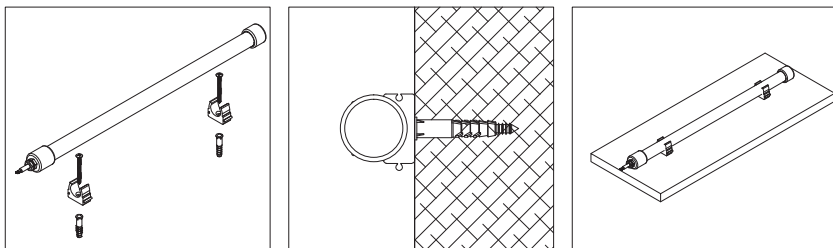
K L: Вход слева



K LR: Вход слева и справа

СПОСОБ МОНТАЖА

Светильники удерживаются крепежными зажимами, зафиксированными на поверхности.



ТИПЫ СИСТЕМ УПРАВЛЕНИЯ

Для этих светильников используются внешние системы управления. Системы управления можно выбрать по таблице дополнительных аксессуаров.

ДОПОЛНИТЕЛЬНЫЕ АКСЕССУАРЫ

ВИДЫ ВНЕШНИХ СИСТЕМ УПРАВЛЕНИЯ

ТИПЫ ДИММЕРОВ

UKR - Дистанционное управление RF

PWM - PWM-управление

DMX1 - DMX-управление, 1 адрес

DALI - DALI-управление

0-10V DC - Аналоговое управление 0-10 В DC

TRC - TRIAC-управление

ТИПЫ УПРАВЛЕНИЯ ЦВЕТОМ

UKR - Дистанционное управление RF

PWM - PWM-управление

DMX - DMX-управление, 1 адрес

DMX - DMX-управление, 3-4 адреса



Светильники LEDLine

LEDLine UT

LLUT

Линейный светильник



РАСШИФРОВКА КОДА ИЗДЕЛИЯ

Печатная плата и светодиод
Цвет свечения
Гнезда входа-выхода кабеля

LLUT-**P-C-K**

ВИДЫ СВЕТИЛЬНИКОВ LLUT

TopLED

LLUT T30: 24 В DC - 2,4 Вт/м - 240 лм/м
LLUT T60: 24 В DC - 4,8 Вт/м - 480 лм/м
LLUT T90: 24 В DC - 7,2 Вт/м - 720 лм/м

Big TopLED одноцветный

LLUT BT10: 24 В DC - 2,4 Вт/м - 240 лм/м
LLUT BT15: 24 В DC - 3,6 Вт/м - 360 лм/м
LLUT BT20: 24 В DC - 4,8 Вт/м - 480 лм/м
LLUT BT30: 24 В DC - 7,2 Вт/м - 720 лм/м
LLUT BT30R: 24 В DC - 7,2 Вт/м - 720 лм/м
LLUT BT45: 24 В DC - 10,8 Вт/м - 1.080 лм/м
LLUT BT45R: 24 В DC - 10,8 Вт/м - 1.080 лм/м

P

Big TopLED многоцветный

LLUT BT15: 24 В DC - 3,6 Вт/м
LLUT BT15R: 24 В DC - 3,6 Вт/м
LLUT BT30: 24 В DC - 7,2 Вт/м
LLUT BT30R: 24 В DC - 7,2 Вт/м
LLUT BT45: 24 В DC - 10,8 Вт/м
LLUT BT45R: 24 В DC - 10,8 Вт/м

Big TopLED многоцветный пиксельный

LLUT VTX30: 24 В DC - 8,4 Вт/м - 5 пикселей/м
LLUT VTX45: 24 В DC - 12,6 Вт/м - 7 пикселей/м

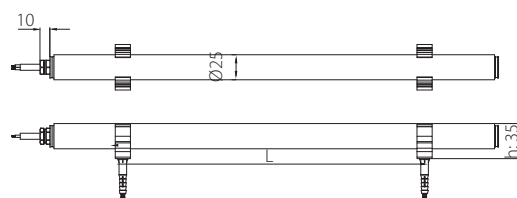
СФЕРЫ ПРИМЕНЕНИЯ

LEDLine UT разработаны для применения в освещении наружных территорий и подводных объектов. Благодаря особому дизайну обеспечивают непрерывность линейного освещения. Легко устанавливаются при помощи крепежных зажимов.

ЭЛЕКТРОМЕХАНИЧЕСКИЕ ХАРАКТЕРИСТИКИ

LLUT-P-C-K

- Производимые стандартные размеры составляют 40, 80, 120, 160 и 200 см.
- В зависимости от линии среза могут быть произведены различные виды печатных плат необходимых размеров.
- Поликарбонатное стекло светильника
- Производимые светильники стандартно настроены для работы при мощности 24 В DC.



*Все размеры для изделий группы LEDLine даны в мм.

ВИДЫ ПЕЧАТНЫХ ПЛАТ И СВЕТОДИОДОВ

LLUT-P-C-K

Виды светодиодов, используемые в светильнике, подобраны в соответствии со степенью охлаждения профиля. Максимальное охлаждение для этого профиля возможно при 13 Вт/м. (См. Виды светодиодов LEDLine)

ЦВЕТА СВЕЧЕНИЯ

LLUT-P-C-K

C	CW: Холодный белый - 4.700K-9.500K	C	R: Красный - 625 нм
	NW: Нейтральный белый - 3.700K-4.700K		A: Амбра - 590 нм
	WW: Теплый белый - 2.700K-3.700K		G: Зеленый - 525 нм
	F: RGB		B: Синий - 465 нм



Степень защиты: IP68

Срок службы светодиодов: 50000 часов



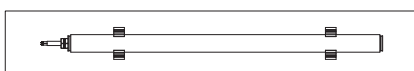
Светильники LEDLine

LEDLine UT

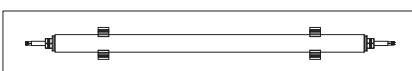


ВИДЫ ВХОДА КАБЕЛЯ

LLUT-P-C-**K**



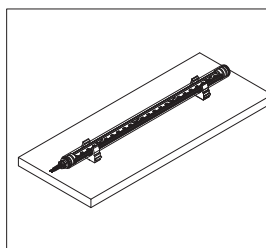
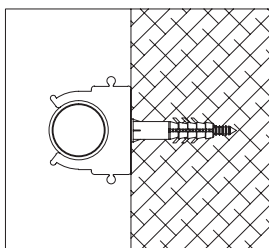
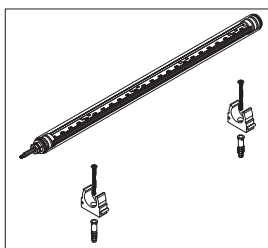
K L: Вход слева



K LR: Вход слева и справа

СПОСОБ МОНТАЖА

Светильники удерживаются крепежными зажимами, зафиксированными на поверхности.



ТИПЫ СИСТЕМ УПРАВЛЕНИЯ

Для этих светильников используются внешние системы управления. Системы управления можно выбрать по таблице дополнительных аксессуаров.

ДОПОЛНИТЕЛЬНЫЕ АКСЕССУАРЫ

ВИДЫ ВНЕШНИХ СИСТЕМ УПРАВЛЕНИЯ

ТИПЫ ДИММЕРОВ

UKR - Дистанционное управление RF

PWM - PWM-управление

DMX1 - DMX-управление, 1 адрес

DALI - DALI-управление

0-10V DC - Аналоговое управление 0-10 В DC

TRC - TRIAC-управление

ТИПЫ УПРАВЛЕНИЯ ЦВЕТОМ

UKR - Дистанционное управление RF

PWM - PWM-управление

DMX - DMX-управление, 1 адрес

DMX - DMX-управление, 3-4 адреса



Светильники LEDLine

LEDLine Tube

LTV

Светодиодная трубка



РАСШИФРОВКА КОДА ИЗДЕЛИЯ

Размеры
Напряжение
Цвет свечения

LTV-D-V-C

ВИДЫ СВЕТИЛЬНИКОВ LTV

LTV 220V AC DOB

LTV60 T144: 9,5 Вт - 1000 лм

LTV120 T256: 18 Вт - 1800 лм

LTV 24V DC

LTV60 T180: 8 Вт - 750 лм

LTV60 PT60: 15 Вт - 1200 лм

LTV60 PT90: 21 Вт - 1800 лм

LTV120 T180: 16 Вт - 1500 лм

LTV120 PT60: 30 Вт - 2400 лм

LTV120 PT90: 42 Вт - 3600 лм

LTV150 T180: 20 Вт - 1875 лм

LTV150 PT60: 24 Вт - 3000 лм

LTV150 PT90: 52 Вт - 4500 лм



Степень защиты: IP44

Срок службы светодиодов: 50000 часов

Характеристики светового потока, приведенные в таблице, относятся к светодиодам, используемым в светильнике, они являются наиболее высокими показателями с учетом потерь за счет крышки и отражателя.

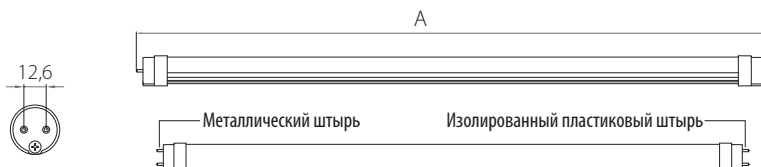
СФЕРЫ ПРИМЕНЕНИЯ

LEDLine TV разработаны для преобразования люминесцентных ламп в светодиоды. Размеры данного светильника соответствуют стандартным размерам люминесцентной лампы T8, за счет чего он может быть непосредственно установлен в корпус люминесцентных ламп.

ЭЛЕКТРОМЕХАНИЧЕСКИЕ ХАРАКТЕРИСТИКИ

LTV-D-V-C

- Анодированный алюминиевый корпус
- Производимые стандартные размеры составляют 60, 120, и 150 см.



*Все размеры для изделий группы LEDLine даны в мм.

*После замены внутренних соединений корпуса люминесцентной лампы производится непосредственная установка разъемов. Изменения, которые необходимо произвести в соединениях, указаны в соответствии с категориями изделий. Подвод энергии обеспечивается со стороны металлических разъемов. Остальные разъемы изолированы и выполнены из пластика.

РАЗМЕРЫ СВЕТИЛЬНИКОВ

LTV-D-V-C

	LTV60: A=602,5 мм
D	LTV120: A=1.212 мм
	LTV150: A=1.512 мм

ТИПЫ НАПРЯЖЕНИЯ

LTV-D-V-C

- Производимые светильники стандартно настроены для работы при мощности 220 В AC. Однако при необходимости могут быть изготовлены для питания DC, соответствующему изделию.
- При необходимости светильники могут быть изготовлены для работы при 220 В (Drive On Board) без применения дополнительного драйвера.

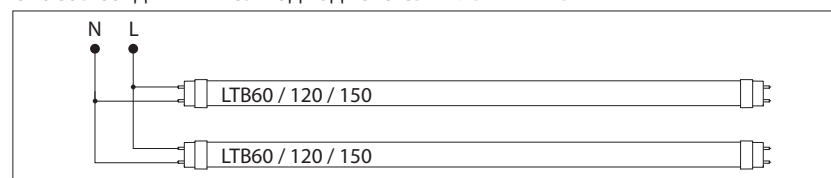
ТИПЫ НАПРЯЖЕНИЯ		Drive On board: Благодаря этому методу к светодиодам напрямую подводится ток 220 В AC посредством IC, установленных непосредственно в цепи светодиодов, без необходимости применения условного постоянного тока или источника напряжения. В этих цепях cosφ всегда равен 1. Потери в драйвере отсутствуют.
V	DOB* - 220 В AC	
	DC - 24 В DC	

ЦВЕТА СВЕТА И ВИДЫ СОЕДИНЕНИЯ

LTV-D-V-C

CW:	Холодный белый - 4.700K-9.500K
NW:	Нейтральный белый - 3.700K-4.700K
WW:	Теплый белый - 2.700K-3.700K

СПОСОБ СОЕДИНЕНИЯ СВЕТОДИОДНОГО СВЕТИЛЬНИКА LTV



Светильники LEDLine



LEDLine Tube



ДОПОЛНИТЕЛЬНЫЕ АКСЕССУАРЫ

ВИДЫ ВНЕШНИХ СИСТЕМ УПРАВЛЕНИЯ

ТИПЫ ДИММЕРОВ

UKR - Дистанционное управление RF

PWM - PWM-управление

DMX1 - DMX-управление, 1 адрес

DALI - DALI-управление

0-10V DC - Аналоговое управление 0-10 В DC

TRC - TRIAC-управление



Светильники LEDLine

LEDLine MobSpot

LLMS

Светильник для мебели



РАСШИФРОВКА КОДА ИЗДЕЛИЯ

Печатная плата и светодиод
Цвет свечения

LLMS-**P-C**

ВИДЫ СВЕТОДИОДОВ ДЛЯ СВЕТИЛЬНИКОВ LLMS

TopLED

LLMS: 24 В DC - 2,4 Вт/м - 240 лм/м

LLMS: 24 В DC - 4,8 Вт/м - 480 лм/м

P PowerTopLED

LLMS: 24 В DC - 24 Вт/м - 2700 лм/м

LLMS: 24 В DC - 36 Вт/м - 4050 лм/м

СФЕРЫ ПРИМЕНЕНИЯ

LEDLine MS, наряду с применением в предметах мебели для кухонь, спален и гостиных, используется также для освещения стеллажей и витрин магазинов. Легко устанавливается на различные мебельные материалы.

ЭЛЕКТРОМЕХАНИЧЕСКИЕ ХАРАКТЕРИСТИКИ

LLMS-P-C

- Анодированный алюминиевый корпус
- Производимые стандартные размеры составляют 40, 80, 120, 160 и 200 см.
- В зависимости от линии среза могут быть произведены различные виды печатных плат необходимых размеров.
- Стандартное изделие производится с боковыми крышками из ПВХ. При степени защиты IP20 производится без верхней крышки.
- Возможно усовершенствование до степени защиты IP44 посредством добавления поликарбонатного стекла светильника.
- Производимые светильники стандартно настроены для работы при мощности 24 В DC.

*Все размеры для изделий группы LEDLine даны в мм.

ВИДЫ ПЕЧАТНЫХ ПЛАТ И СВЕТОДИОДОВ

LLMS-P-C

Виды светодиодов, используемые в светильнике, подобраны в соответствии со степенью охлаждения профиля. Максимальное охлаждение для этого профиля возможно при 36 Вт/м. (См. Виды светодиодов LEDLine)

ЦВЕТА СВЕЧЕНИЯ

LLMS-P-C

C	CW: Холодный белый - 4.700К-9.500К	C	R: Красный - 625 нм
	NW: Нейтральный белый - 3.700К-4.700К		A: Амбра- 590 нм
	WW: Теплый белый - 2.700К-3.700К		G: Зеленый - 525 нм
			B: Синий - 465 нм



Степень защиты: IP20 / IP44

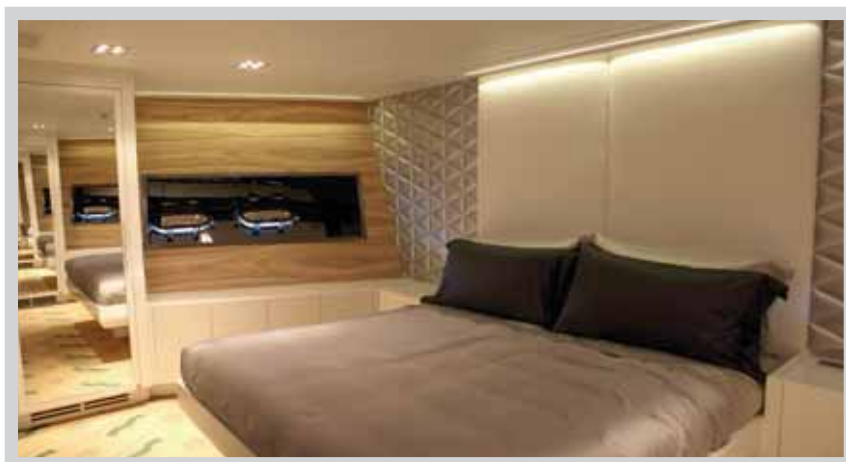
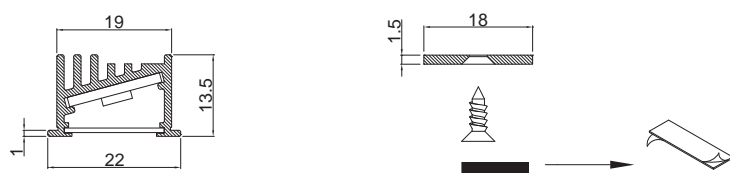
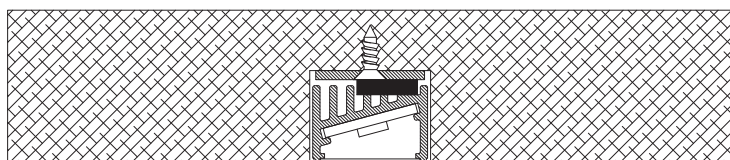
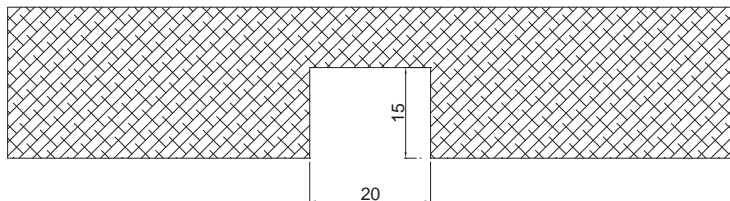
Срок службы светодиодов: 50000 часов

Светильники LEDLine



LEDLine MS

СПОСОБ МОНТАЖА



ДОПОЛНИТЕЛЬНЫЕ АКСЕССУАРЫ

ВИДЫ ВНЕШНИХ СИСТЕМ УПРАВЛЕНИЯ

ТИПЫ ДИММЕРОВ

UKR - Дистанционное управление RF

PWM - PWM-управление

DMX1 - DMX-управление, 1 адрес

DALI - DALI-управление

0-10V DC - Аналоговое управление 0-10 В DC

TRC - TRIAC-управление

ТИПЫ УПРАВЛЕНИЯ ЦВЕТОМ

UKR - Дистанционное управление RF

PWM - PWM-управление

DMX - DMX-управление, 1 адрес

DMX - DMX-управление, 3-4 адреса





Современный стиль освещения...

www.psl.com.tr | www.fiberli.com



Торговая марка Fiberli принадлежит компании PSL Electronic