



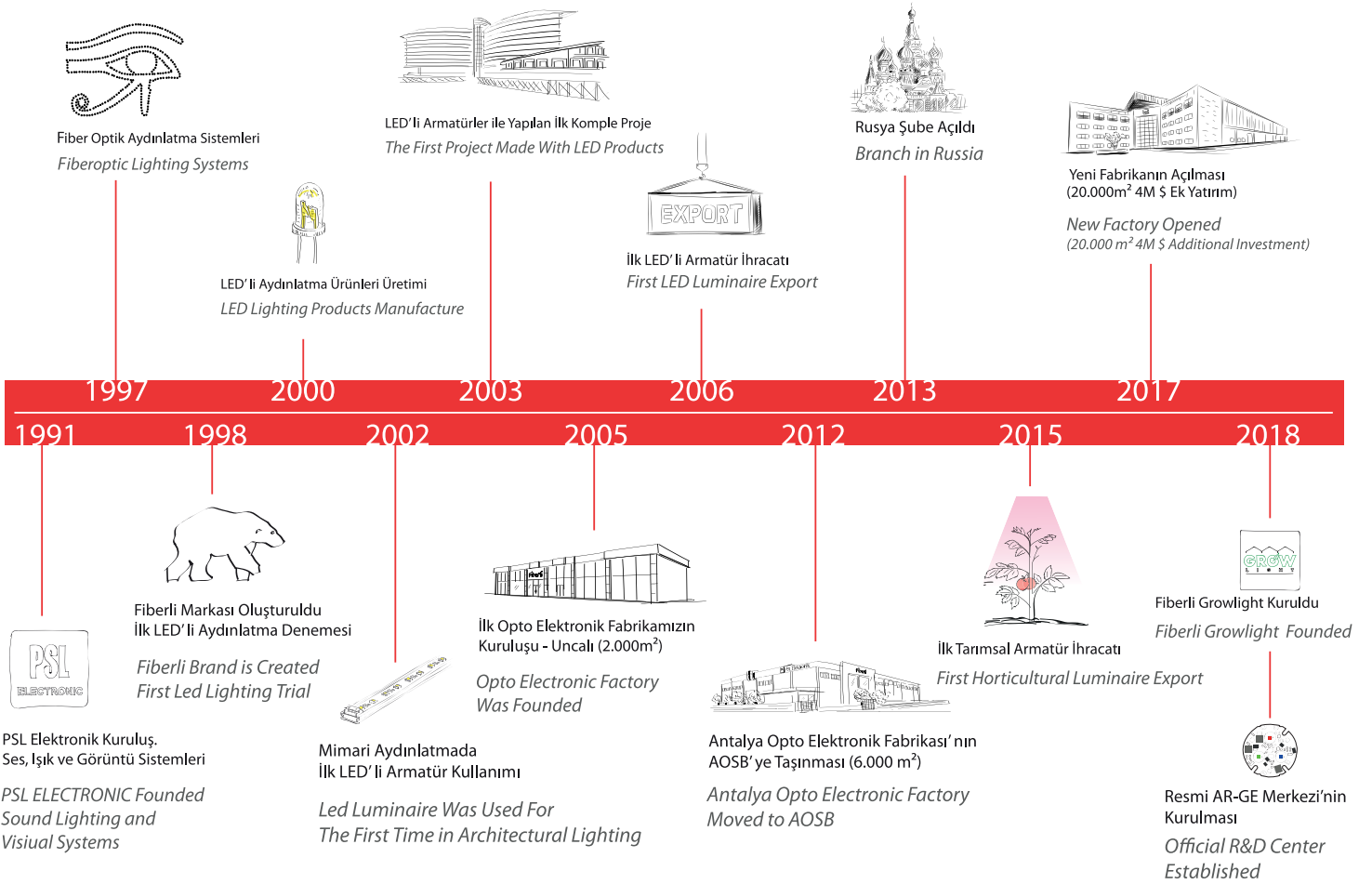
CADDE & PARK & BAHÇE AYDINLATMA ARMATÜRLERİ

*STREET & PARK & GARDEN
LIGHTING LUMINAIRES*





PSL Elektronik Zaman Çizelgesi PSL Electronic Timeline



Neden Kutup Ayısı? Why Polar Bear?

Kutup ayılarının, uçsuz bucaksız buzullarla kaplı alanlarda yaşadıkları için onları soğuktan koruyan beyaz, kalın kürkleri vardır. Aslında siyah olan derileri, şeffaf kürkle kaplıdır. Sahip oldukları bu özel kürkün tüyleri, fiber optik özelliğine sahiptir. Güneşten aldıkları ışığı, derilerindeki siyah pigmentlere taşıyarak ısıya dönüştürürler. Kürkleri ise, ısı izolasyonu ile enerji tasarrufu sağlar. Biz de doğanın ve teknolojinin mükemmel uyumunu anlatan en iyi görsel dilin, "Kutup Ayısı" olduğuna inanarak logomuzu tasarladık.

Polar bears have white, thick fur that protects them from cold since they live in vast areas covered by glaciers. In fact, they have black skin which covered with transparent hairs. The transparent hairs function as fiber optic conductors. The hairs collect ultra-violet light and direct it to the black skin where it is converted into heat. Which means energy saving by heat insulation. Given these facts, we believed a logo design with a "Polar Bear" is the best visual language which describes the perfect harmony of nature and technology for our brand "Fiberli".

Hakkımızda

About Us

"Türkiye'de Fiber Optik aydınlatma sistemlerini üretici olarak uygulayan ilk Türk firması" olan PSL Elektronik; 1991 yılında Antalya'da kuruldu. Başlangıçta "Profesyonel Ses ve Işık" sistemleri alanında yoğunlaşan firmamız, 1997 yılında dekoratif "Fiber Optik Aydınlatma Uygulamaları" konusunda çalışmalarını sürdürmüş olup, bu alanda çok başarılı ve her biri alanında ilk ve öncü olan uygulamalar gerçekleştirmiştir.

Yapılan başarılı projeler ile PSL Elektronik dekoratif ve mimari aydınlatma alanlarına yoğunlaşmış ve "Ses ve Işık" sistemleri alanından çekilerek 2000'li yılların başında "FIBERLİ" markasını yaratarak, tamamen aydınlatma alanına yönelmiştir.

Bu dönemde yapılan öncü işler, projeler, LED sektöründeki teknolojik gelişmelerin "Aydınlatmada LED Devrimi" yaşanacağını ilk işaretlerini ortaya koymuştur. Bu gelişmeyi ve ilerlemeyi gören firmamız, tamamen "LED Aydınlatma" alanında üretici olarak yer alma kararını 2000'li yılların başında vermiş ve tüm yatırımlarını bu doğrultuda yapmaya başlamıştır. Bu çerçevede, 2002 yılında ilk LED aydınlatma ürünlerimizi yerli olarak üreterek müşterilerimize sunmaya başladık.

Üretim felsefemizi başından beri yerli üretim, yüksek kalite, müşteri odaklılık, insana, çevreye ve doğaya saygı ve sevgi temelinde oluşturmayı hedefledik. Bu prensiplerinden asla taviz vermeyen firmamız, kısa sürede konusunda bölgemizin önde giden ve lider kuruluşlarından biri olmayı başarmıştır.

2017 yılında; daha yüksek kapasitede, hızlı ve daha kaliteli hizmet verebilmek adına; Antalya OSB'de 20.000 m² alan üzerine kurulu yeni fabrika yatırımımızı tamamladık ve üretime başladık. Bugüne kadar, 800'ün üzerinde büyük projeler gerçekleştirmiş olan firmamız şu an;

- 300'e yakın çalışanı,
- Birçok ülkede konumlandırılmış satış ve servis ekipleri,
- Kişiye ya da işletmelere özel olarak tasarlanmış proje ve uygulamaları,
- 29 kişilik AR-GE Merkezi,
- Aydınlatma alanında uzman Tasarım Birimi,
- İstanbul, Antalya, Ankara, İzmir, Moskova, Belgrad, Dubai ve Ashgabat'da bulunan şubeleri ve sayısız satış temsilcileri ile sizlere mükemmel hizmet ve ürünler sunmak için çalışmaktadır.

Bizleri bu günlere taşıyan ve desteğini bizden esirgemeyen siz değerli iş ortaklarımıza bu vesile ile tekrar teşekkürlerimizi sunarız.

Our company, PSL Elektronik, which is the first Turkish company that applies Fiber Optic lighting systems in Turkey as a manufacturer, was established in Antalya 1991. Our company, which concentrated on "Professional Audio and Light" systems at the outset, pursued studies on decorative Fiber Optic lighting applications in 1997 and accomplished applications which are highly successful and each of which is a first and trendsetter in its field.

The achieved successful projects have derived our company to concentrate in the field of decorative architectural lighting and our company, gradually pulling away from the field of "audio and light" systems, completely steered towards the field of lighting by creating the "FIBERLİ" brand in 2000s.

The pioneer works and projects that were conducted during this period, and the technological developments in the LED sector, put forth the first signs that a "LED revolution in Lighting" would occur. Our company, which foresaw this development and progress, made the decision to completely take part in the "LED Lighting" field as a manufacturer in the 2000s and began to make all of its investments in this direction. Within this framework, we began to domestically manufacture our first LED lighting products and supply to our customers in 2002.

We, from the outset, designated our manufacture philosophy on the basis of domestic manufacturing, high quality, customer oriented, respect, and affection towards humans, environments and nature. Our company, which has never made concessions to these principles, has achieved to become one of the frontrunner and leading organisations in the field in our region in a short span of time.

In 2017, for the purpose of providing a service with much higher capacity, pace and quality, we completed our new factory investment, established on a 20.000 m² area within the Antalya Organized Industrial Zone and commenced manufacturing. Our company, which has accomplished more than 800 large scaled projects up until now, at present;

- Has nearly 300 hundred employees
- Sales and service units located in numerous countries
- Carries out projects and applications customly designed for individuals or businesses,
- Research and Development team with 29 employees
- Design unit with a team of experts in lighting field.
- Together with the branches and countless representatives in İstanbul, Antalya, Ankara, İzmir, Moscow, Dubai and Ashgabat, we are working to provide you perfect service and products.

We would like to take this opportunity and once again thank you, our esteemed customers, who have guided us to the present day and never refrained their support.



Index

Modern Seri
Modern Series

| | | | | | |
|--|---|--|---|--|--|
|  Pole T 08 |  Pole V 12 |  Pole L 16 |  Pole Up 20 |  Balance 24 |  Eagle 28 |
|  Eagle S 32 |  Mantis 36 |  Mantis B 40 |  Mamba 44 |  Viper 48 |  Tower 52 |
|  Basic 56 |  Trimax 60 |  Neptun 64 |  Giza 68 |  Boomerang 72 |  Arc 78 |
|  Kite 84 |  Aydan9 88 |  Aydan16 92 |  SWH9 Solar 96 | | |



Dekoratif Seri
Decorative Series

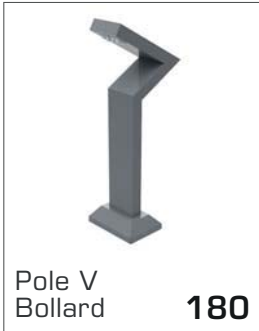


| | | | | | |
|---|---|---|--|---|---|
|  |  |  |  |  |  |
| Figure 100 | Mamba K 104 | Candle 108 | Aura 112 | Aura S 116 | Flora 120 |
|  |  |  |  |  |  |
| Venedik 124 | Elegant 128 | Siena 132 | Siena S 136 | Floransa 140 | Sahara 144 |
|  |  |  |  |  |  |
| Bull 148 | Hera 152 | Cordoba 156 | Agora 160 | Lotus 164 | Dandelion 168 |
|  |  | | | | |
| Twig 172 | Swing 176 | | | | |



Index

Bollard Seri
Bollard Series



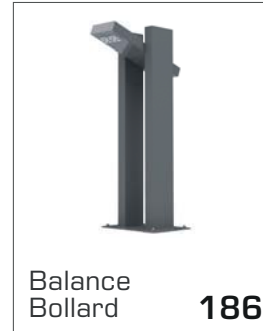
Pole V
Bollard **180**



Pole L
Bollard **182**



Eagle S
Bollard **184**



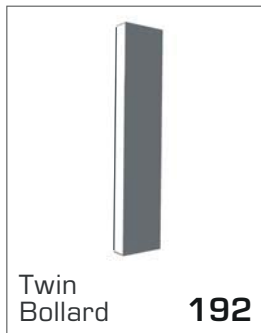
Balance
Bollard **186**



Tower
Bollard **188**



Window
Bollard **190**



Twin
Bollard **192**



Circular
Bollard **194**



Teknik ve Yasal Uyarılar *Technical and Legal Notices*



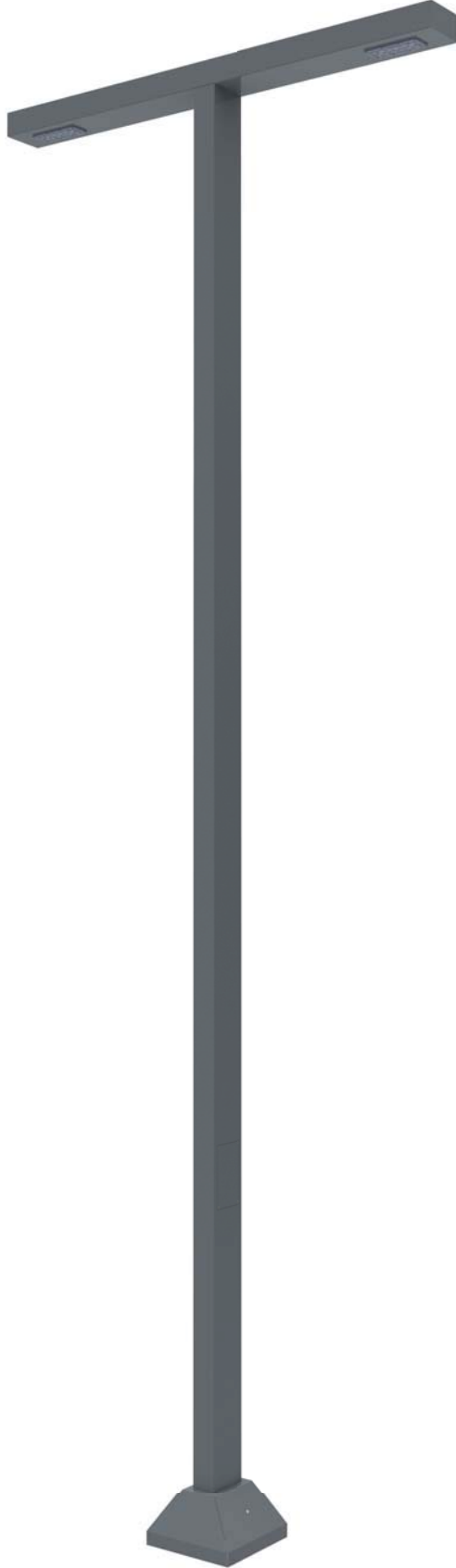
- Katalog ve içeriđi PSL Elektronik A.Ş.'ye aittir. Görsel, metin, endüstriyel tasarımlar ve benzeri hiçbir materyal yazılı izin olmaksızın kullanılamaz.
- PSL Elektronik A.Ş. ürünlerde her türlü deđişiklik yapma hakkını saklı tutar.
- LED teknolojisinde yaşanan gelişmelerden dolayı güç deđerleri ve ışık akısı deđerleri katalogda belirtilen deđerlerden farklı olabilir.
- LED ve Sürücü üreticilerinin, ürünlerinde yapmış olduđu deđişiklikler sonucu meydana gelen teknik veri deđişikliklerinden PSL Elektronik A.Ş. sorumlu tutulamaz.

- *The catalog and its contents are owned by PSL Elektronik A.Ş. Images, text, industrial designs and other materials may not be used without written permission.*
- *PSL Electronic A.Ş. reserves the right to make all kinds of changes.*
- *Due to advances in LED technology, power and luminous flux values may differ from those in the catalog.*
- *PSL Elektronik A.Ş. cannot be held responsible for any differences in technical data resulting from changes made by LED and power supply manufacturers.*



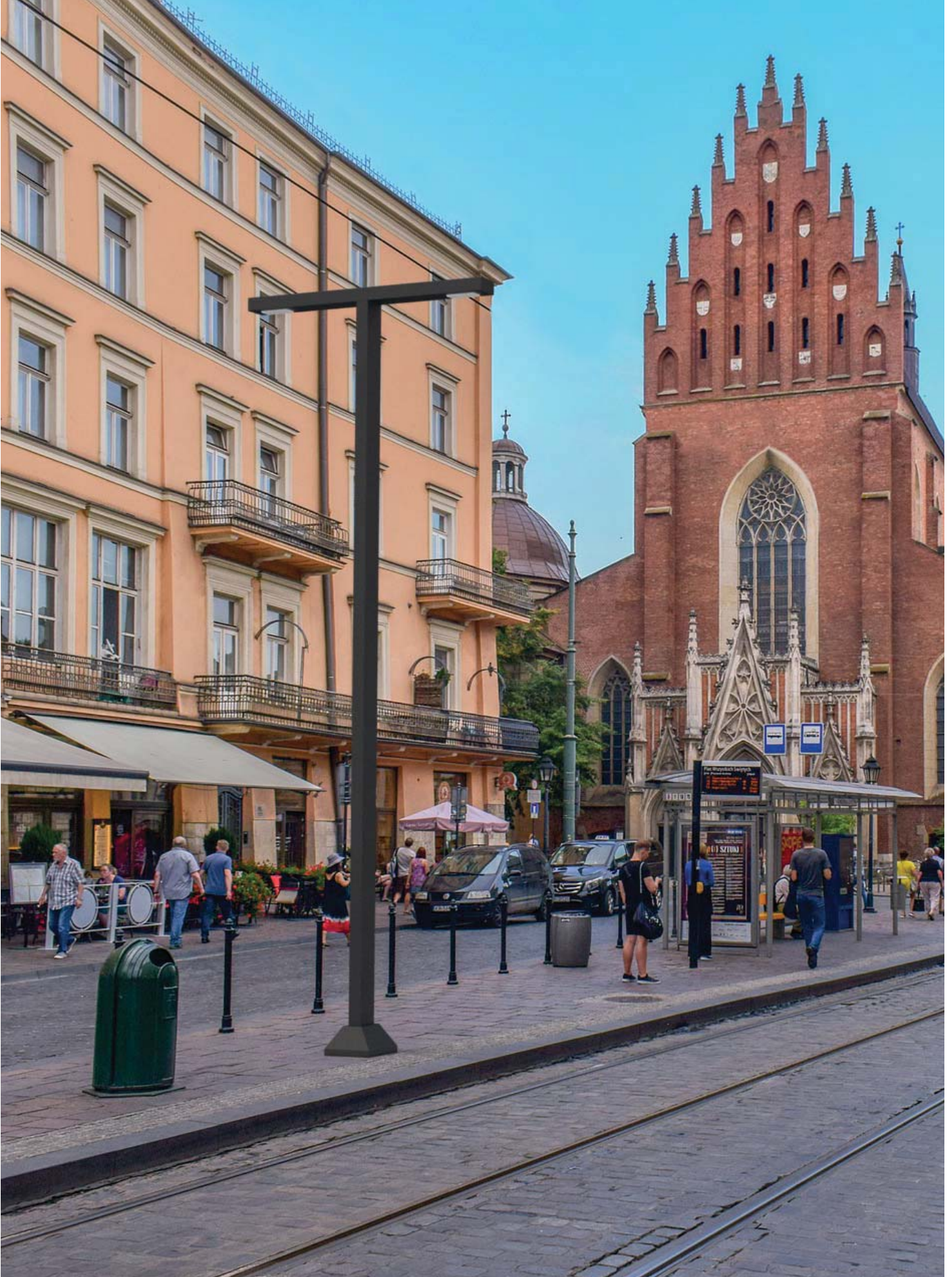
Pole T

Park&Bahçe&Sokak Aydınlatması | Modern Seri
Park&Garden&Street Lighting | Modern Series



Pole T

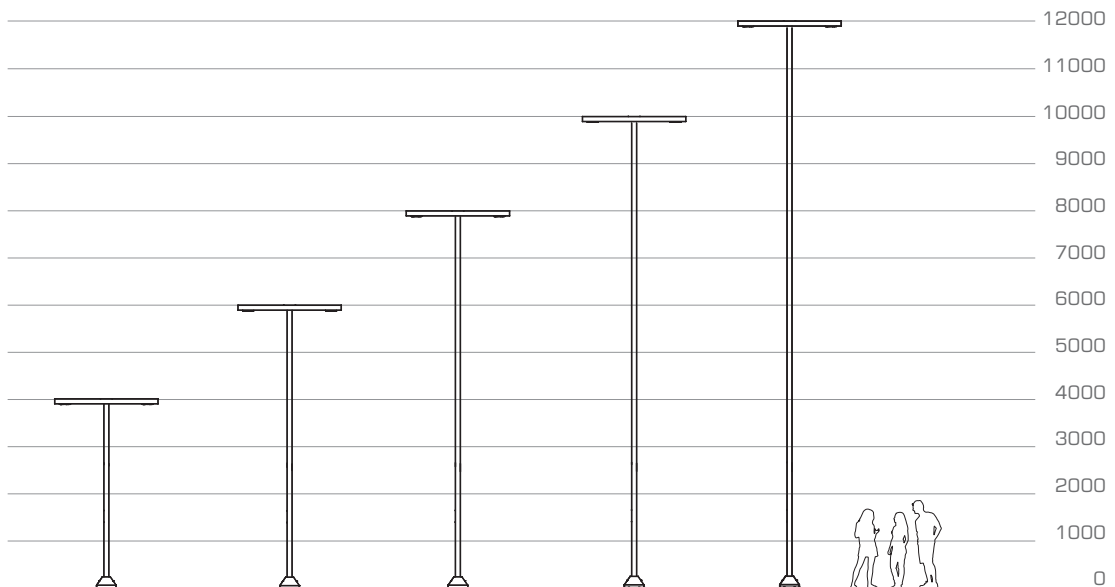
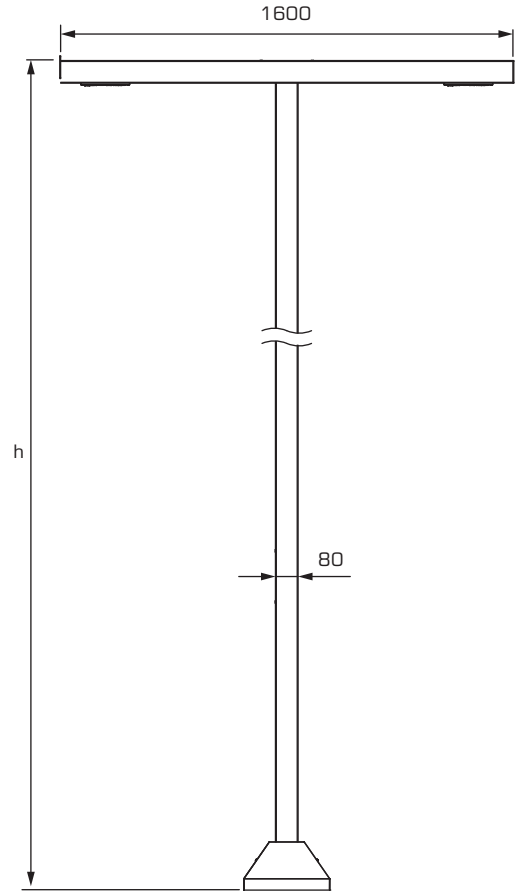
Park&Bahçe&Sokak Aydınlatması | Modern Seri
Park&Garden&Street Lighting | Modern Series





Pole T

Park&Bahçe&Sokak Aydınlatması | Modern Seri
Park&Garden&Street Lighting | Modern Series



Pole T

Park&Bahçe&Sokak Aydınlatması | Modern Seri
Park&Garden&Street Lighting | Modern Series



Teknik Veriler | Technical Data

| Model Model | Güç Power | Işık Akısı Lumen Flux | Uzunluk (h) Length |
|----------------|--------------|--------------------------|-----------------------|
| Pole T | 35Wx2 | 8400lm | 4m |
| Pole T | 70Wx2 | 16800lm | 6m |
| Pole T | 70Wx2 | 16800lm | 8m |
| Pole T | 105Wx2 | 25200lm | 10m |
| Pole T | 140Wx2 | 33600lm | 12m |

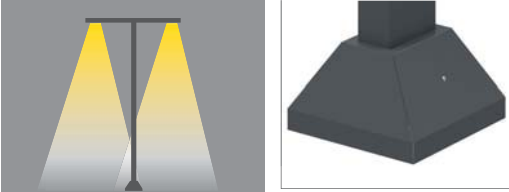
Mekanik özellikler

- Tercihe göre korozyona dayanıklı alüminyum ekstrüzyon veya çelik profil gövde
- Elektronik bileşenleri soğutmak için mükemmel ısı dağılımı
- Isıya ve darbeye dayanıklı IP Lens grubu
- Paslanmaz vidalar
- Silikon conta
- Isı geçirgenliği yüksek elektrostatik polyester toz boya
- EN-60598 Avrupa Standartlarına uygundur
- Mekanik dayanım direnci IK08
- Neme ve toza karşı koruma sınıfı IP66
- Elektriksel koruma sınıfı Class I

Mechanical properties

- Corrosion resistant die-cast aluminium extrusion body or stainless steel body
- Excellent heat dissipation for cooling electronic components
- Impact and heat resistant IP lens group
- Stainless steel screws
- Waterproof and durable silicone gaskets
- Electrostatic polyester powder coating with high thermal conductivity
- In compliance with European Standards EN-60598
- Mechanical impact resistance IK08
- Protection level IP66
- Electrical protection Class I

Ürün detayları | Product details



Aksesuarlar | Accessories



Sigorta
Fuse

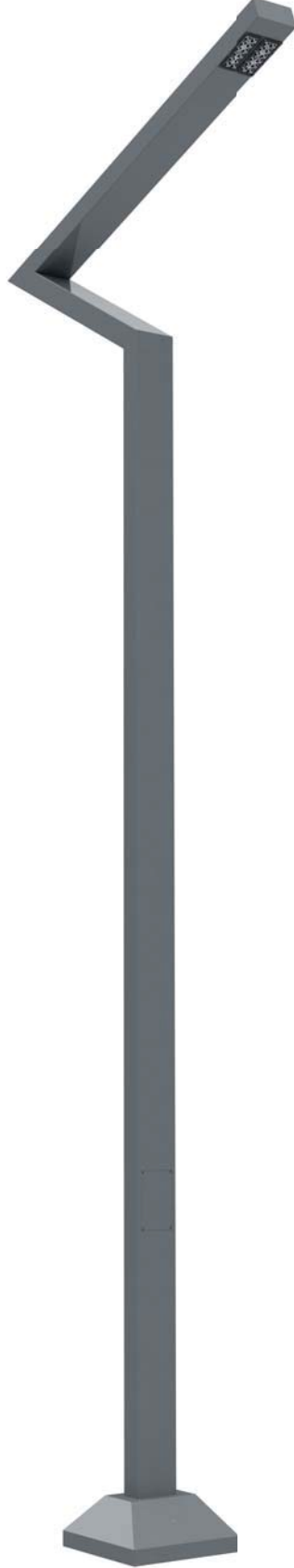
Parafudr
Surge protection device





Pole V

Park&Bahçe&Sokak Aydınlatması | Modern Seri
Park&Garden&Street Lighting | Modern Series



Pole V

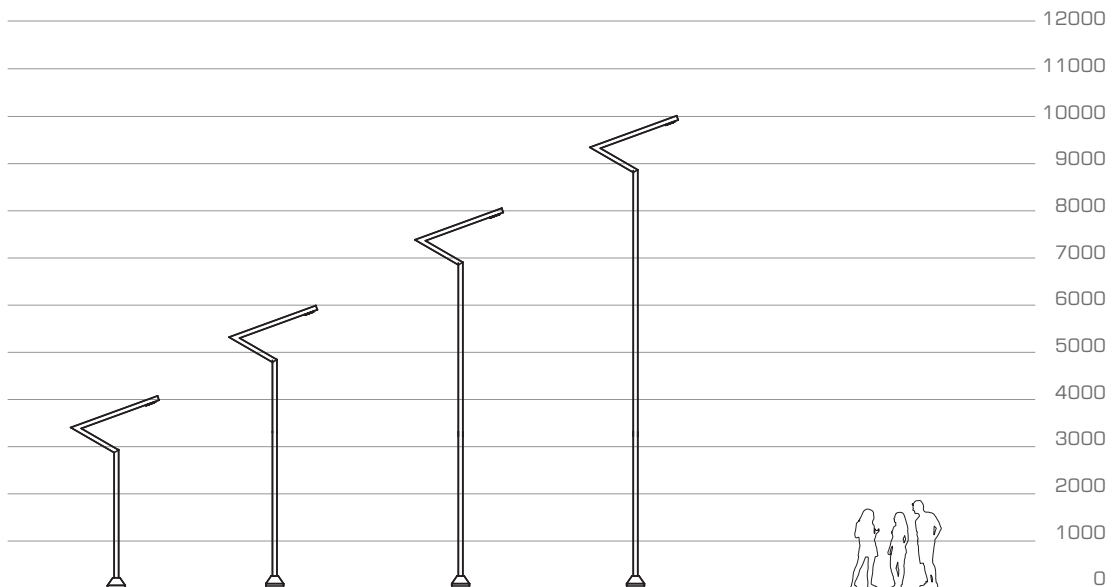
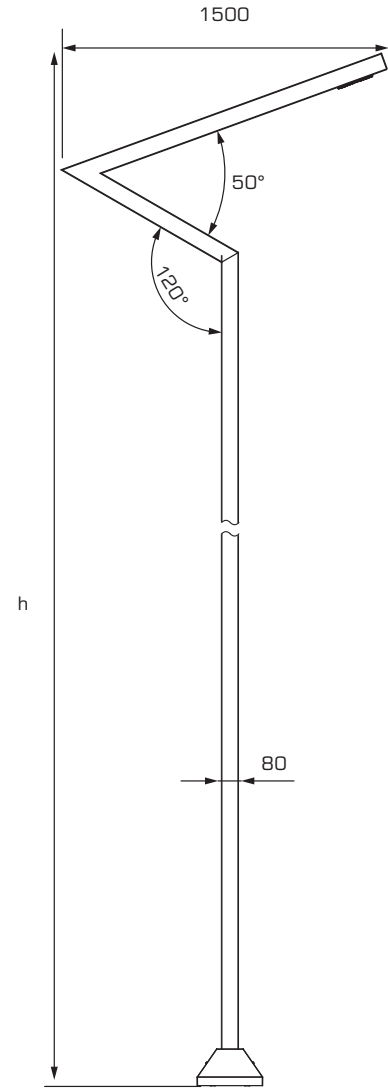
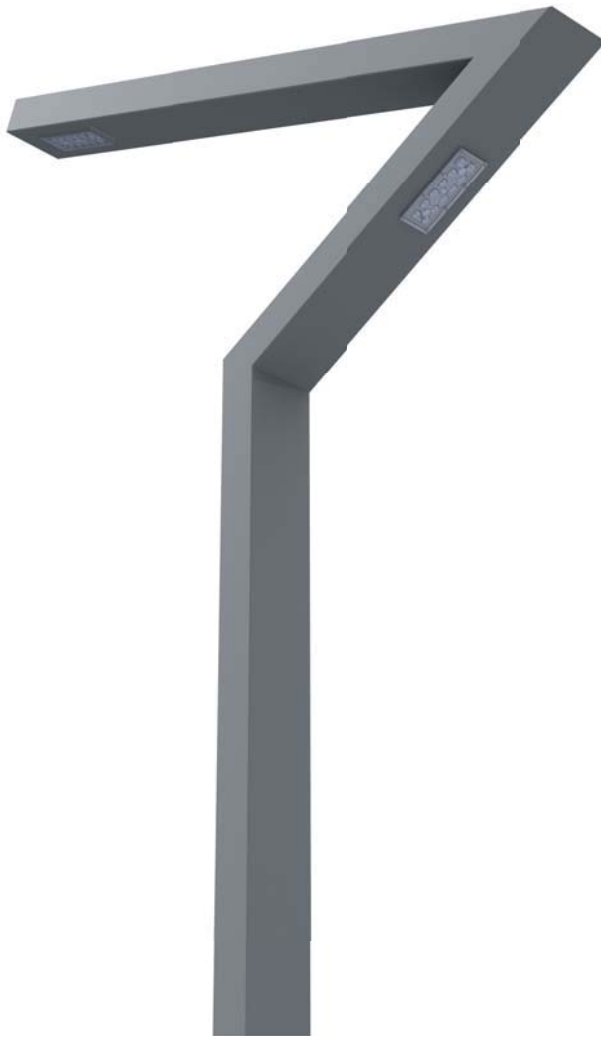
Park&Bahçe&Sokak Aydınlatması | Modern Seri
Park&Garden&Street Lighting | Modern Series





Pole V

Park&Bahçe&Sokak Aydınlatması | Modern Seri
Park&Garden&Street Lighting | Modern Series



Pole V

Park&Bahçe&Sokak Aydınlatması | Modern Seri
Park&Garden&Street Lighting | Modern Series



Teknik Veriler | Technical Data

| Model Model | Güç Power | Işık Akısı Lumen Flux | Uzunluk (h) Length |
|----------------|--------------|--------------------------|-----------------------|
| Pole V | 35W+35W | 8400lm | 4m |
| Pole V | 70W+35W | 12600lm | 6m |
| Pole V | 70W+35W | 12600lm | 8m |
| Pole V | 105W+70W | 21000lm | 10m |

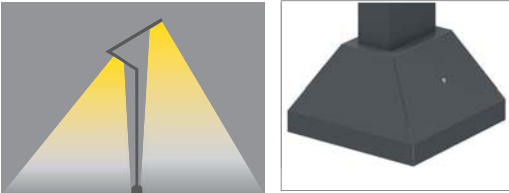
Mekanik özellikler

- Tercihe göre korozyona dayanıklı alüminyum ekstrüzyon veya çelik profil gövde
- Elektronik bileşenleri soğutmak için mükemmel ısı dağılımı
- Isıya ve darbeye dayanıklı IP Lens grubu
- Paslanmaz vidalar
- Silikon conta
- Isı geçirgenliği yüksek elektrostatik polyester toz boya
- EN-60598 Avrupa Standartlarına uygundur
- Mekanik dayanım direnci IK08
- Neme ve toza karşı koruma sınıfı IP66
- Elektriksel koruma sınıfı Class I

Mechanical properties

- Corrosion resistant die-cast aluminium extrusion body or stainless steel body
- Excellent heat dissipation for cooling electronic components
- Impact and heat resistant IP lens group
- Stainless steel screws
- Waterproof and durable silicone gaskets
- Electrostatic polyester powder coating with high thermal conductivity
- In compliance with European Standards EN-60598
- Mechanical impact resistance IK08
- Protection level IP66
- Electrical protection Class I

Ürün detayları | Product details



Aksesuarlar | Accessories



Sigorta
Fuse

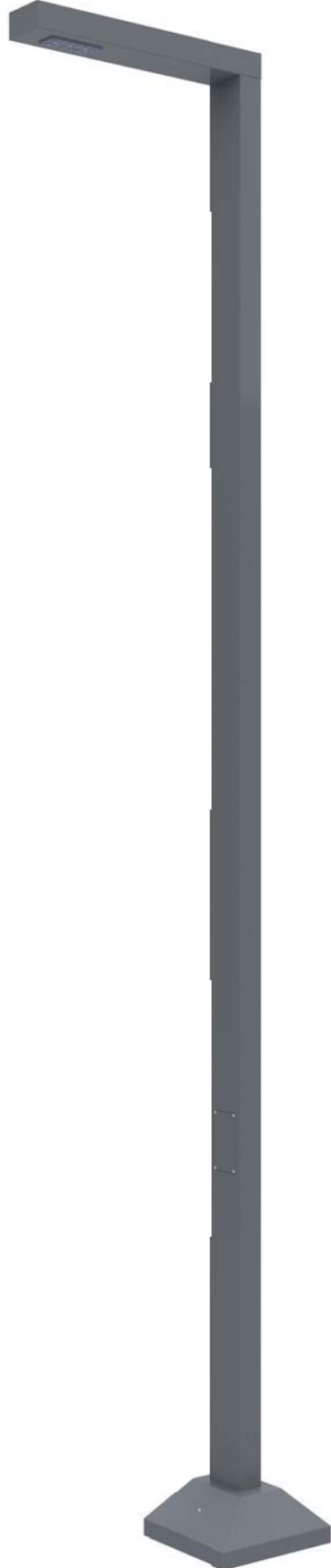
Parafudr
Surge protection device





Pole L

Park&Bahçe&Sokak Aydınlatması | Modern Seri
Park&Garden&Street Lighting | Modern Series



Pole L

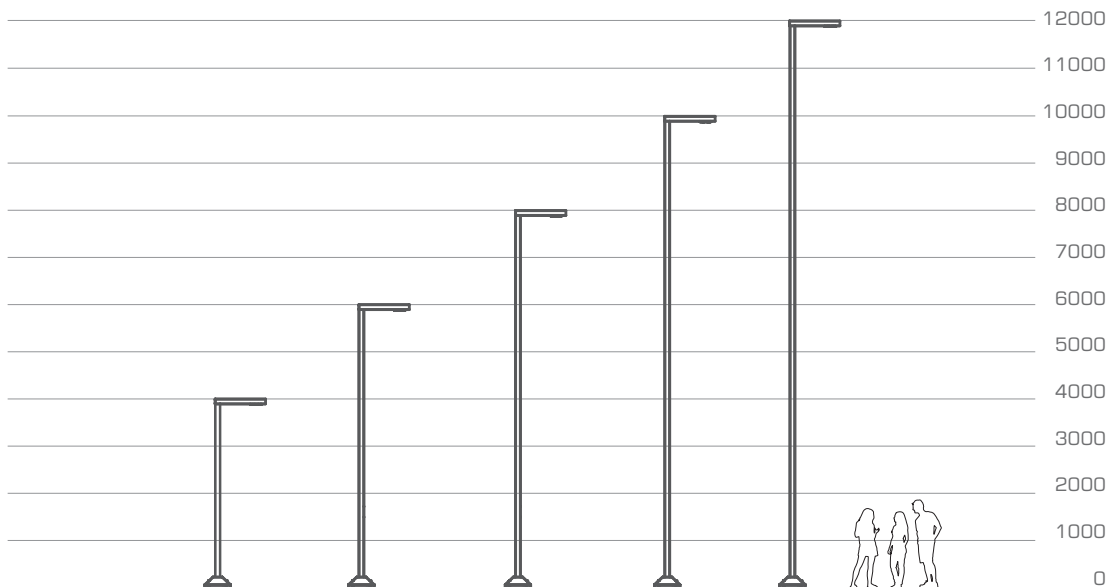
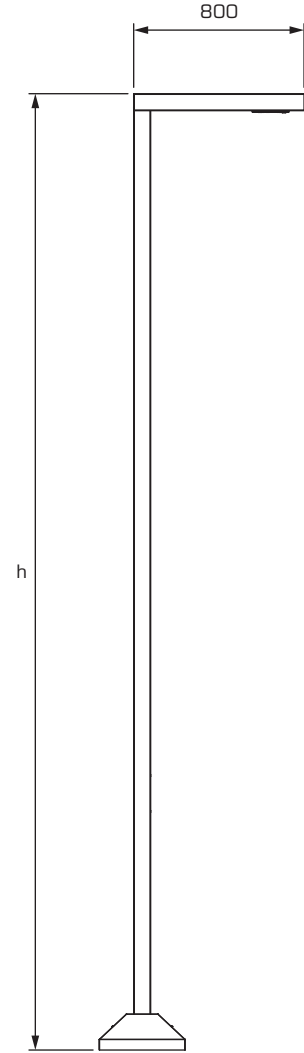
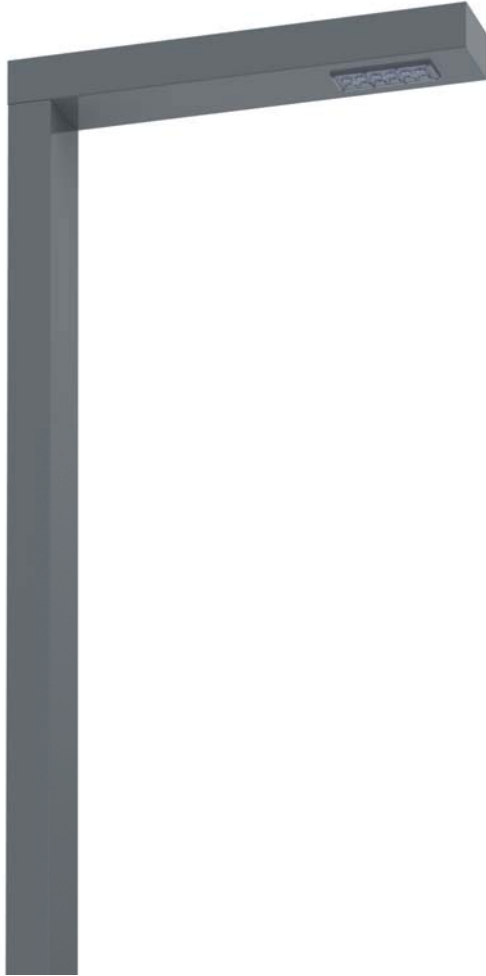
Park&Bahçe&Sokak Aydınlatması | Modern Seri
Park&Garden&Street Lighting | Modern Series





Pole L

Park&Bahçe&Sokak Aydınlatması | Modern Seri
Park&Garden&Street Lighting | Modern Series



Pole L

Park&Bahçe&Sokak Aydınlatması | Modern Seri
Park&Garden&Street Lighting | Modern Series



Teknik Veriler | Technical Data

| Model Model | Güç Power | Işık Akısı Lumen Flux | Uzunluk (h) Length |
|----------------|--------------|--------------------------|-----------------------|
| Pole L | 35W | 4200lm | 4m |
| Pole L | 70W | 8400lm | 6m |
| Pole L | 70W | 8400lm | 8m |
| Pole L | 105W | 12600lm | 10m |
| Pole L | 140W | 16800lm | 12m |

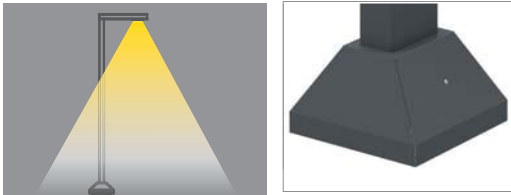
Mekanik özellikler

- Tercihe göre korozyona dayanıklı alüminyum ekstrüzyon veya çelik profil gövde
- Elektronik bileşenleri soğutmak için mükemmel ısı dağılımı
- Isıya ve darbeye dayanıklı IP Lens grubu
- Paslanmaz vidalar
- Silikon conta
- Isı geçirgenliği yüksek elektrostatik polyester toz boya
- EN-60598 Avrupa Standartlarına uygundur
- Mekanik dayanım direnci IK08
- Neme ve toza karşı koruma sınıfı IP66
- Elektriksel koruma sınıfı Class I

Mechanical properties

- Corrosion resistant die-cast aluminium extrusion body or stainless steel body
- Excellent heat dissipation for cooling electronic components
- Impact and heat resistant IP lens group
- Stainless steel screws
- Waterproof and durable silicone gaskets
- Electrostatic polyester powder coating with high thermal conductivity
- In compliance with European Standards EN-60598
- Mechanical impact resistance IK08
- Protection level IP66
- Electrical protection Class I

Ürün detayları | Product details



Aksesuarlar | Accessories



Sigorta
Fuse



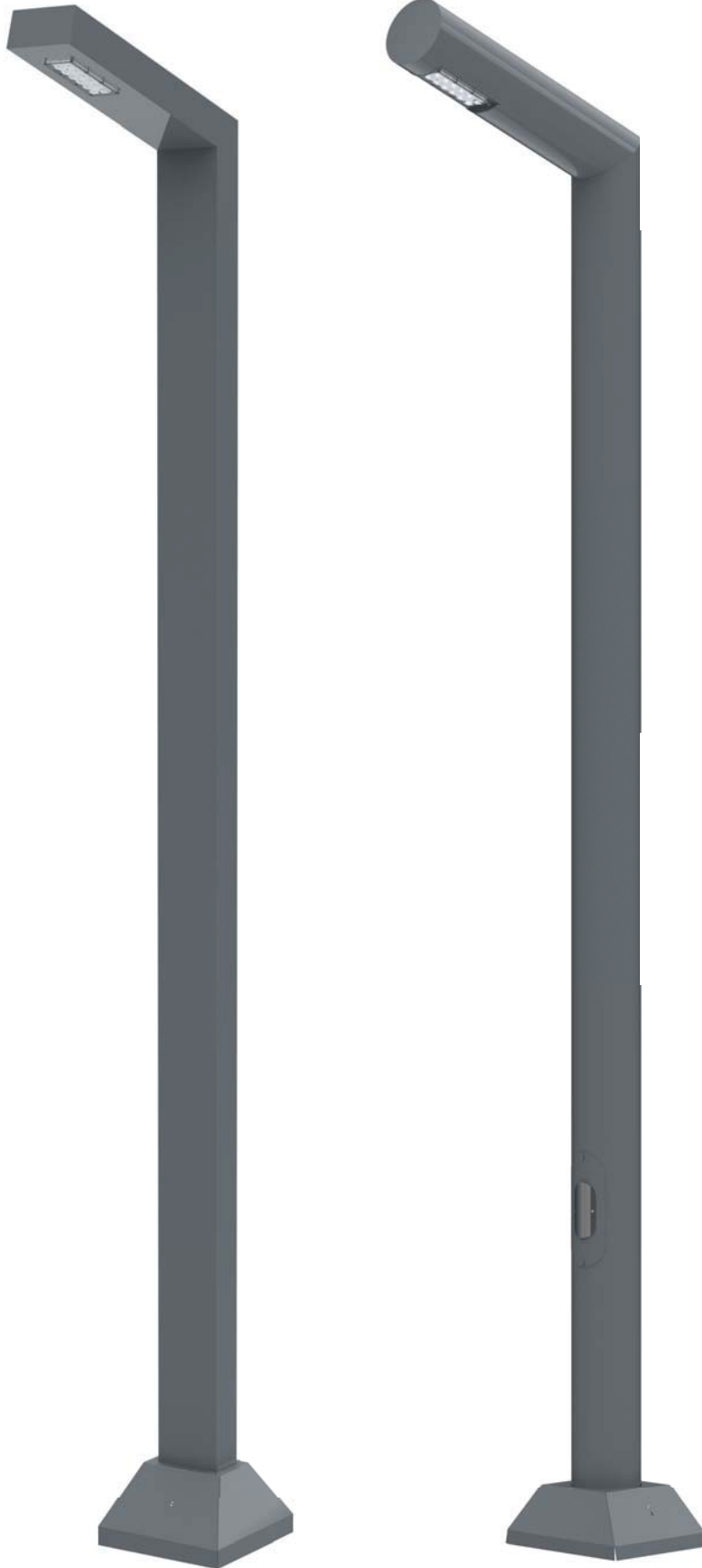
Parafudr
Surge protection device





Pole Up

Park&Bahçe&Sokak Aydınlatması | Modern Seri
Park&Garden&Street Lighting | Modern Series



Pole Up

Park&Bahçe&Sokak Aydınlatması | Modern Seri
Park&Garden&Street Lighting | Modern Series





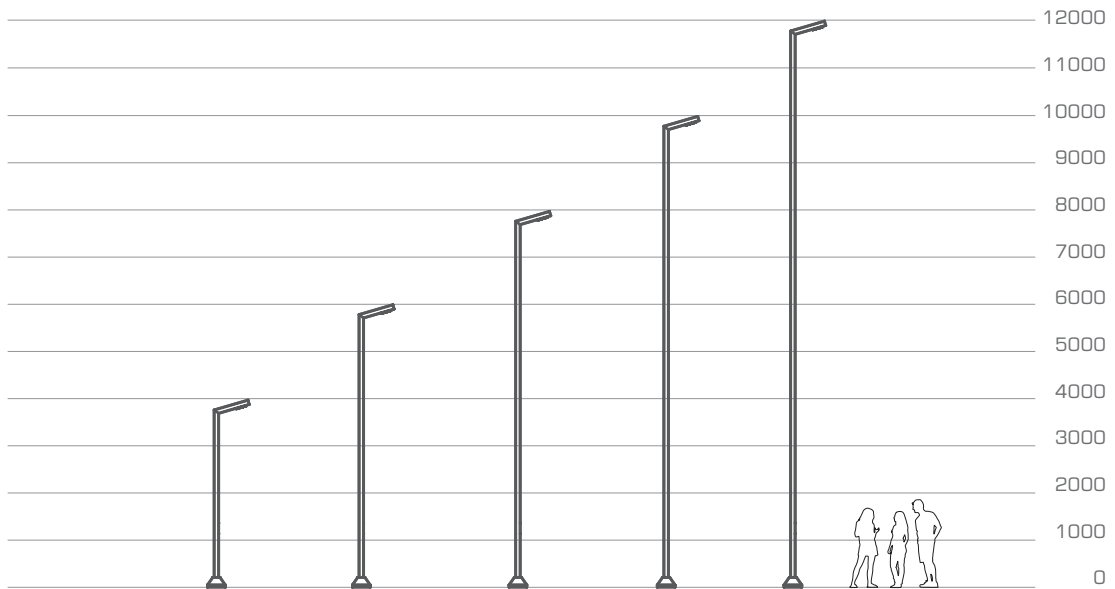
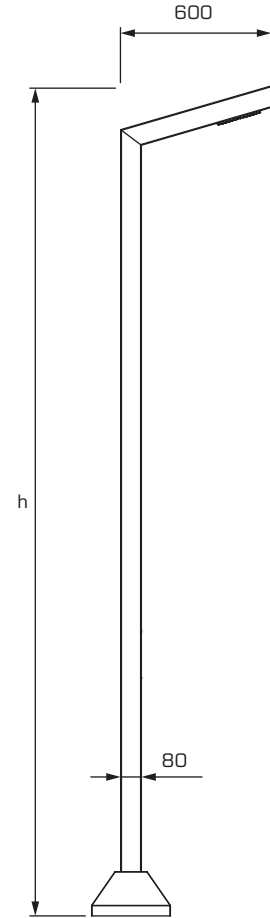
Pole Up

Park&Bahçe&Sokak Aydınlatması | Modern Seri
Park&Garden&Street Lighting | Modern Series

Pole Up K



Pole Up S



Pole Up

Park&Bahçe&Sokak Aydınlatması | Modern Seri
Park&Garden&Street Lighting | Modern Series



Teknik Veriler | Technical Data

| Model Model | Güç Power | Işık Akısı Lumen Flux | Uzunluk (h) Length |
|----------------|--------------|--------------------------|-----------------------|
| Pole Up | 35W | 4200lm | 4m |
| Pole Up | 70W | 8400lm | 6m |
| Pole Up | 70W | 8400lm | 8m |
| Pole Up | 105W | 12600lm | 10m |
| Pole Up | 140W | 16800lm | 12m |

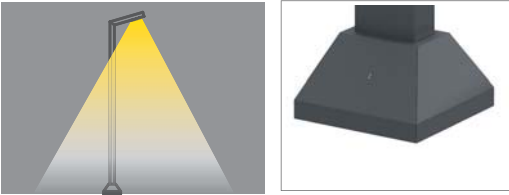
Mekanik özellikler

- Tercihe göre korozyona dayanıklı alüminyum ekstrüzyon veya çelik profil gövde
- Elektronik bileşenleri soğutmak için mükemmel ısı dağılımı
- Isıya ve darbeye dayanıklı IP Lens grubu
- Paslanmaz vidalar
- Silikon conta
- Isı geçirgenliği yüksek elektrostatik polyester toz boya
- EN-60598 Avrupa Standartlarına uygundur
- Mekanik dayanım direnci IK08
- Neme ve toza karşı koruma sınıfı IP66
- Elektriksel koruma sınıfı Class I

Mechanical properties

- Corrosion resistant die-cast aluminium extrusion body or stainless steel body
- Excellent heat dissipation for cooling electronic components
- Impact and heat resistant IP lens group
- Stainless steel screws
- Waterproof and durable silicone gaskets
- Electrostatic polyester powder coating with high thermal conductivity
- In compliance with European Standards EN-60598
- Mechanical impact resistance IK08
- Protection level IP66
- Electrical protection Class I

Ürün detayları | Product details



Aksesuarlar | Accessories



Sigorta
Fuse

Parafudr
Surge protection device





Balance

Park&Bahçe&Sokak Aydınlatması | Modern Seri
Park&Garden&Street Lighting | Modern Series



Balance

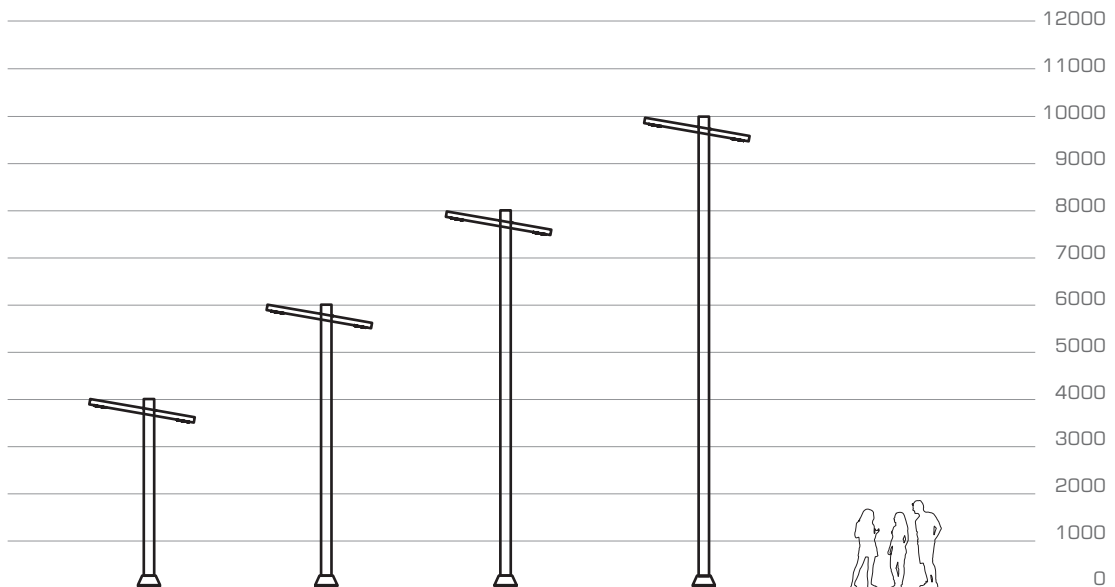
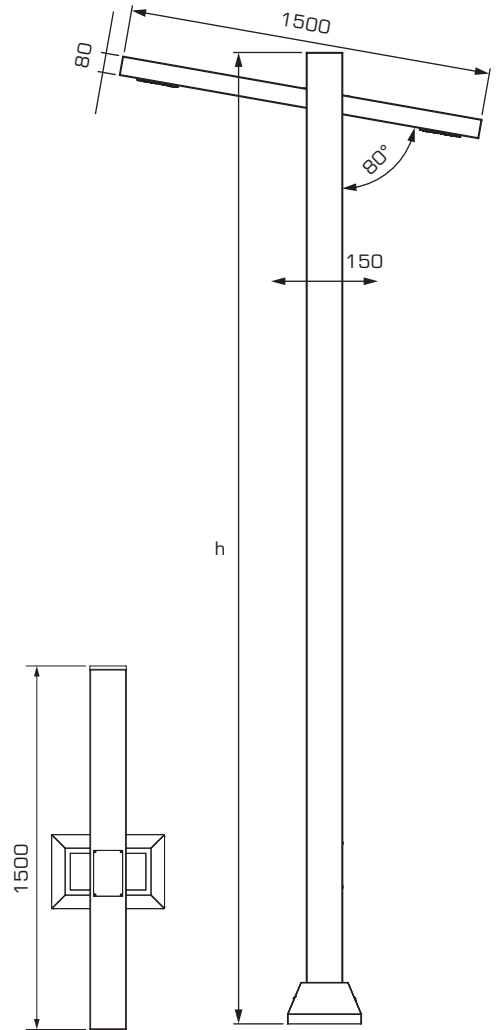
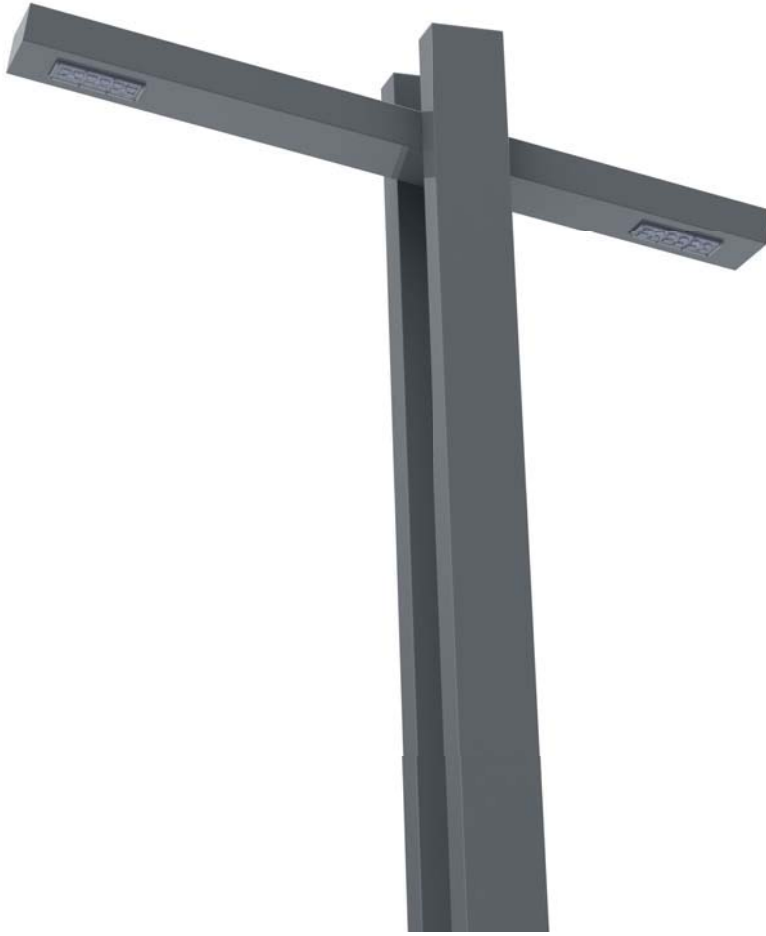
Park&Bahçe&Sokak Aydınlatması | Modern Seri
Park&Garden&Street Lighting | Modern Series





Balance

Park&Bahçe&Sokak Aydınlatması | Modern Seri
Park&Garden&Street Lighting | Modern Series



Balance

Park&Bahçe&Sokak Aydınlatması | Modern Seri
Park&Garden&Street Lighting | Modern Series



Teknik Veriler | Technical Data

| Model Model | Güç Power | Işık Akısı Lumen Flux | Uzunluk (h) Length |
|----------------|--------------|--------------------------|-----------------------|
| Balance | 35W+35W | 8400lm | 4m |
| Balance | 70W+35W | 12600lm | 6m |
| Balance | 70W+35W | 12600lm | 8m |
| Balance | 105W+70W | 21000lm | 10m |

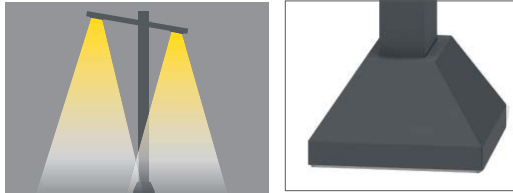
Mekanik özellikler

- Tercihe göre korozyona dayanıklı alüminyum ekstrüzyon veya çelik profil gövde
- Elektronik bileşenleri soğutmak için mükemmel ısı dağılımı
- Isıya ve darbeye dayanıklı IP Lens grubu
- Paslanmaz vidalar
- Silikon conta
- Isı geçirgenliği yüksek elektrostatik polyester toz boya
- EN-60598 Avrupa Standartlarına uygundur
- Mekanik dayanım direnci IK08
- Neme ve toza karşı koruma sınıfı IP66
- Elektriksel koruma sınıfı Class I

Mechanical properties

- Corrosion resistant die-cast aluminium extrusion body or stainless steel body
- Excellent heat dissipation for cooling electronic components
- Impact and heat resistant IP lens group
- Stainless steel screws
- Waterproof and durable silicone gaskets
- Electrostatic polyester powder coating with high thermal conductivity
- In compliance with European Standards EN-60598
- Mechanical impact resistance IK08
- Protection level IP66
- Electrical protection Class I

Ürün detayları | Product details



Aksesuarlar | Accessories



Sigorta
Fuse

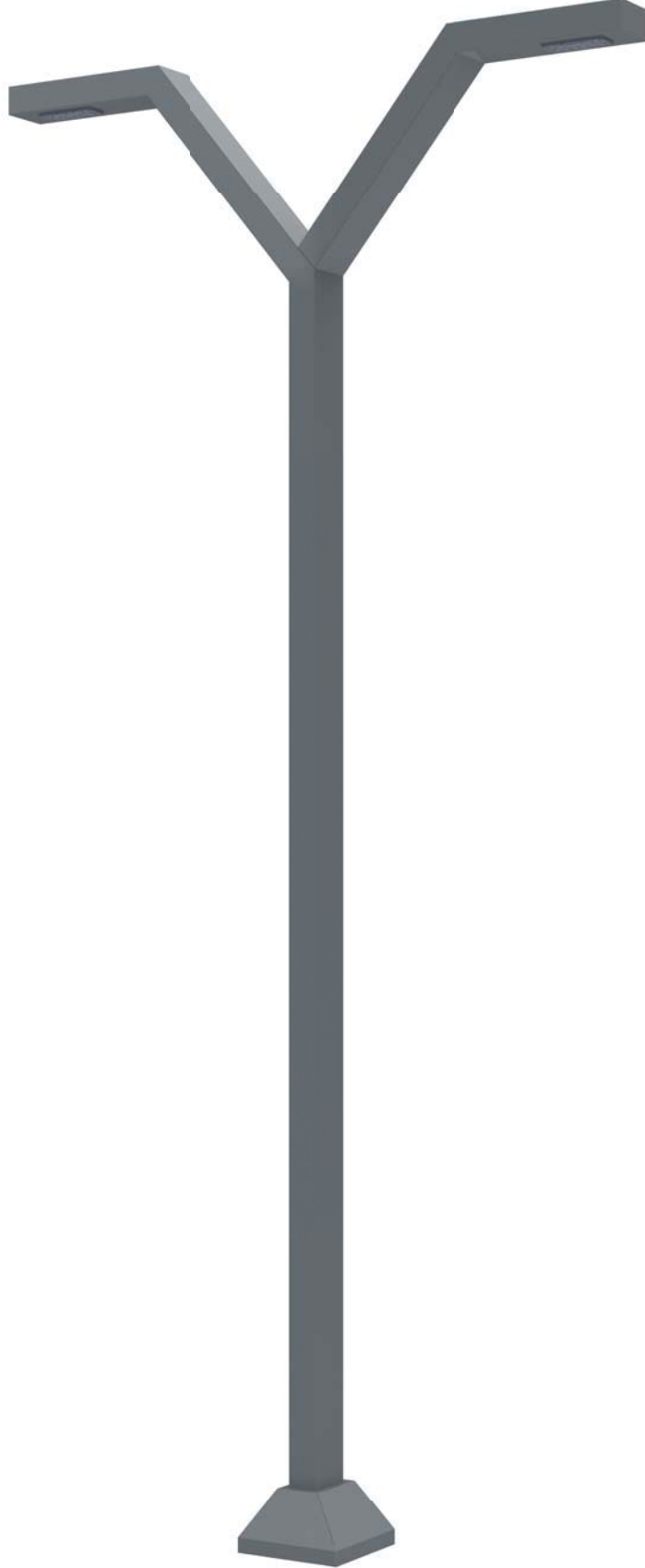
Parafudr
Surge protection device





Eagle

Park&Bahçe&Sokak Aydınlatması | Modern Seri
Park&Garden&Street Lighting | Modern Series



Eagle

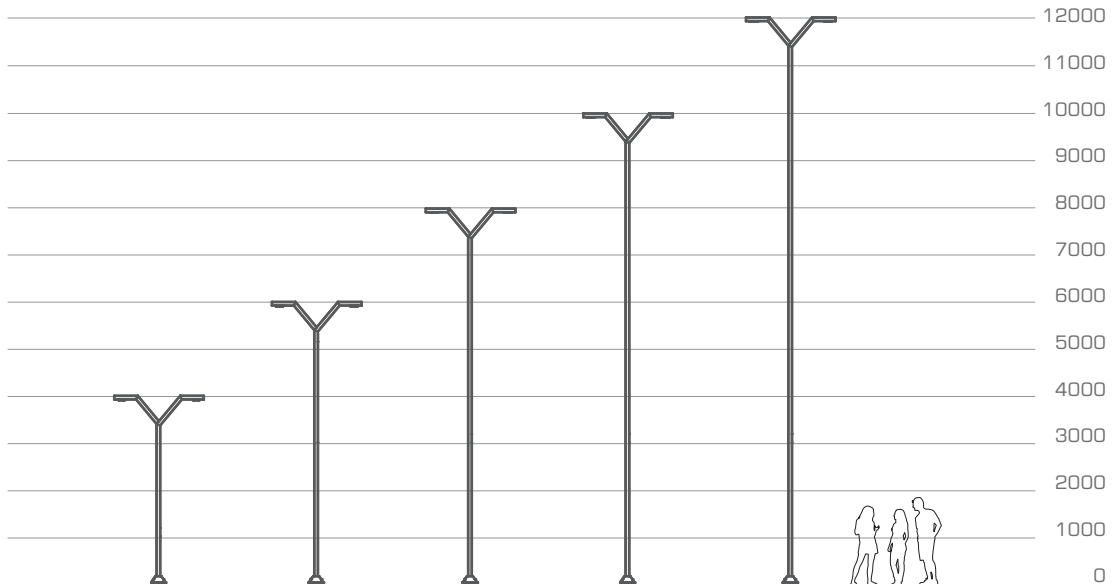
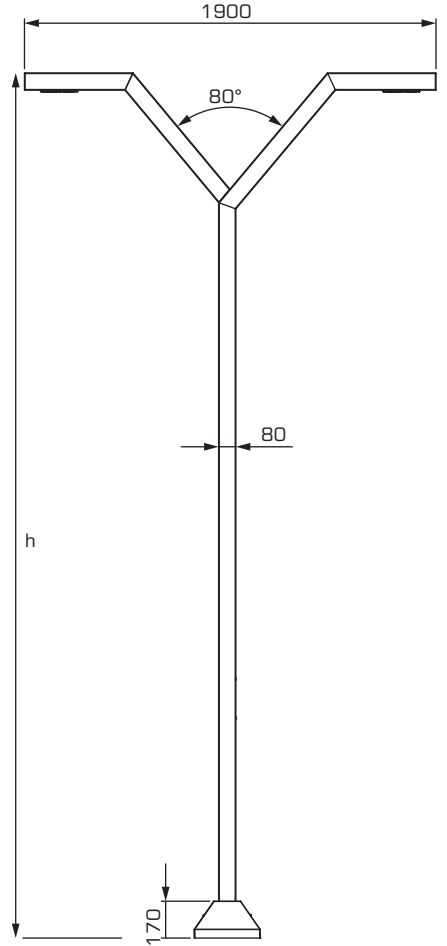
Park&Bahçe&Sokak Aydınlatması | Modern Seri
Park&Garden&Street Lighting | Modern Series





Eagle

Park&Bahçe&Sokak Aydınlatması | Modern Seri
Park&Garden&Street Lighting | Modern Series



Eagle

Park&Bahçe&Sokak Aydınlatması | Modern Seri
Park&Garden&Street Lighting | Modern Series



Teknik Veriler | Technical Data

| Model Model | Güç Power | Işık Akısı Lumen Flux | Uzunluk (h) Length |
|----------------|--------------|--------------------------|-----------------------|
| Eagle | 35W | 8400lm | 4m |
| Eagle | 70W | 16800lm | 6m |
| Eagle | 70W | 16800lm | 8m |
| Eagle | 105W | 25200lm | 10m |
| Eagle | 140W | 33600lm | 12m |

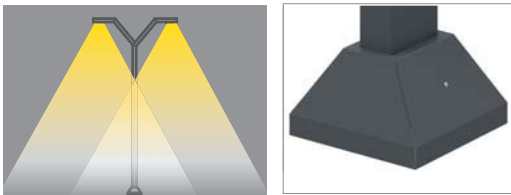
Mekanik özellikler

- Tercihe göre korozyona dayanıklı alüminyum ekstrüzyon veya çelik profil gövde
- Elektronik bileşenleri soğutmak için mükemmel ısı dağılımı
- Isıya ve darbeye dayanıklı IP Lens grubu
- Paslanmaz vidalar
- Silikon conta
- Isı geçirgenliği yüksek elektrostatik polyester toz boya
- EN-60598 Avrupa Standartlarına uygundur
- Mekanik dayanım direnci IK08
- Neme ve toza karşı koruma sınıfı IP66
- Elektriksel koruma sınıfı Class I

Mechanical properties

- Corrosion resistant die-cast aluminium extrusion body or stainless steel body
- Excellent heat dissipation for cooling electronic components
- Impact and heat resistant IP lens group
- Stainless steel screws
- Waterproof and durable silicone gaskets
- Electrostatic polyester powder coating with high thermal conductivity
- In compliance with European Standards EN-60598
- Mechanical impact resistance IK08
- Protection level IP66
- Electrical protection Class I

Ürün detayları | Product details



Aksesuarlar | Accessories



Sigorta
Fuse

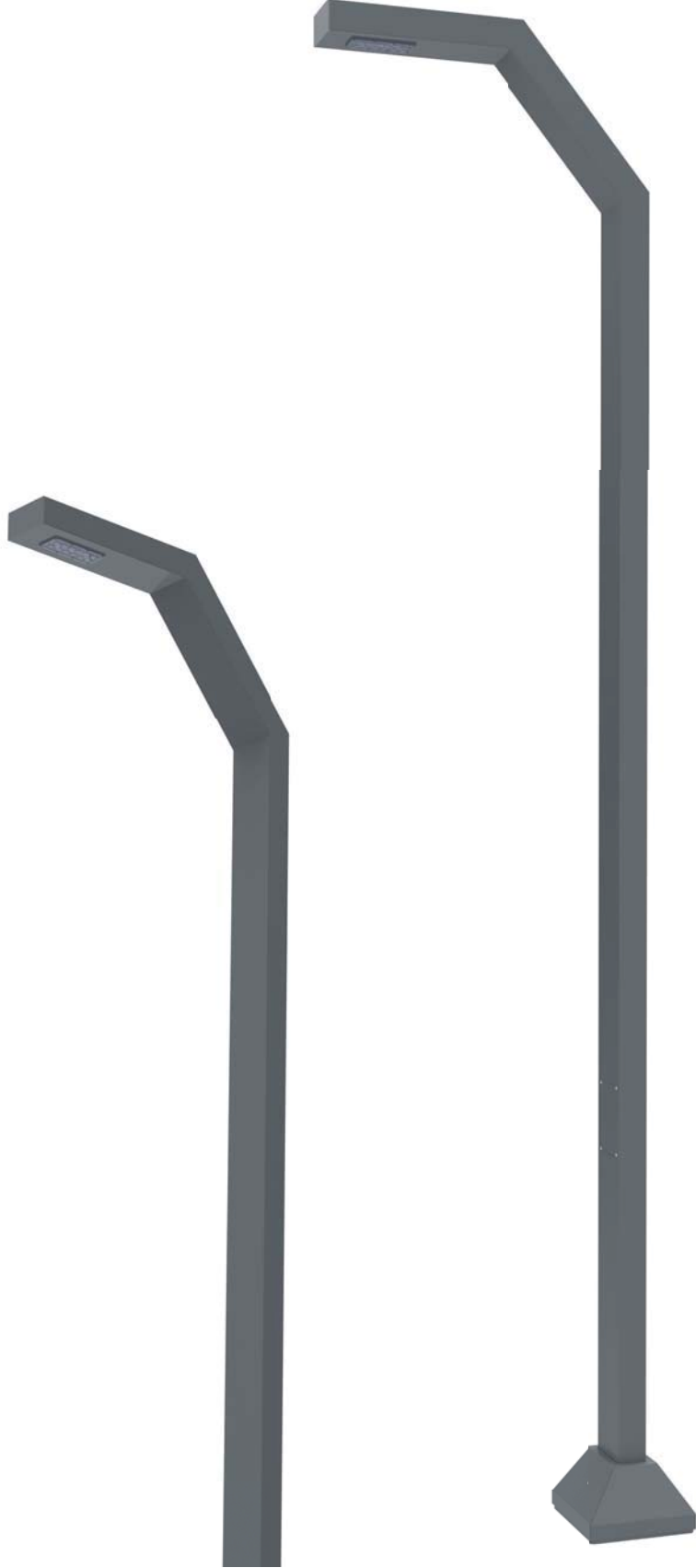
Parafudr
Surge protection device





Eagle S

Park&Bahçe&Sokak Aydınlatması | Modern Seri
Park&Garden&Street Lighting | Modern Series



Eagle S

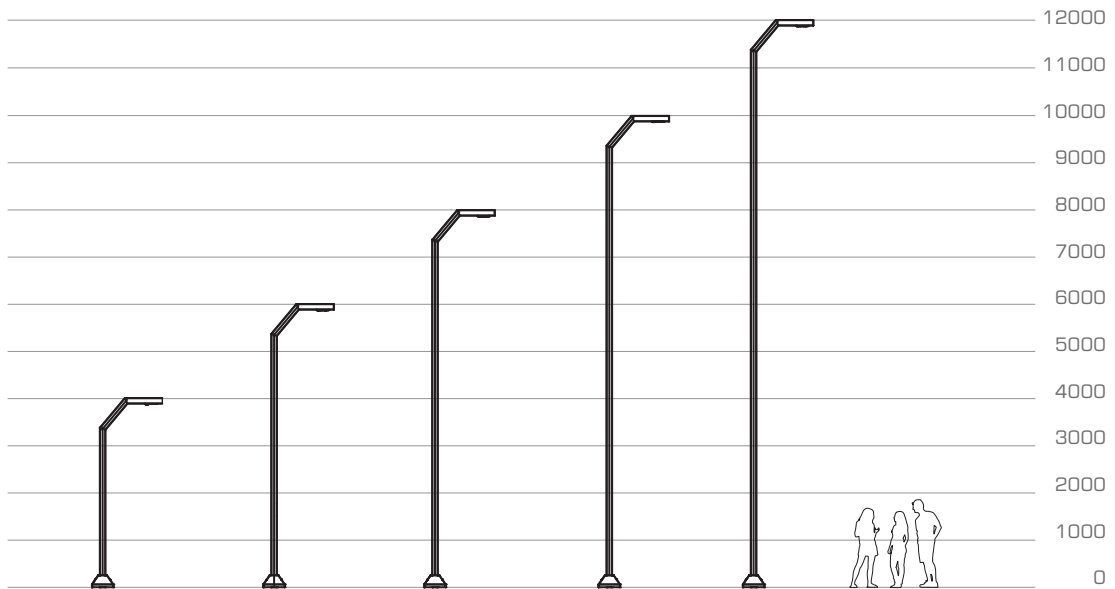
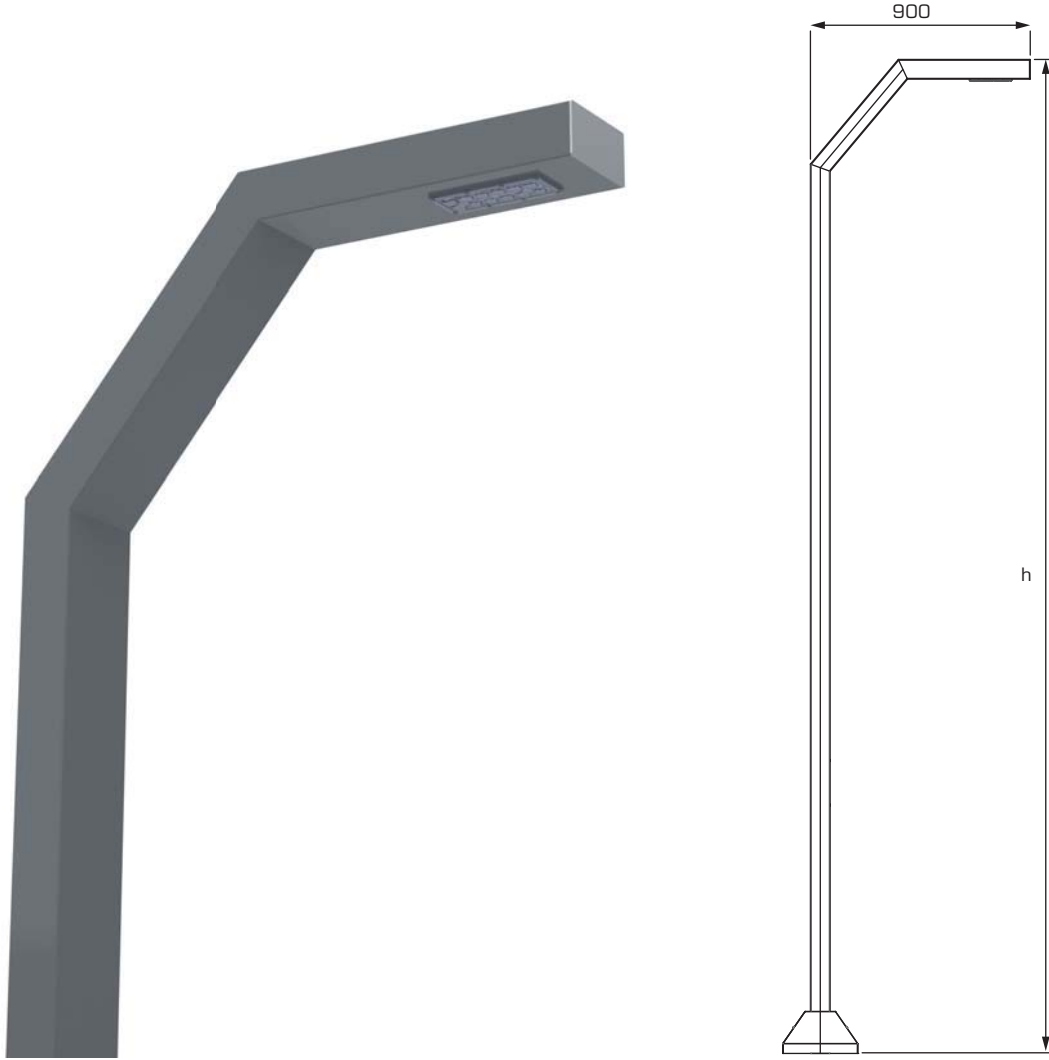
Park&Bahçe&Sokak Aydınlatması | Modern Seri
Park&Garden&Street Lighting | Modern Series





Eagle S

Park&Bahçe&Sokak Aydınlatması | Modern Seri
Park&Garden&Street Lighting | Modern Series



Eagle S

Park&Bahçe&Sokak Aydınlatması | Modern Seri
Park&Garden&Street Lighting | Modern Series



Teknik Veriler | Technical Data

| Model Model | Güç Power | Işık Akısı Lumen Flux | Uzunluk (h) Length |
|----------------|--------------|--------------------------|-----------------------|
| Eagle S | 35W | 4200lm | 4m |
| Eagle S | 70W | 8400lm | 6m |
| Eagle S | 70W | 8400lm | 8m |
| Eagle S | 105W | 12600lm | 10m |
| Eagle S | 140W | 16800lm | 12m |

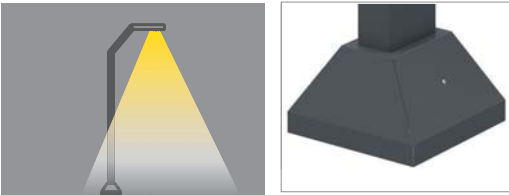
Mekanik özellikler

- Tercihe göre korozyona dayanıklı alüminyum ekstrüzyon veya çelik profil gövde
- Elektronik bileşenleri soğutmak için mükemmel ısı dağılımı
- Isıya ve darbeye dayanıklı IP Lens grubu
- Paslanmaz vidalar
- Silikon conta
- Isı geçirgenliği yüksek elektrostatik polyester toz boya
- EN-60598 Avrupa Standartlarına uygundur
- Mekanik dayanım direnci IK08
- Neme ve toza karşı koruma sınıfı IP66
- Elektriksel koruma sınıfı Class I

Mechanical properties

- Corrosion resistant die-cast aluminium extrusion body or stainless steel body
- Excellent heat dissipation for cooling electronic components
- Impact and heat resistant IP lens group
- Stainless steel screws
- Waterproof and durable silicone gaskets
- Electrostatic polyester powder coating with high thermal conductivity
- In compliance with European Standards EN-60598
- Mechanical impact resistance IK08
- Protection level IP66
- Electrical protection Class I

Ürün detayları | Product details



Aksesuarlar | Accessories



Sigorta
Fuse



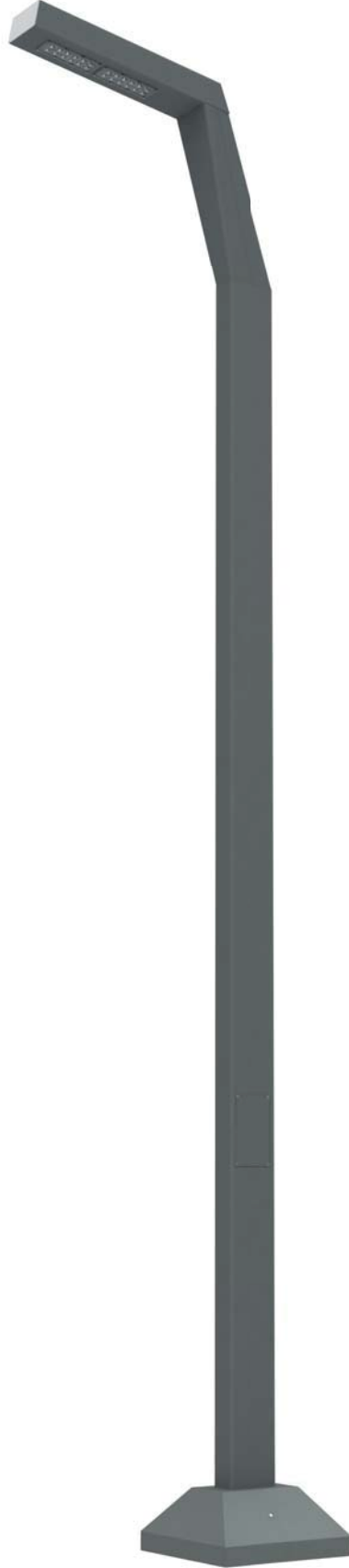
Parafudr
Surge protection device

| | | | | | | | | | | | | |
|-------------------|----|-----|------|-----|--------|----------|----------------|----------------------|-----------------|-------|--------|---|
| GUARANTY 3 yrs | CE | TSE | RoHS | ERC | DRIVER | IP 66 | IK 08 IK 10 | 220V-240V 50/60Hz | Ta -40° +50° | Ra>70 | Pf>0,9 | ⊕ |
|-------------------|----|-----|------|-----|--------|----------|----------------|----------------------|-----------------|-------|--------|---|



Mantis

Park&Bahçe&Sokak Aydınlatması | Modern Seri
Park&Garden&Street Lighting | Modern Series



Mantis

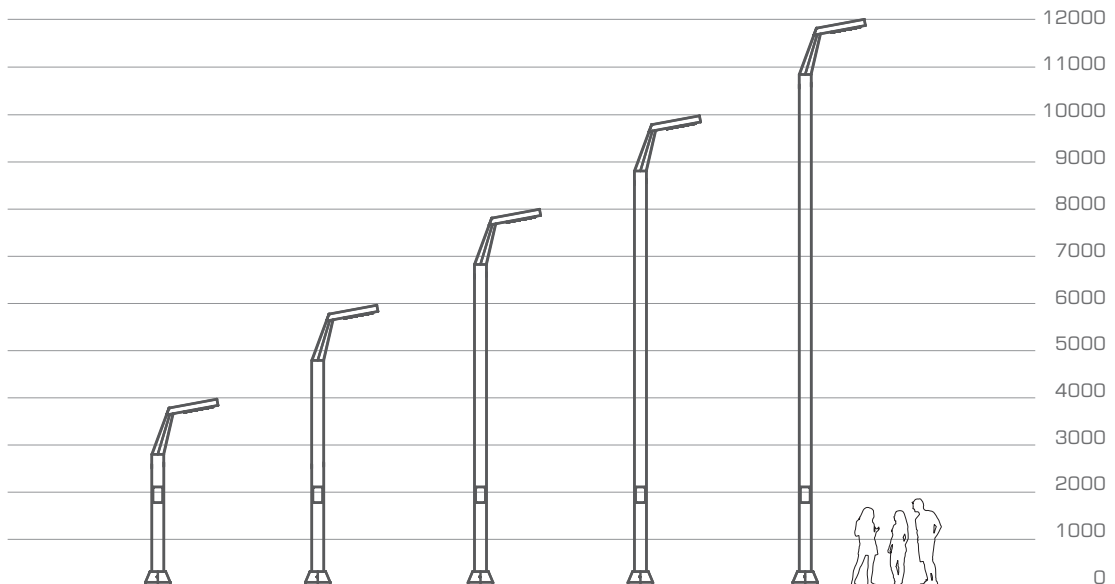
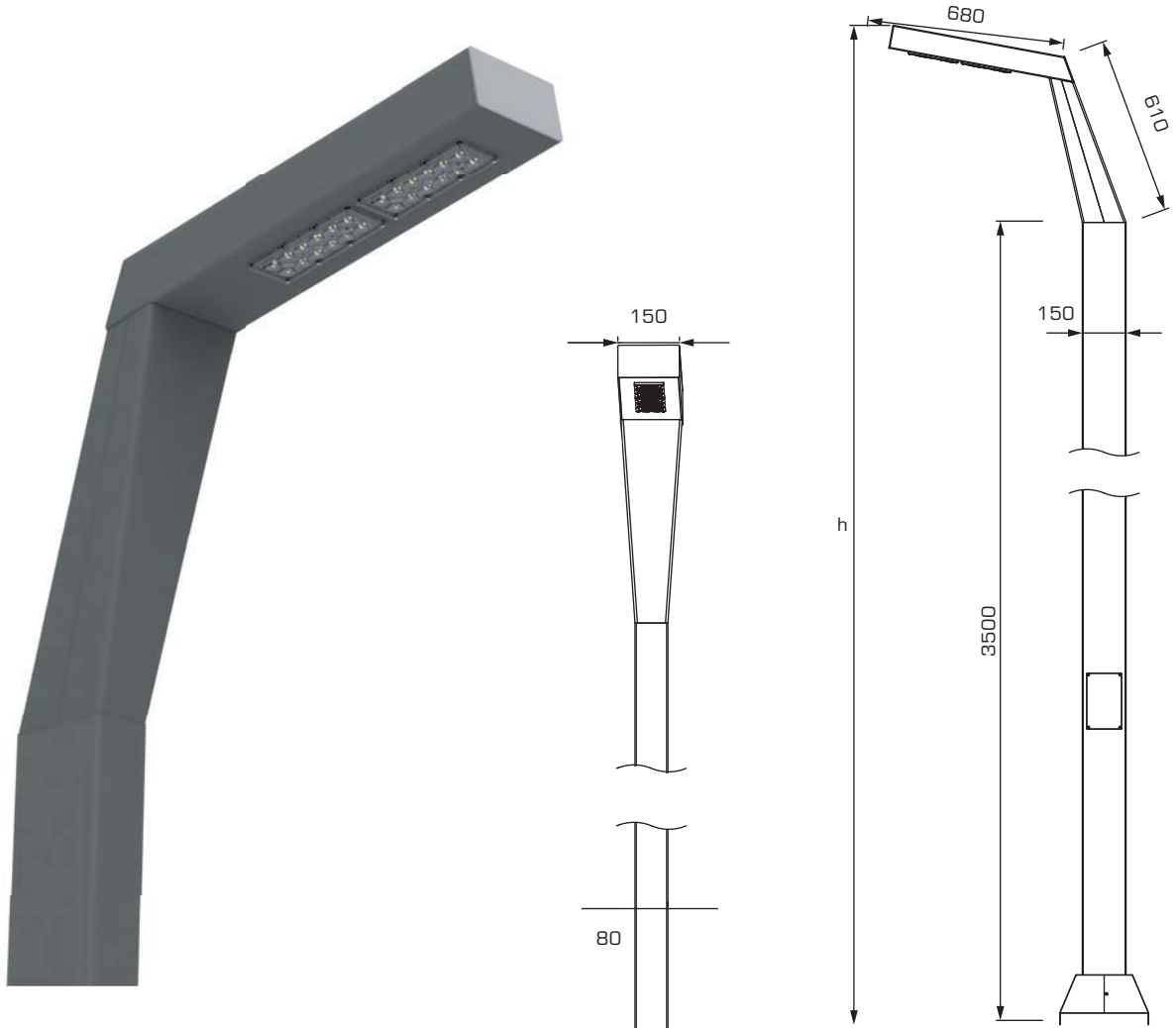
Park&Bahçe&Sokak Aydınlatması | Modern Seri
Park&Garden&Street Lighting | Modern Series





Mantis

Park&Bahçe&Sokak Aydınlatması | Modern Seri
Park&Garden&Street Lighting | Modern Series



Mantis

Park&Bahçe&Sokak Aydınlatması | Modern Seri
Park&Garden&Street Lighting | Modern Series



Teknik Veriler | Technical Data

| Model Model | Güç Power | Işık Akısı Lumen Flux | Uzunluk (h) Length |
|----------------|--------------|--------------------------|-----------------------|
| Mantis | 35W | 4200lm | 4m |
| Mantis | 70W | 8400lm | 6m |
| Mantis | 70W | 8400lm | 8m |
| Mantis | 105W | 12600lm | 10m |
| Mantis | 140W | 16800lm | 12m |

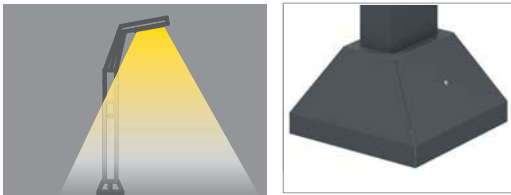
Mekanik özellikler

- Tercihe göre korozyona dayanıklı alüminyum ekstrüzyon veya çelik profil gövde
- Elektronik bileşenleri soğutmak için mükemmel ısı dağılımı
- Isıya ve darbeye dayanıklı IP Lens grubu
- Paslanmaz vidalar
- Silikon conta
- Isı geçirgenliği yüksek elektrostatik polyester toz boya
- EN-60598 Avrupa Standartlarına uygundur
- Mekanik dayanım direnci IK08
- Neme ve toza karşı koruma sınıfı IP66
- Elektriksel koruma sınıfı Class I

Mechanical properties

- Corrosion resistant die-cast aluminium extrusion body or stainless steel body
- Excellent heat dissipation for cooling electronic components
- Impact and heat resistant IP lens group
- Stainless steel screws
- Waterproof and durable silicone gaskets
- Electrostatic polyester powder coating with high thermal conductivity
- In compliance with European Standards EN-60598
- Mechanical impact resistance IK08
- Protection level IP66
- Electrical protection Class I

Ürün detayları | Product details



Aksesuarlar | Accessories



Sigorta
Fuse

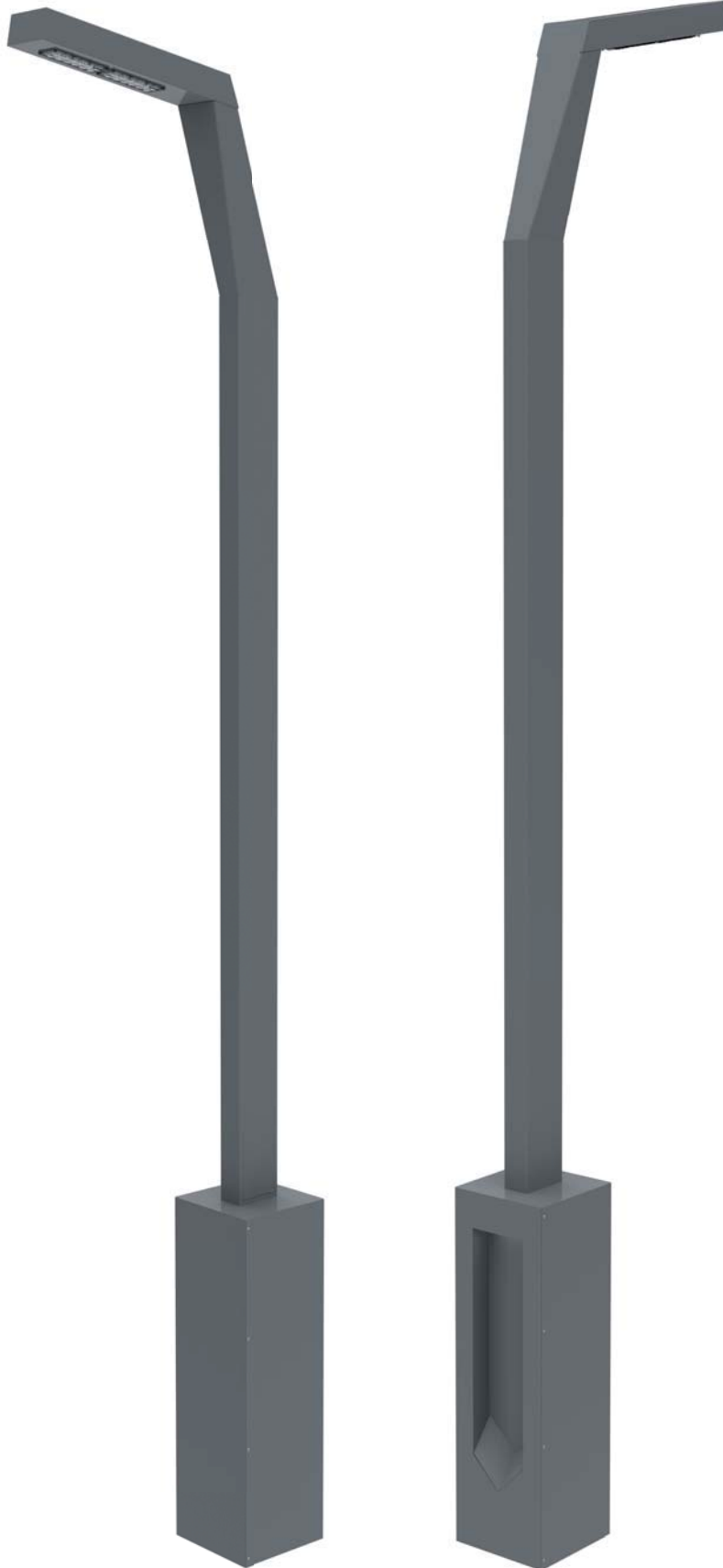
Parafudr
Surge protection device





Mantis B

Park&Bahçe&Sokak Aydınlatması | Modern Seri
Park&Garden&Street Lighting | Modern Series



Mantis B

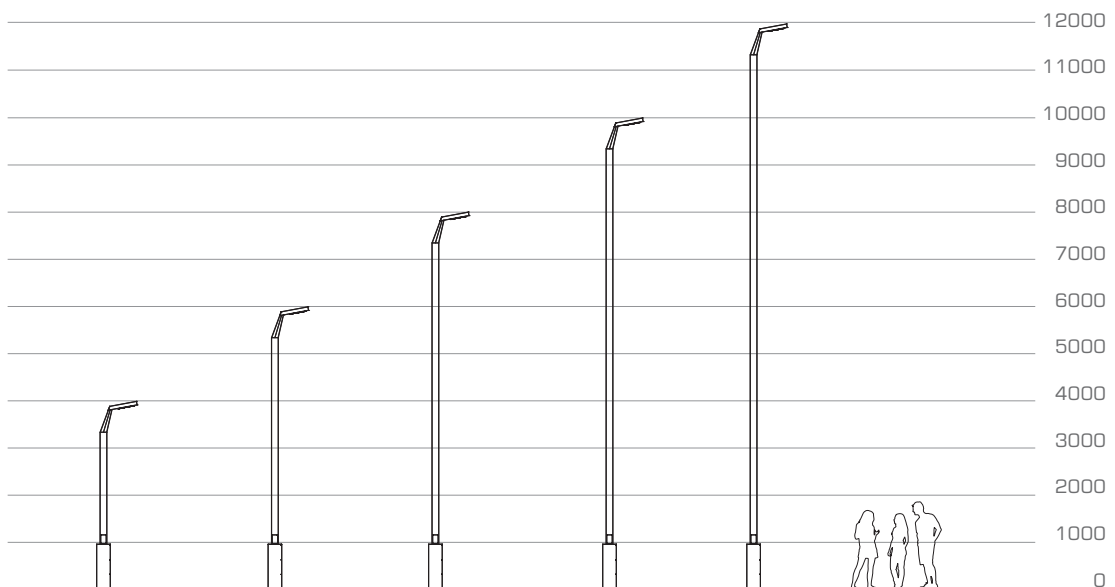
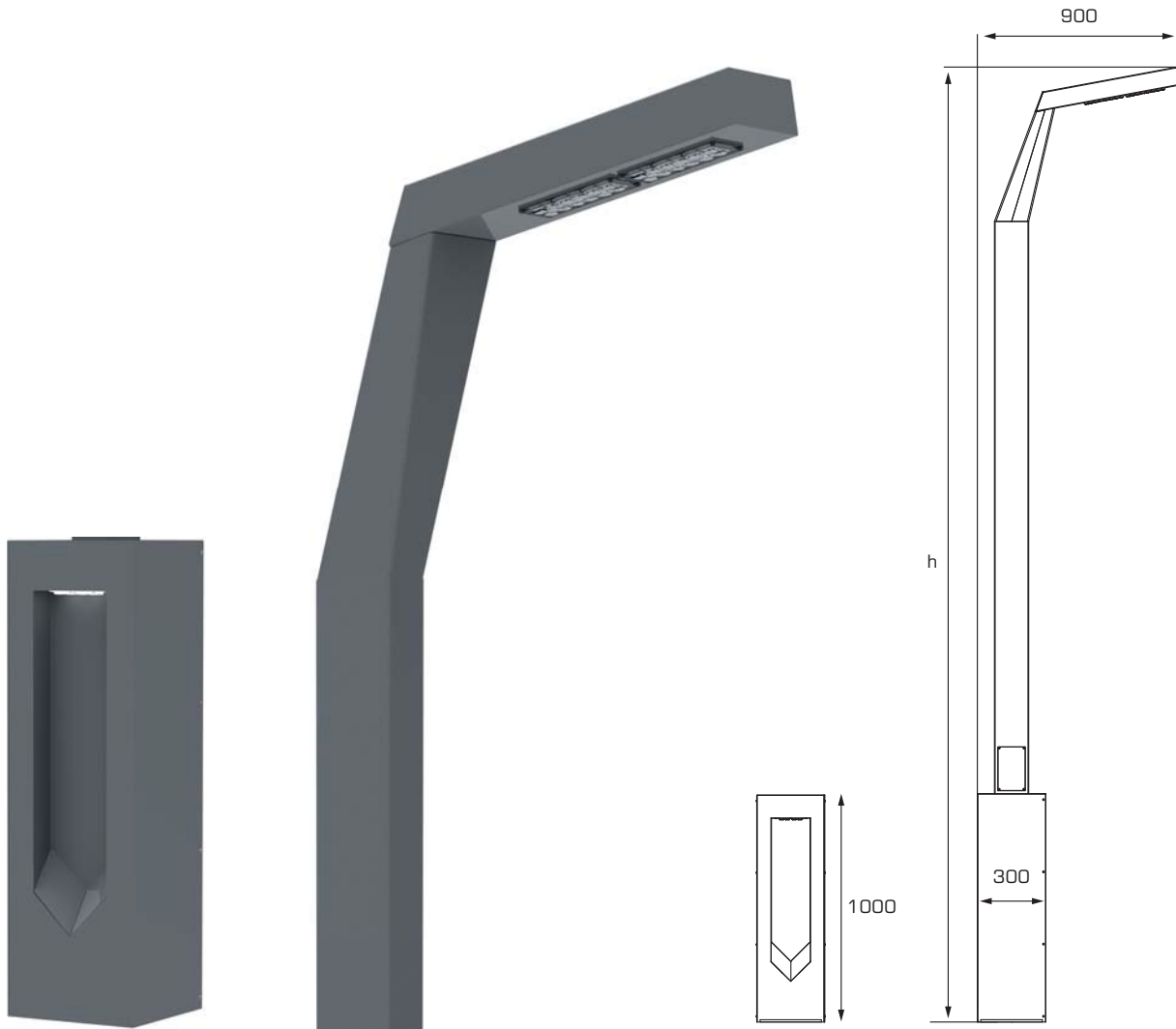
Park&Bahçe&Sokak Aydınlatması | Modern Seri
Park&Garden&Street Lighting | Modern Series





Mantis B

Park&Bahçe&Sokak Aydınlatması | Modern Seri
Park&Garden&Street Lighting | Modern Series



Mantis B

Park&Bahçe&Sokak Aydınlatması | Modern Seri
Park&Garden&Street Lighting | Modern Series



Teknik Veriler | Technical Data

| Model Model | Güç Power | Işık Akısı Lumen Flux | Uzunluk (h) Length |
|----------------|--------------|--------------------------|-----------------------|
| Mantis B | 35W | 4200lm | 4m |
| Mantis B | 70W | 8400lm | 6m |
| Mantis B | 70W | 8400lm | 8m |
| Mantis B | 105W | 12600lm | 10m |
| Mantis B | 140W | 16800lm | 12m |

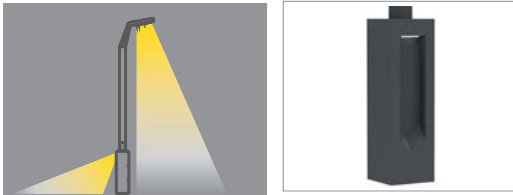
Mekanik özellikler

- Tercihe göre korozyona dayanıklı alüminyum ekstrüzyon veya çelik profil gövde
- Elektronik bileşenleri soğutmak için mükemmel ısı dağılımı
- Isıya ve darbeye dayanıklı IP Lens grubu
- Paslanmaz vidalar
- Bollard kaide
- Silikon conta
- Isı geçirgenliği yüksek elektrostatik polyester toz boya
- EN-60598 Avrupa Standartlarına uygundur
- Mekanik dayanım direnci IK08
- Neme ve toza karşı koruma sınıfı IP66
- Elektriksel koruma sınıfı Class I

Mechanical properties

- Corrosion resistant die-cast aluminium extrusion body or stainless steel body
- Excellent heat dissipation for cooling electronic components
- Impact and heat resistant IP lens group
- Stainless steel screws
- Bollard base
- Waterproof and durable silicone gaskets
- Electrostatic polyester powder coating with high thermal conductivity
- In compliance with European Standards EN-60598
- Mechanical impact resistance IK08
- Protection level IP66
- Electrical protection Class I

Ürün detayları | Product details



Aksesuarlar | Accessories



Sigorta
Fuse

Parafudr
Surge protection device





Mamba

Park&Bahçe&Sokak Aydınlatması | Modern Seri
Park&Garden&Street Lighting | Modern Series



Mamba

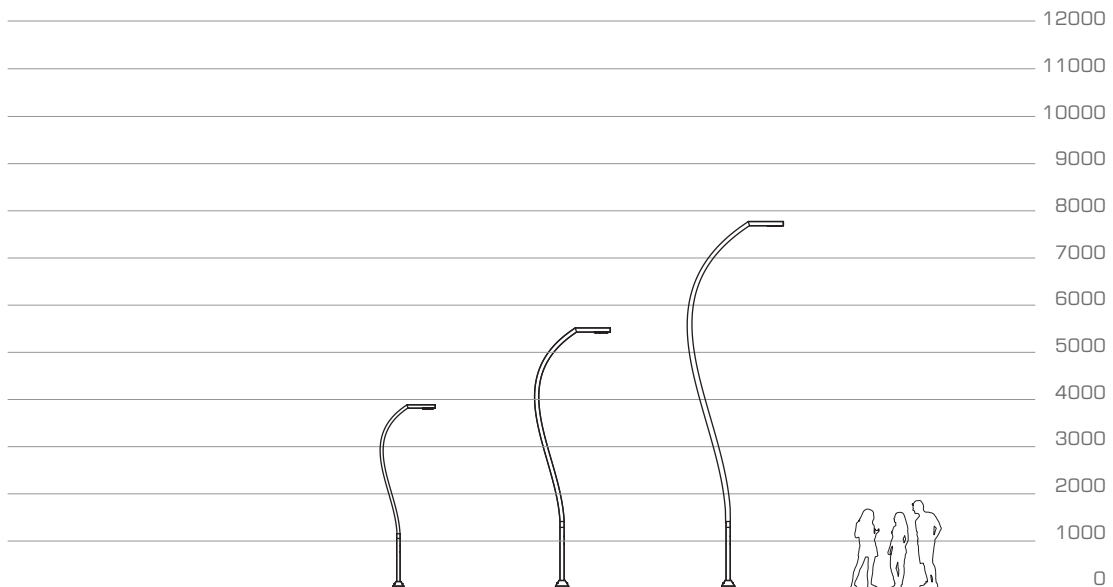
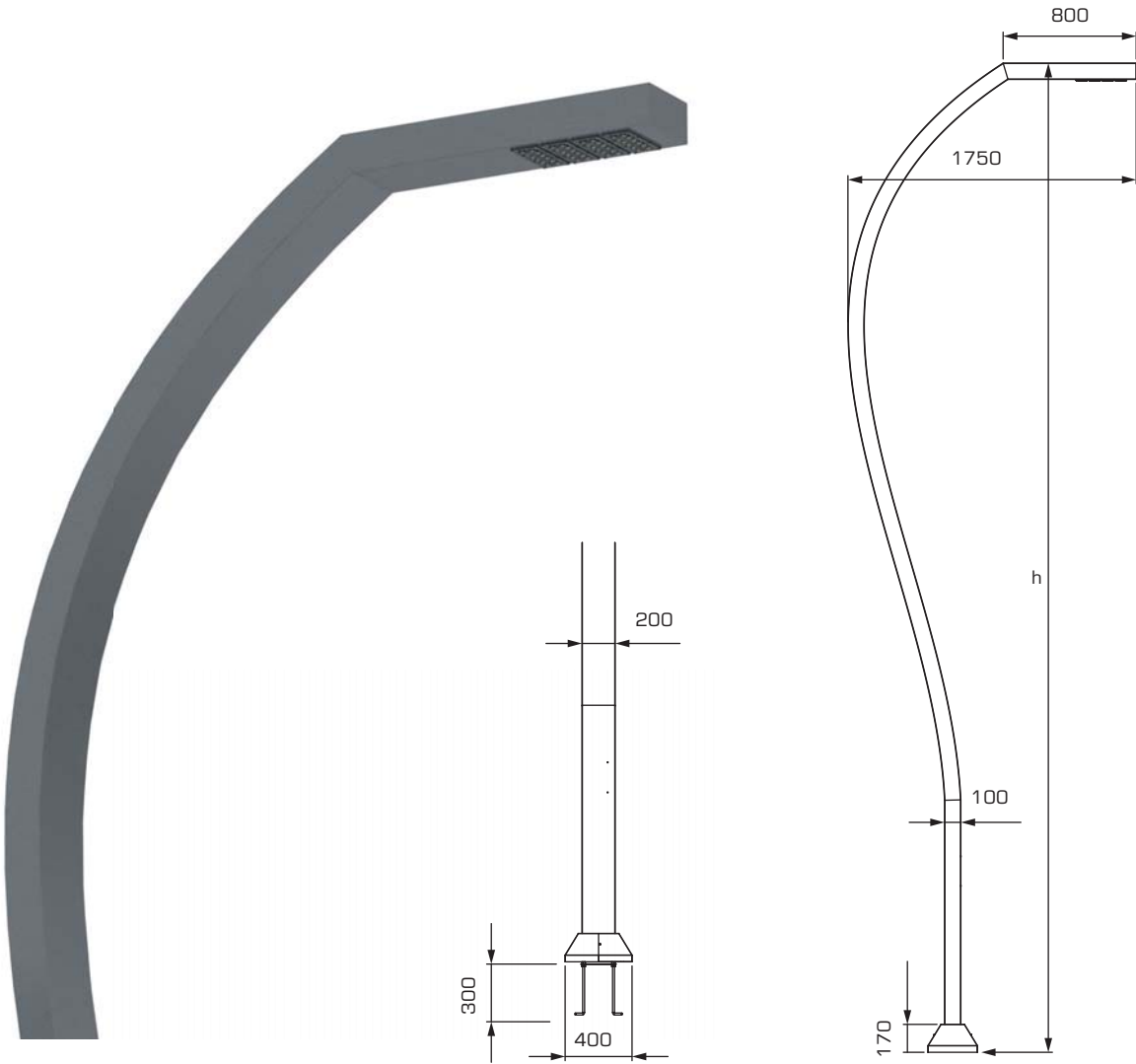
Park&Bahçe&Sokak Aydınlatması | Modern Seri
Park&Garden&Street Lighting | Modern Series





Mamba

Park&Bahçe&Sokak Aydınlatması | Modern Seri
Park&Garden&Street Lighting | Modern Series



Mamba

Park&Bahçe&Sokak Aydınlatması | Modern Seri
Park&Garden&Street Lighting | Modern Series



Teknik Veriler | Technical Data

| Model Model | Güç Power | Işık Akısı Lumen Flux | Uzunluk (h) Length |
|----------------|--------------|--------------------------|-----------------------|
| Mamba | 35W | 4200lm | 3,9m |
| Mamba | 70W | 8400lm | 5,5m |
| Mamba | 105W | 12600lm | 7,8m |

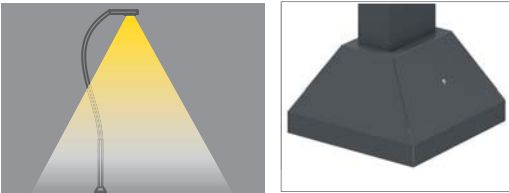
Mekanik özellikler

- Korozyona dayanıklı alüminyum ekstrüzyon profil gövde
- Elektronik bileşenleri soğutmak için mükemmel ısı dağılımı
- Isıya ve darbeye dayanıklı IP Lens grubu
- Paslanmaz vidalar
- Silikon conta
- Isı geçirgenliği yüksek elektrostatik polyester toz boya
- EN-60598 Avrupa Standartlarına uygundur
- Mekanik dayanım direnci IK08
- Neme ve toza karşı koruma sınıfı IP66
- Elektriksel koruma sınıfı Class I

Mechanical properties

- Corrosion resistant die-cast aluminium extrusion body
- Excellent heat dissipation for cooling electronic components
- Impact and heat resistant IP lens group
- Stainless steel screws
- Waterproof and durable silicone gaskets
- Electrostatic polyester powder coating with high thermal conductivity
- In compliance with European Standards EN-60598
- Mechanical impact resistance IK08
- Protection level IP66
- Electrical protection Class I

Ürün detayları | Product details



Aksesuarlar | Accessories



Sigorta
Fuse



Parafudr
Surge protection device





Viper

Park&Bahçe&Sokak Aydınlatması | Modern Seri
Park&Garden&Street Lighting | Modern Series



Viper

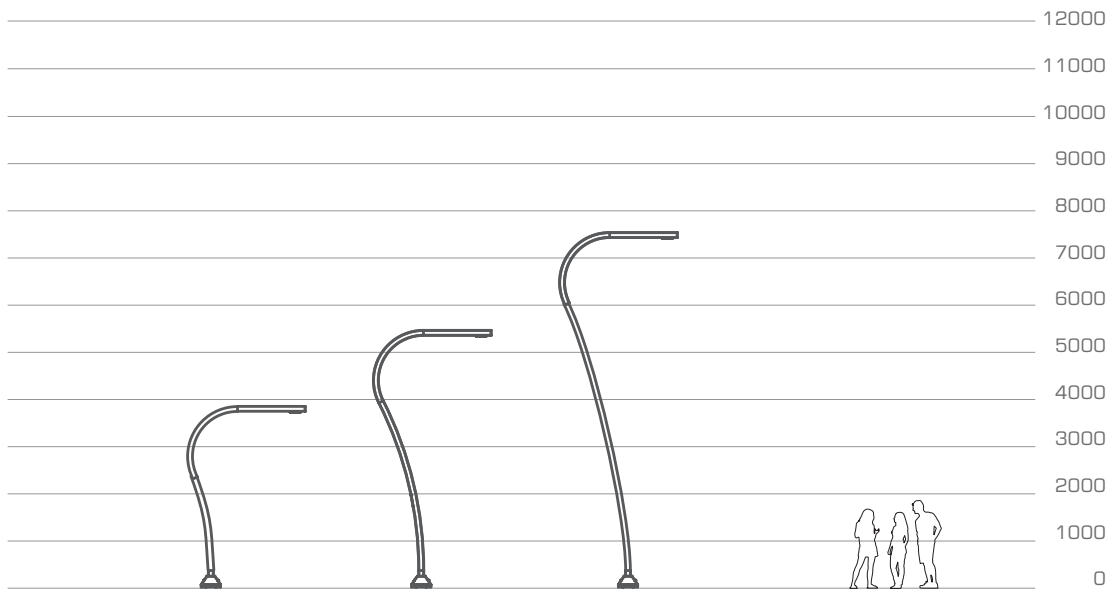
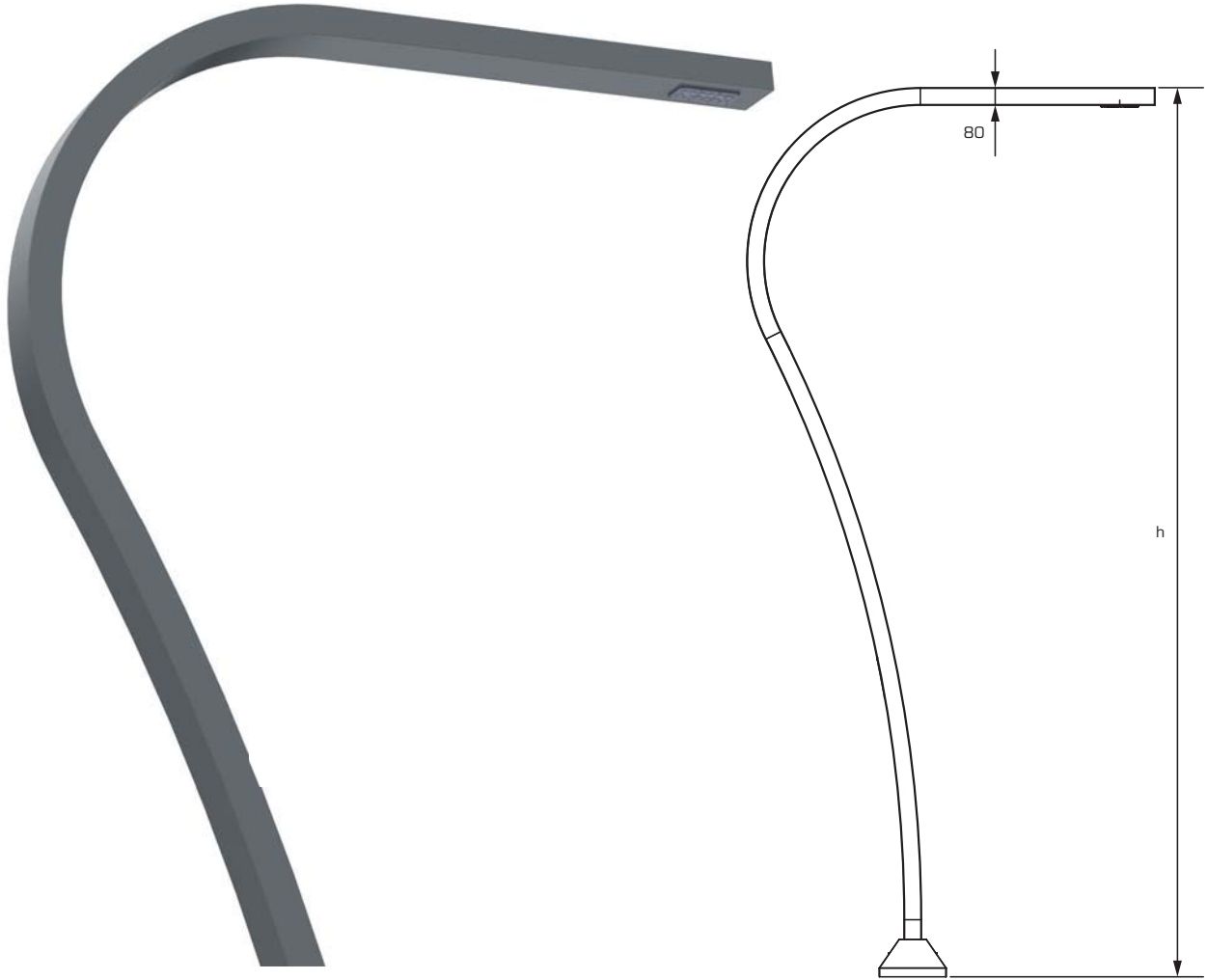
Park&Bahçe&Sokak Aydınlatması | Modern Seri
Park&Garden&Street Lighting | Modern Series





Viper

Park&Bahçe&Sokak Aydınlatması | Modern Seri
Park&Garden&Street Lighting | Modern Series



Viper

Park&Bahçe&Sokak Aydınlatması | Modern Seri
Park&Garden&Street Lighting | Modern Series



Teknik Veriler | Technical Data

| Model Model | Güç Power | Işık Akısı Lumen Flux | Uzunluk (h) Length |
|----------------|--------------|--------------------------|-----------------------|
| Viper | 35W | 4200lm | 3,9m |
| Viper | 70W | 8400lm | 5,5m |
| Viper | 105W | 12600lm | 7,8m |

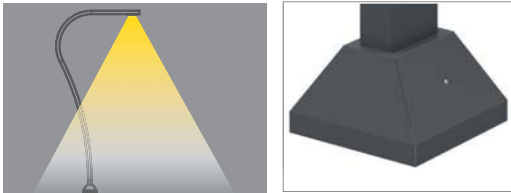
Mekanik özellikler

- Korozyona dayanıklı alüminyum ekstrüzyon profil gövde
- Elektronik bileşenleri soğutmak için mükemmel ısı dağılımı
- Isıya ve darbeye dayanıklı IP Lens grubu
- Paslanmaz vidalar
- Silikon conta
- Isı geçirgenliği yüksek elektrostatik polyester toz boya
- EN-60598 Avrupa Standartlarına uygundur
- Mekanik dayanım direnci IK08
- Neme ve toza karşı koruma sınıfı IP66
- Elektriksel koruma sınıfı Class I

Mechanical properties

- Corrosion resistant die-cast aluminium extrusion body
- Excellent heat dissipation for cooling electronic components
- Impact and heat resistant IP lens group
- Stainless steel screws
- Waterproof and durable silicone gaskets
- Electrostatic polyester powder coating with high thermal conductivity
- In compliance with European Standards EN-60598
- Mechanical impact resistance IK08
- Protection level IP66
- Electrical protection Class I

Ürün detayları | Product details



Aksesuarlar | Accessories



Sigorta
Fuse



Parafudr
Surge protection device

| | | | | | | | | | | | | |
|-------------------|----|-----|------|-----|--------|----------|----------------|----------------------|-----------------|-------|--------|---|
| GUARANTY 3 yrs | CE | TSE | RoHS | ERC | DRIVER | IP 66 | IK 08 IK 10 | 220V-240V 50/60Hz | Ta -40° +50° | Ra>70 | Pf>0,9 | ⊕ |
|-------------------|----|-----|------|-----|--------|----------|----------------|----------------------|-----------------|-------|--------|---|



Tower

Park&Bahçe&Sokak Aydınlatması | Modern Seri
Park&Garden&Street Lighting | Modern Series



Tower

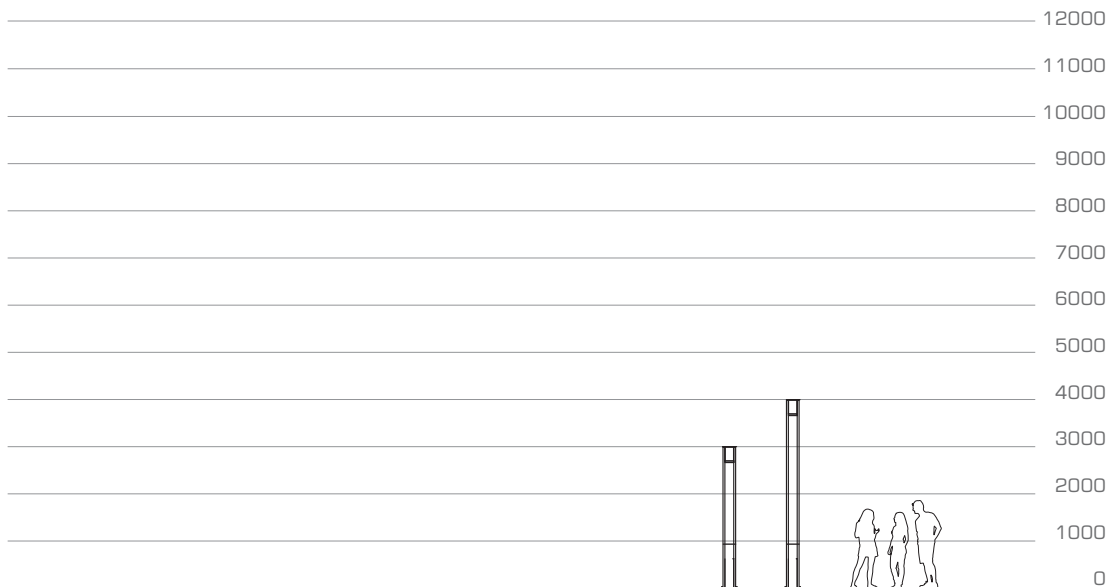
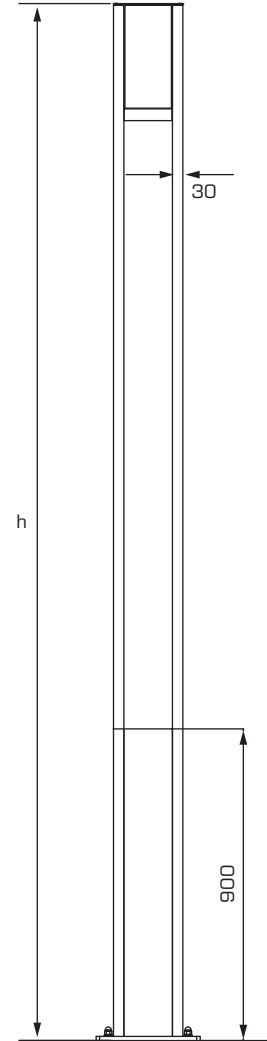
Park&Bahçe&Sokak Aydınlatması | Modern Seri
Park&Garden&Street Lighting | Modern Series





Tower

Park&Bahçe&Sokak Aydınlatması | Modern Seri
Park&Garden&Street Lighting | Modern Series



Tower

Park&Bahçe&Sokak Aydınlatması | Modern Seri
Park&Garden&Street Lighting | Modern Series



Teknik Veriler | Technical Data

| Model Model | Güç Power | Işık Akısı Lumen Flux | Uzunluk (h) Length |
|----------------|--------------|--------------------------|-----------------------|
| Tower | 25W | 3500lm | 3m |
| Tower | 50W | 3500lm | 4m |

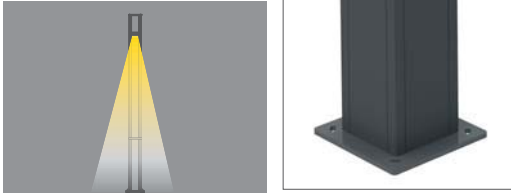
Mekanik özellikler

- Tercihe göre korozyona dayanıklı alüminyum ekstrüzyon veya çelik profil gövde
- Elektronik bileşenleri soğutmak için mükemmel ısı dağılımı
- Isıya ve darbeye dayanıklı IP Lens grubu
- Paslanmaz vidalar
- Silikon conta
- Isı geçirgenliği yüksek elektrostatik polyester toz boya
- EN-60598 Avrupa Standartlarına uygundur
- Mekanik dayanım direnci IK08
- Neme ve toza karşı koruma sınıfı IP66
- Elektriksel koruma sınıfı Class I

Mechanical properties

- Corrosion resistant die-cast aluminium extrusion body or stainless steel body
- Excellent heat dissipation for cooling electronic components
- Impact and heat resistant IP lens group
- Stainless steel screws
- Waterproof and durable silicone gaskets
- Electrostatic polyester powder coating with high thermal conductivity
- In compliance with European Standards EN-60598
- Mechanical impact resistance IK08
- Protection level IP66
- Electrical protection Class I

Ürün detayları | Product details



Aksesuarlar | Accessories



Sigorta
Fuse

Parafudr
Surge protection device





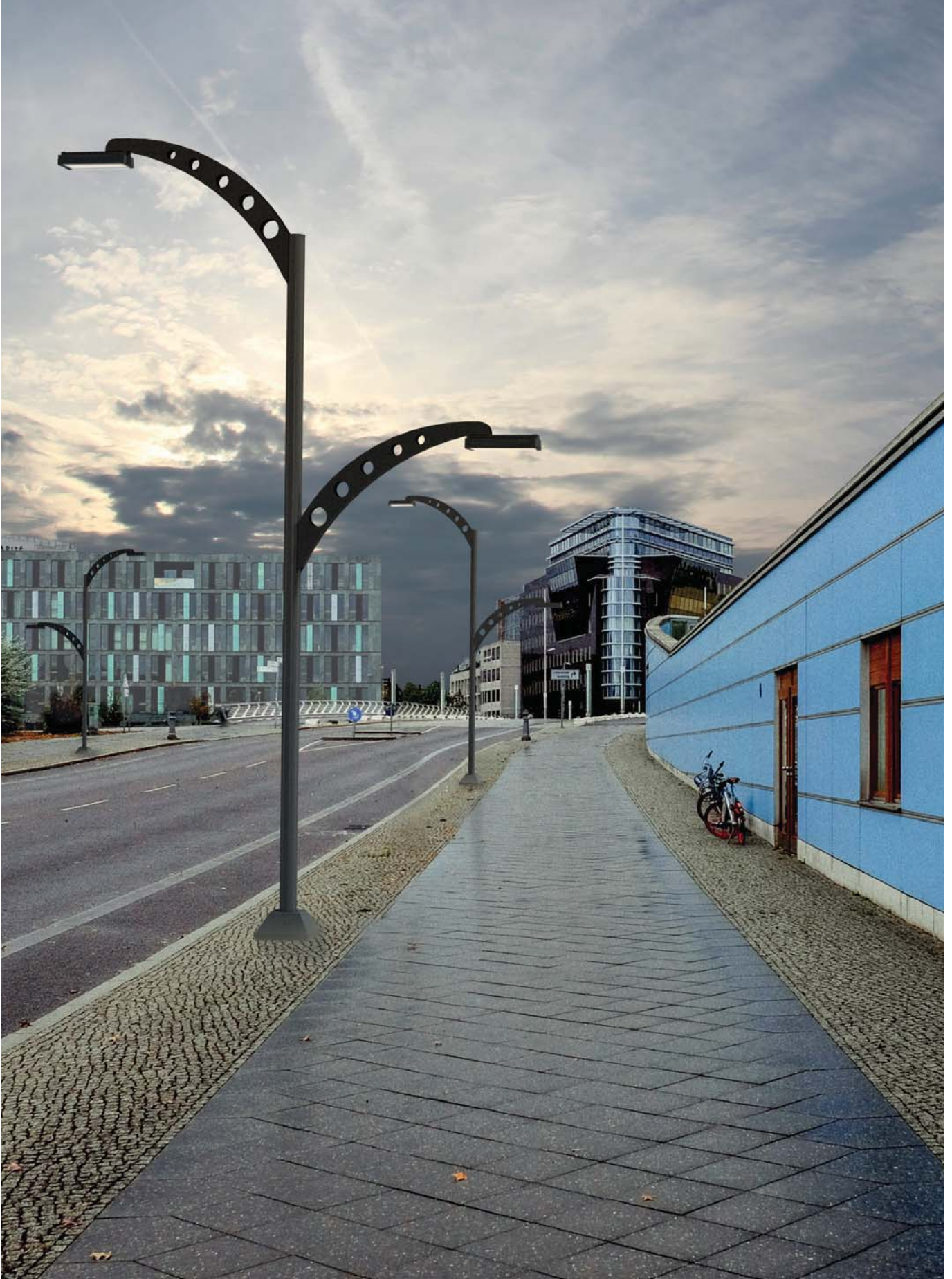
Basic

Park&Bahçe&Sokak Aydınlatması | Modern Seri
Park&Garden&Street Lighting | Modern Series



Basic

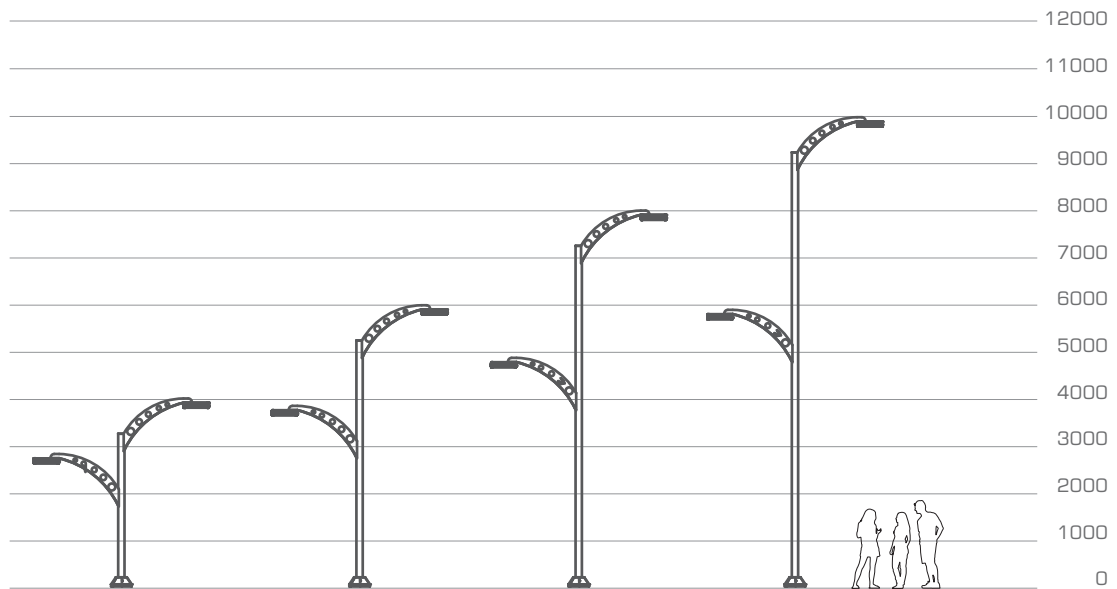
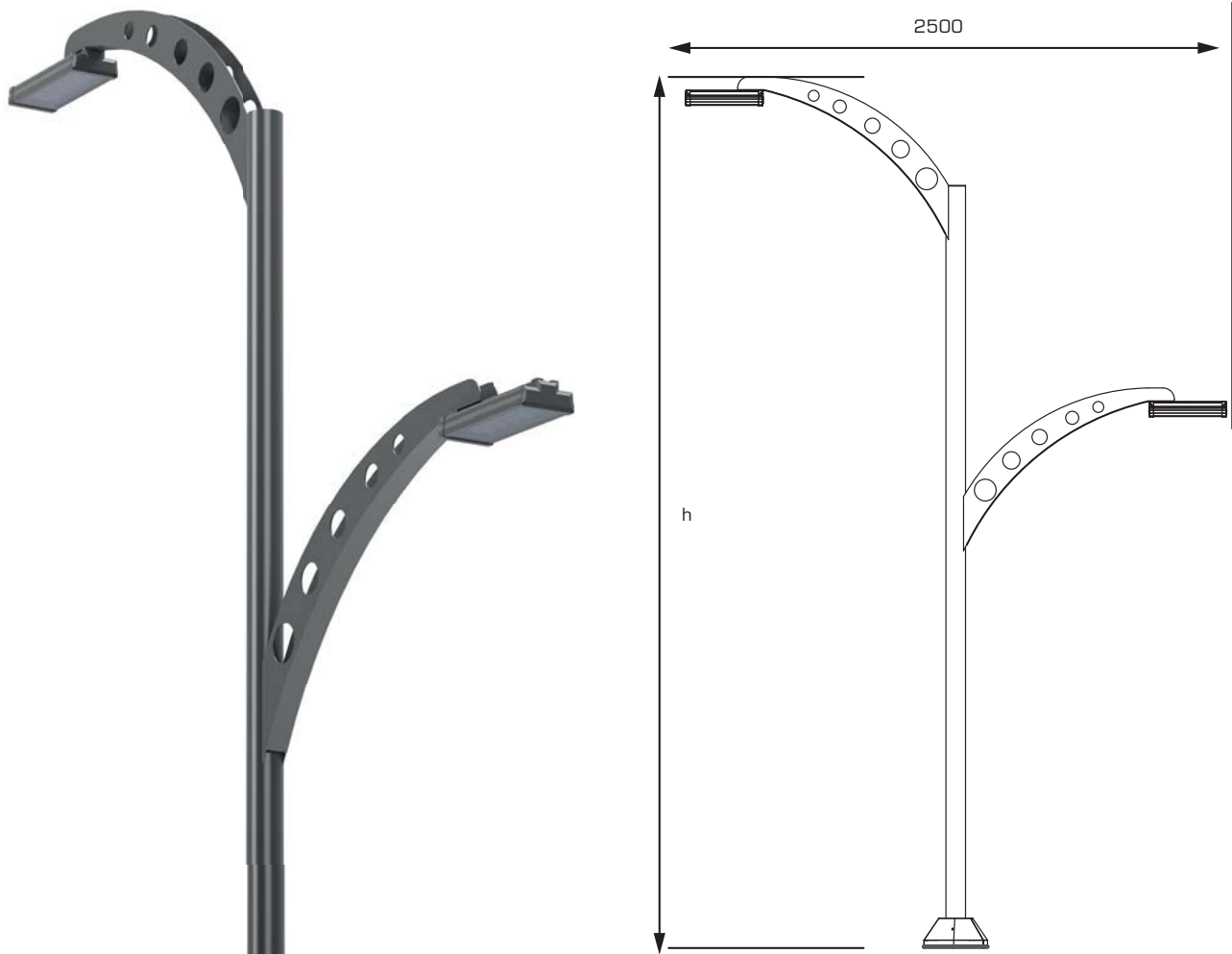
Park&Bahçe&Sokak Aydınlatması | Modern Seri
Park&Garden&Street Lighting | Modern Series





Basic

Park&Bahçe&Sokak Aydınlatması | Modern Seri
Park&Garden&Street Lighting | Modern Series



Basic

Park&Bahçe&Sokak Aydınlatması | Modern Seri
Park&Garden&Street Lighting | Modern Series



Teknik Veriler | Technical Data

| Model Model | Güç Power | Işık Akısı Lumen Flux | Uzunluk (h) Length |
|----------------|--------------|--------------------------|-----------------------|
| Basic | 35Wx2 | 8400lm | 4m |
| Basic | 70W+35W | 12600lm | 6m |
| Basic | 70W+35W | 12600lm | 8m |
| Basic | 105W+70W | 21000lm | 10m |

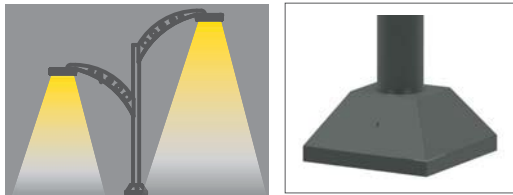
Mekanik özellikler

- Tercihe göre korozyona dayanıklı alüminyum ekstrüzyon veya çelik profil gövde
- Elektronik bileşenleri soğutmak için mükemmel ısı dağılımı
- Isıya ve darbeye dayanıklı IP Lens grubu
- Paslanmaz vidalar
- Silikon conta
- Isı geçirgenliği yüksek elektrostatik polyester toz boya
- EN-60598 Avrupa Standartlarına uygundur
- Mekanik dayanım direnci IK08
- Neme ve toza karşı koruma sınıfı IP66
- Elektriksel koruma sınıfı Class I

Mechanical properties

- Corrosion resistant die-cast aluminium extrusion body or stainless steel body
- Excellent heat dissipation for cooling electronic components
- Impact and heat resistant IP lens group
- Stainless steel screws
- Waterproof and durable silicone gaskets
- Electrostatic polyester powder coating with high thermal conductivity
- In compliance with European Standards EN-60598
- Mechanical impact resistance IK08
- Protection level IP66
- Electrical protection Class I

Ürün detayları | Product details



Aksesuarlar | Accessories



Sigorta
Fuse

Parafudr
Surge protection device

| | | | | | | | | | | | | |
|-------------------|----|-----|------|-----|--------|----------|----------------|----------------------|-----------------|-------|--------|---|
| GUARANTY 3 yrs | CE | TSE | RoHS | ERC | DRIVER | IP 66 | IK 08 IK 10 | 220V-240V 50/60Hz | Ta -40° +50° | Ra>70 | Pf>0,9 | ⊕ |
|-------------------|----|-----|------|-----|--------|----------|----------------|----------------------|-----------------|-------|--------|---|



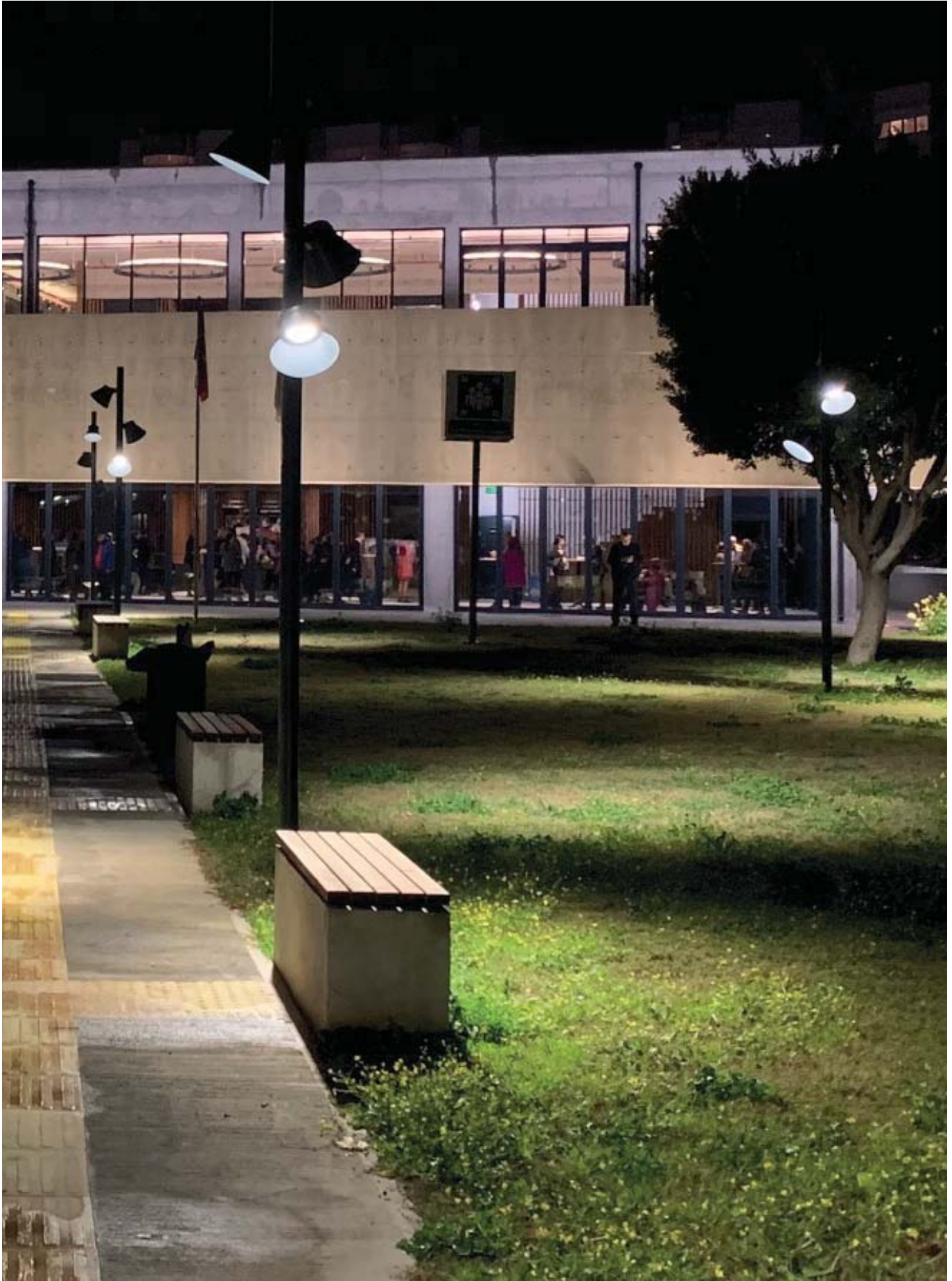
Trimax

Park&Bahçe&Sokak Aydınlatması | Modern Seri
Park&Garden&Street Lighting | Modern Series



Trimax

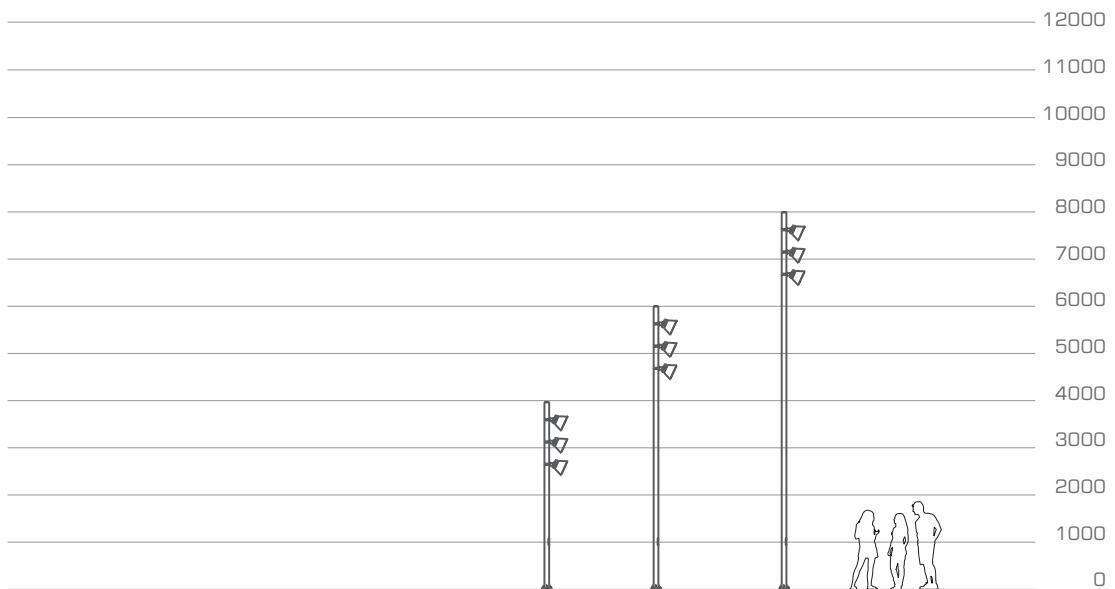
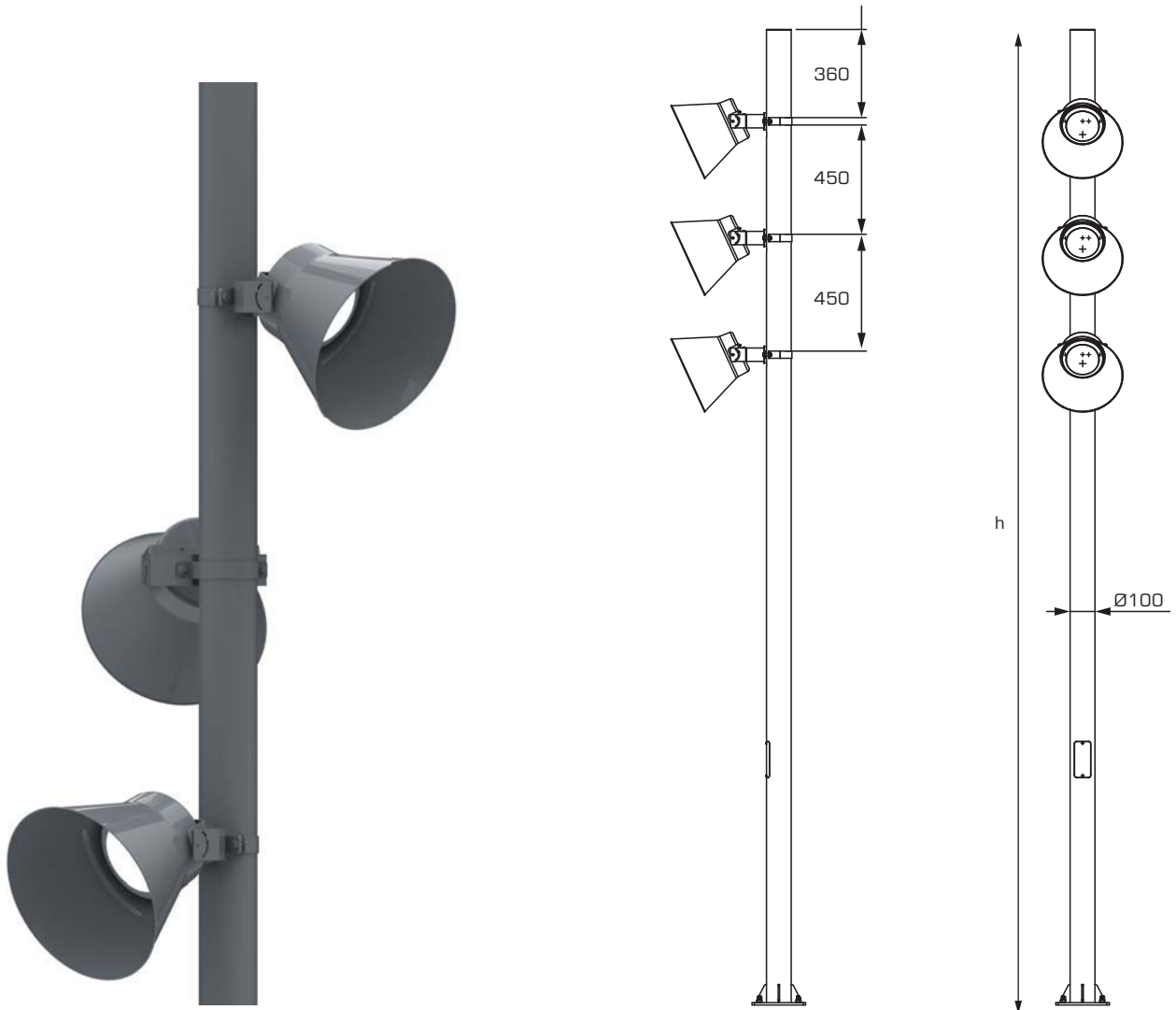
Park&Bahçe&Sokak Aydınlatması | Modern Seri
Park&Garden&Street Lighting | Modern Series





Trimax

Park&Bahçe&Sokak Aydınlatması | Modern Seri
Park&Garden&Street Lighting | Modern Series



Trimax

Park&Bahçe&Sokak Aydınlatması | Modern Seri
Park&Garden&Street Lighting | Modern Series



Teknik Veriler | Technical Data

| Model Model | Güç Power | Işık Akısı Lumen Flux | Uzunluk (h) Length |
|----------------|--------------|--------------------------|-----------------------|
| Trimax | 20Wx3 | 8100lm | 4m |
| Trimax | 20Wx5 | 13500lm | 6m |
| Trimax | 20Wx7 | 18900lm | 8m |

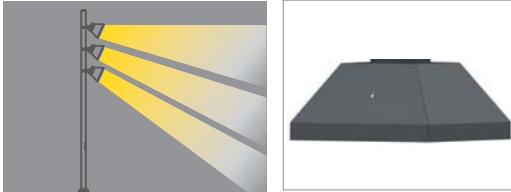
Mekanik özellikler

- Tercihe göre korozyona dayanıklı alüminyum ekstrüzyon veya çelik profil gövde
- Elektronik bileşenleri soğutmak için mükemmel ısı dağılımı
- Isıya ve darbeye dayanıklı IP Lens grubu
- Paslanmaz vidalar
- Silikon conta
- Isı geçirgenliği yüksek elektrostatik polyester toz boya
- EN-60598 Avrupa Standartlarına uygundur
- Mekanik dayanım direnci IK08
- Neme ve toza karşı koruma sınıfı IP66
- Elektriksel koruma sınıfı Class I

Mechanical properties

- Corrosion resistant die-cast aluminium extrusion body or stainless steel body
- Excellent heat dissipation for cooling electronic components
- Impact and heat resistant IP lens group
- Stainless steel screws
- Waterproof and durable silicone gaskets
- Electrostatic polyester powder coating with high thermal conductivity
- In compliance with European Standards EN-60598
- Mechanical impact resistance IK08
- Protection level IP66
- Electrical protection Class I

Ürün detayları | Product details



Aksesuarlar | Accessories



Sigorta
Fuse

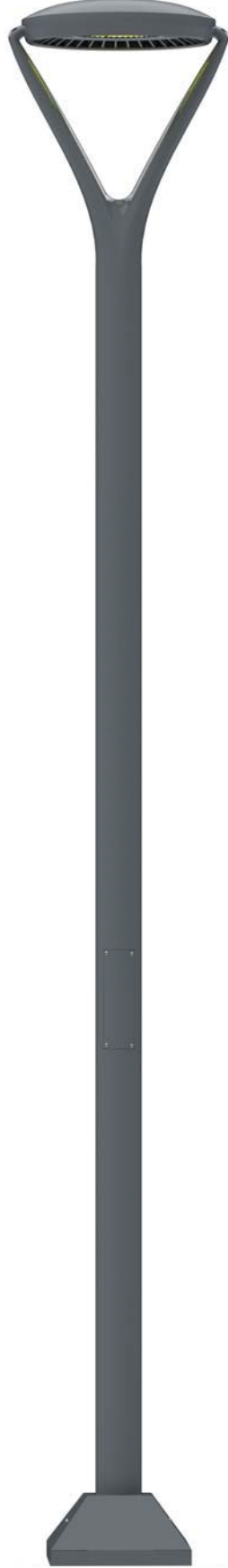
Parafudr
Surge protection device





Neptun

Park&Bahçe&Sokak Aydınlatması | Modern Seri
Park&Garden&Street Lighting | Modern Series



Neptun

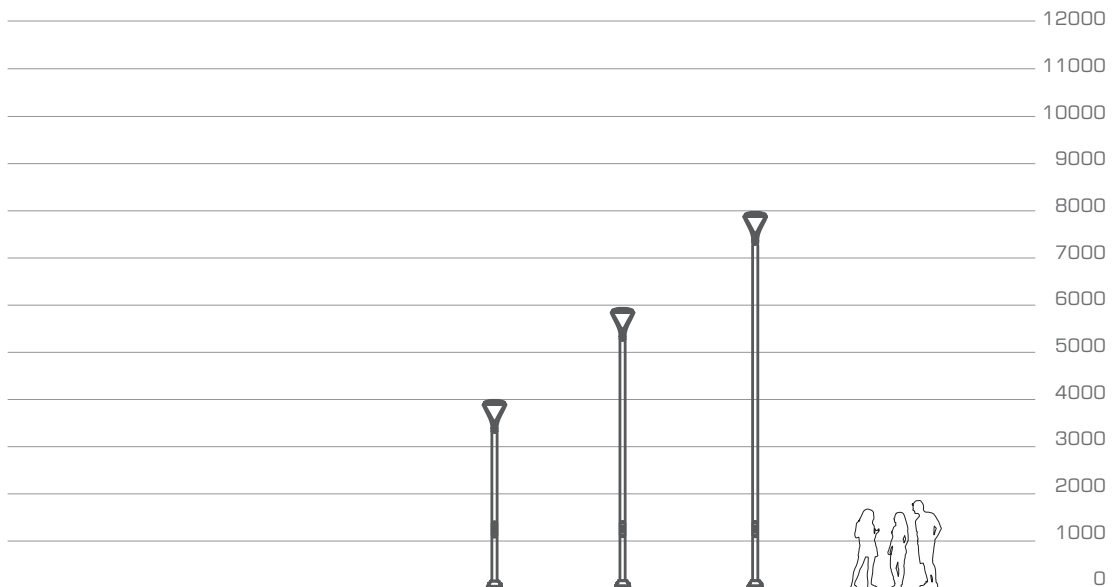
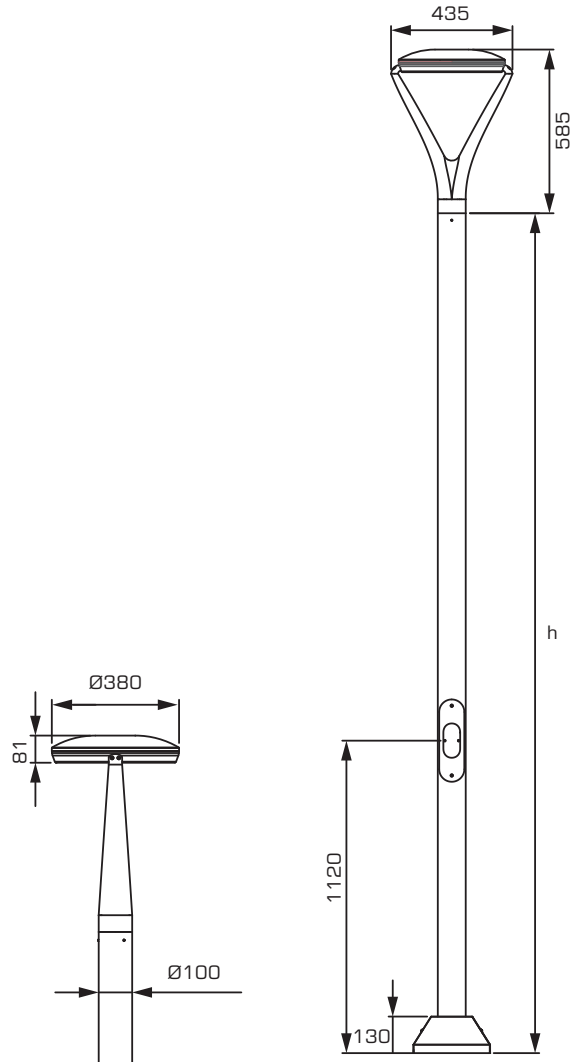
Park&Bahçe&Sokak Aydınlatması | Modern Seri
Park&Garden&Street Lighting | Modern Series





Neptun

Park&Bahçe&Sokak Aydınlatması | Modern Seri
Park&Garden&Street Lighting | Modern Series



Neptun

Park&Bahçe&Sokak Aydınlatması | Modern Seri
Park&Garden&Street Lighting | Modern Series



Teknik Veriler | Technical Data

| Model Model | Güç Power | Işık Akısı Lumen Flux | Uzunluk (h) Length |
|----------------|--------------|--------------------------|-----------------------|
| Neptun | 35W | 4200lm | 4m |
| Neptun | 75W | 9000lm | 6m |
| Neptun | 75W | 9000lm | 8m |

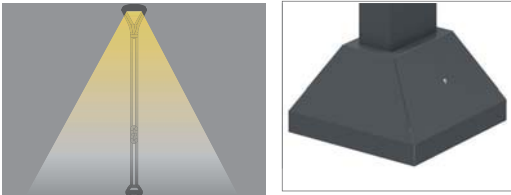
Mekanik özellikler

- Tercihe göre korozyona dayanıklı alüminyum ekstrüzyon veya çelik profil gövde
- Elektronik bileşenleri soğutmak için mükemmel ısı dağılımı
- Isıya ve darbeye dayanıklı IP Lens grubu
- Paslanmaz vidalar
- Silikon conta
- Isı geçirgenliği yüksek elektrostatik polyester toz boya
- EN-60598 Avrupa Standartlarına uygundur
- Mekanik dayanım direnci IK08
- Neme ve toza karşı koruma sınıfı IP66
- Elektriksel koruma sınıfı Class I

Mechanical properties

- Corrosion resistant die-cast aluminium extrusion body or stainless steel body
- Excellent heat dissipation for cooling electronic components
- Impact and heat resistant IP lens group
- Stainless steel screws
- Waterproof and durable silicone gaskets
- Electrostatic polyester powder coating with high thermal conductivity
- In compliance with European Standards EN-60598
- Mechanical impact resistance IK08
- Protection level IP66
- Electrical protection Class I

Ürün detayları | Product details



Aksesuarlar | Accessories



Sigorta
Fuse

Parafudr
Surge protection device





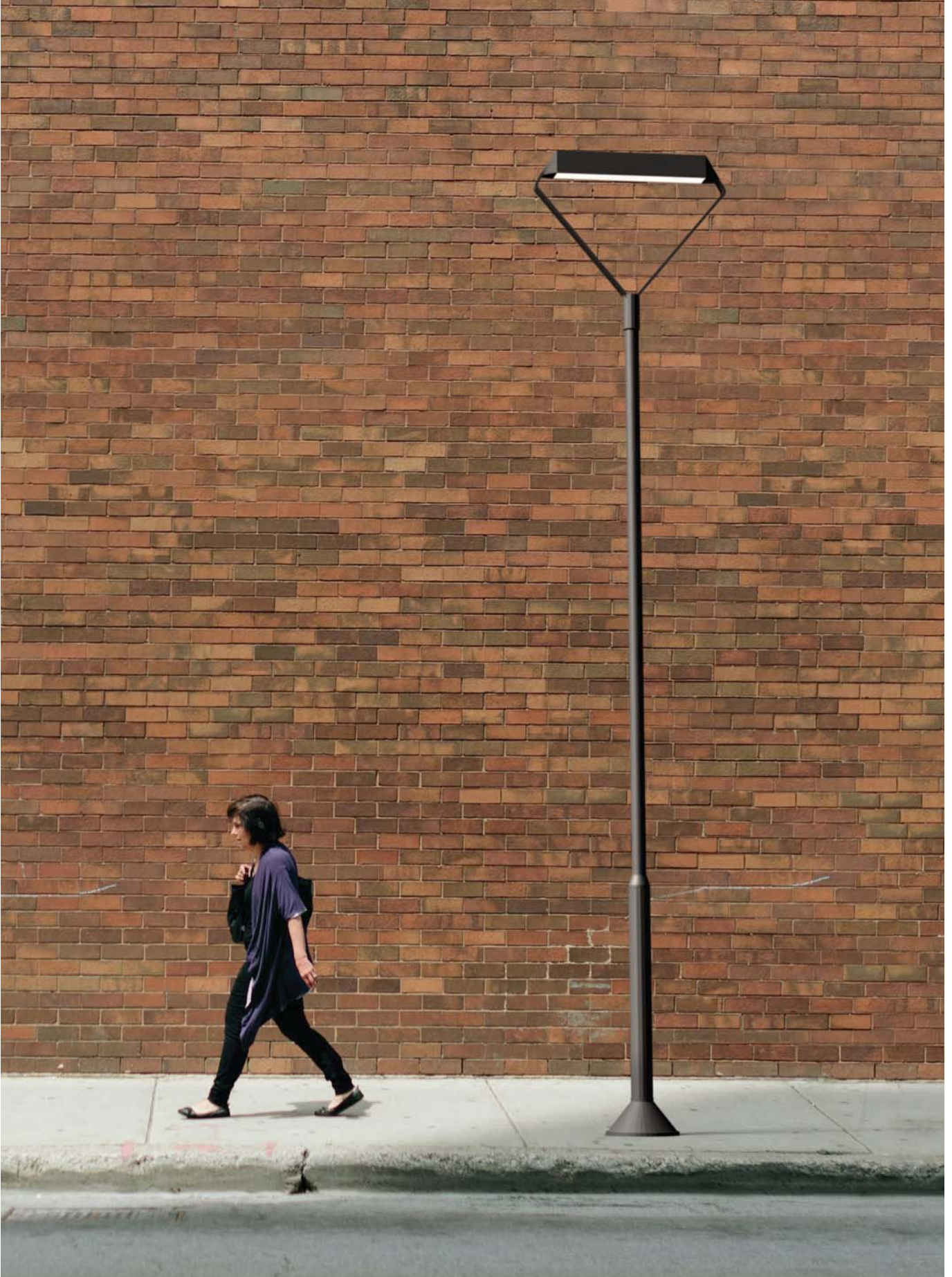
Giza

Park&Bahçe&Sokak Aydınlatması | Modern Seri
Park&Garden&Street Lighting | Modern Series



Giza

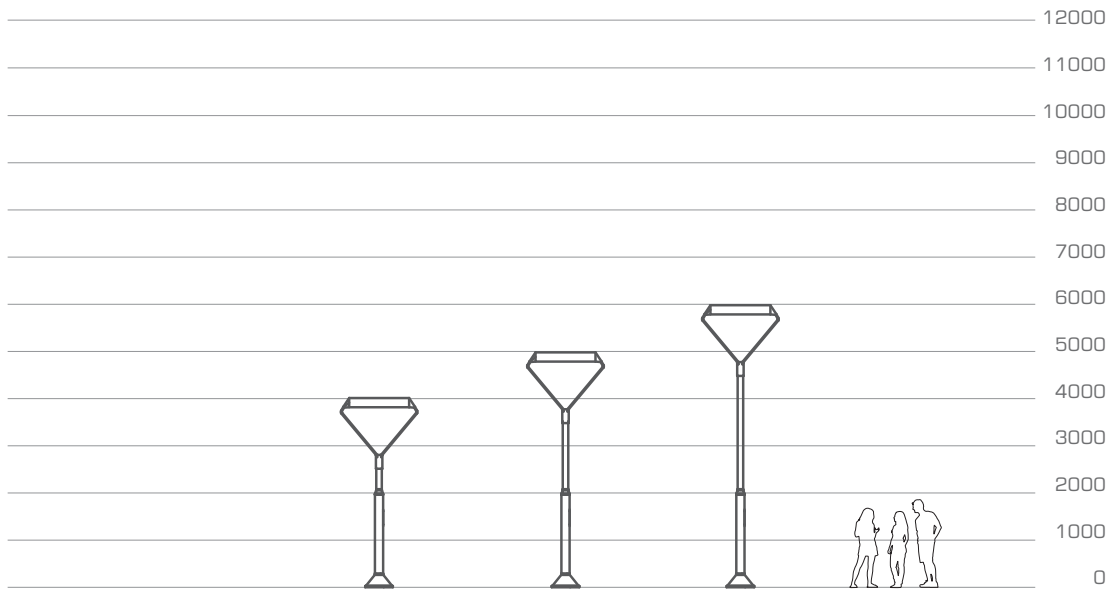
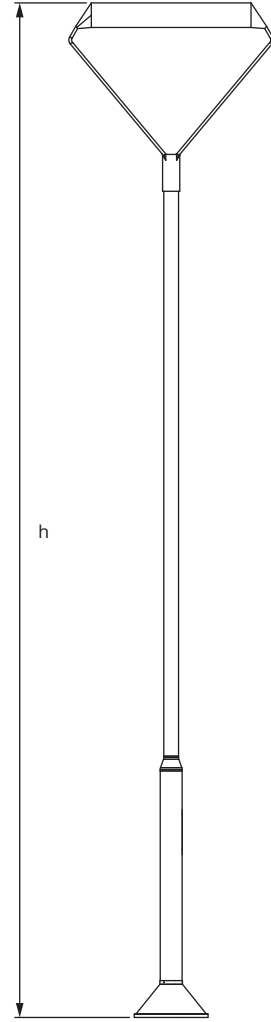
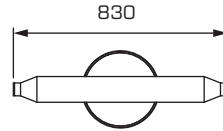
Park&Bahçe&Sokak Aydınlatması | Modern Seri
Park&Garden&Street Lighting | Modern Series





Giza

Park&Bahçe&Sokak Aydınlatması | Modern Seri
Park&Garden&Street Lighting | Modern Series



Giza

Park&Bahçe&Sokak Aydınlatması | Modern Seri
Park&Garden&Street Lighting | Modern Series



Teknik Veriler | Technical Data

| Model Model | Güç Power | Işık Akısı Lumen Flux | Uzunluk (h) Length |
|----------------|--------------|--------------------------|-----------------------|
| Giza | 40W | 3400lm | 4m |
| Giza | 60W | 5100lm | 5m |
| Giza | 85W | 7225lm | 6m |

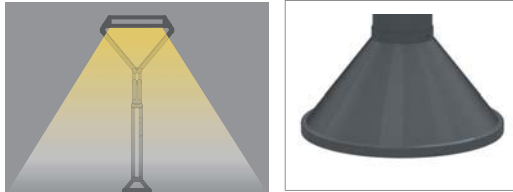
Mekanik özellikler

- Tercihe göre korozyona dayanıklı alüminyum ekstrüzyon veya çelik profil gövde
- Elektronik bileşenleri soğutmak için mükemmel ısı dağılımı
- Isıya ve darbeye dayanıklı IP Lens grubu
- Paslanmaz vidalar
- Silikon conta
- Isı geçirgenliği yüksek elektrostatik polyester toz boya
- EN-60598 Avrupa Standartlarına uygundur
- Mekanik dayanım direnci IK08
- Neme ve toza karşı koruma sınıfı IP66
- Elektriksel koruma sınıfı Class I

Mechanical properties

- Corrosion resistant die-cast aluminium extrusion body or stainless steel body
- Excellent heat dissipation for cooling electronic components
- Impact and heat resistant IP lens group
- Stainless steel screws
- Waterproof and durable silicone gaskets
- Electrostatic polyester powder coating with high thermal conductivity
- In compliance with European Standards EN-60598
- Mechanical impact resistance IK08
- Protection level IP66
- Electrical protection Class I

Ürün detayları | Product details



Aksesuarlar | Accessories



Sigorta
Fuse

Parafudr
Surge protection device





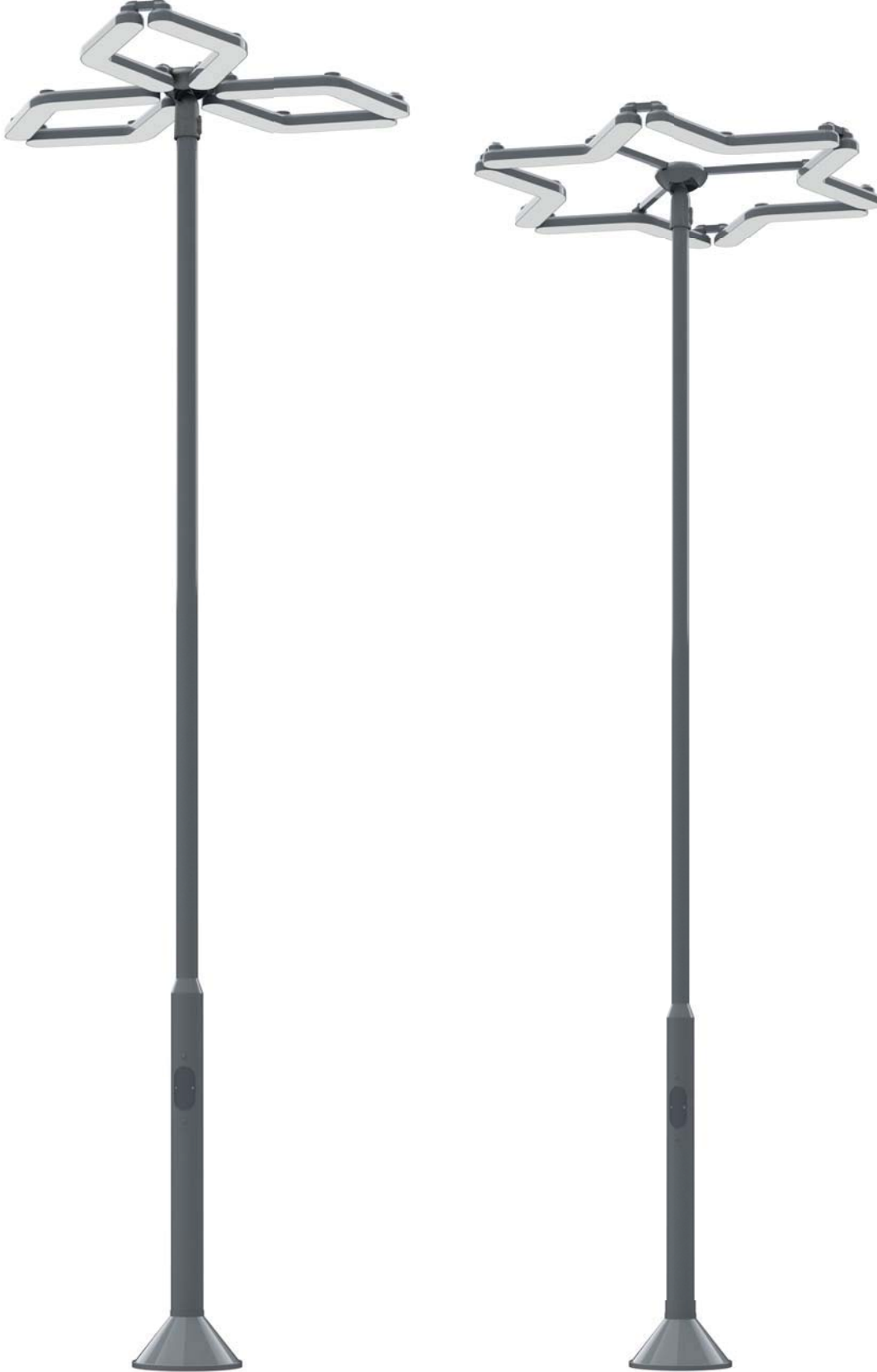
Boomerang

Park&Bahçe&Sokak Aydınlatması | Modern Seri
Park&Garden&Street Lighting | Modern Series



Boomerang

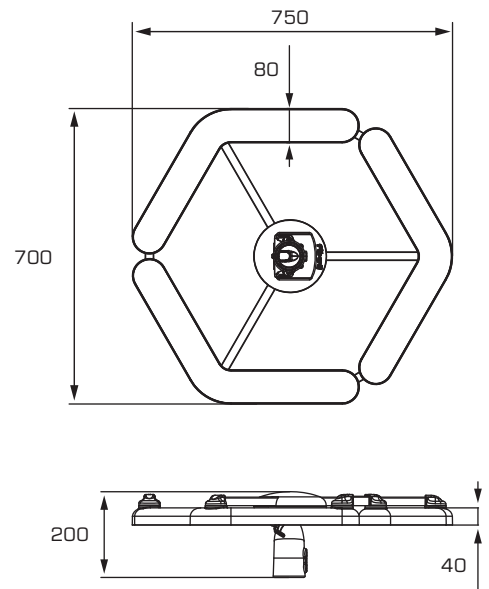
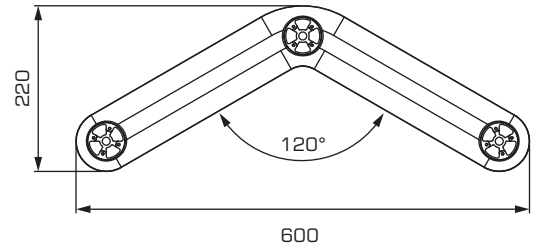
Park&Bahçe&Sokak Aydınlatması | Modern Seri
Park&Garden&Street Lighting | Modern Series



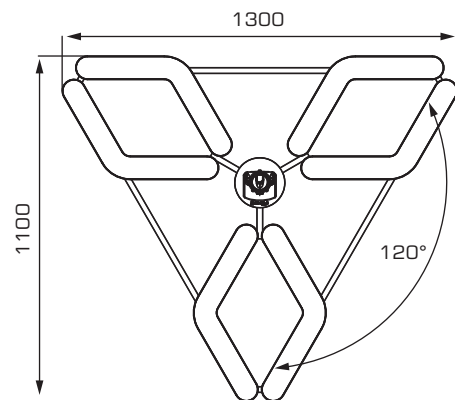


Boomerang

Park&Bahçe&Sokak Aydınlatması | Modern Seri
Park&Garden&Street Lighting | Modern Series



Boomerang Circo



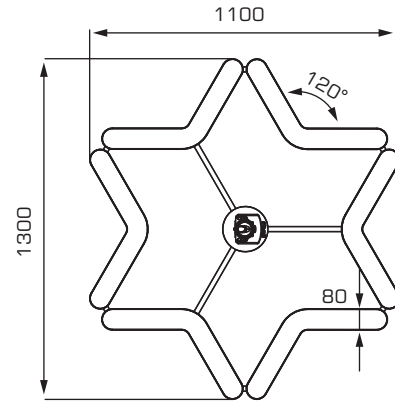
Boomerang Triple

Boomerang

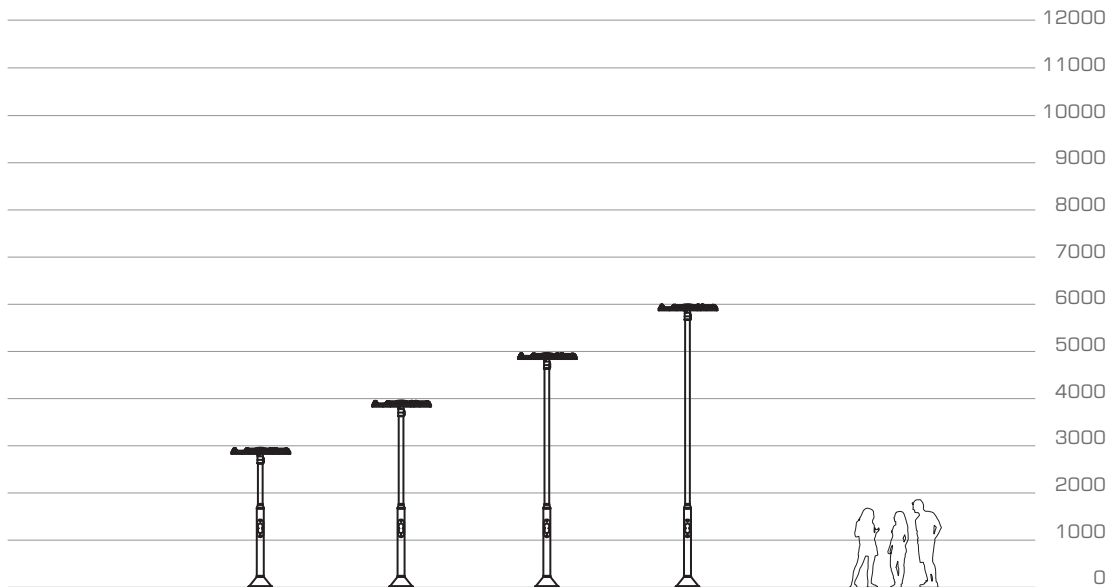
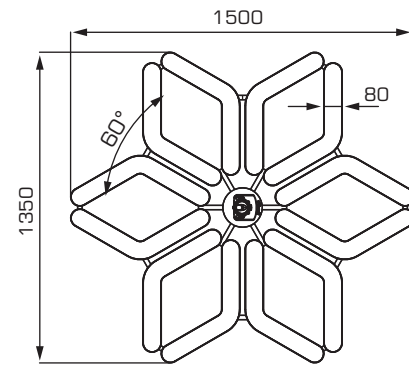
Park&Bahçe&Sokak Aydınlatması | Modern Seri
Park&Garden&Street Lighting | Modern Series



Boomerang Star



Boomerang Snow Lake





Boomerang

Park&Bahçe&Sokak Aydınlatması | Modern Seri
Park&Garden&Street Lighting | Modern Series

Teknik Veriler | Technical Data

| Model Model | Güç Power | Işık Akısı Lumen Flux | Uzunluk Length |
|-----------------------|--------------|--------------------------|-------------------|
| Boomerang Circo | 40W | 3300lm | *3-4-5-6m |
| Boomerang Triple | 80W | 6600lm | *3-4-5-6m |
| Boomerang Star | 120W | 10000lm | *3-4-5-6m |
| Boomerang Snow L.120W | 120W | 10000lm | *3-4-5-6m |

*Kullanılabilir direk ölçüleridir | *Adjustable pole dimensions

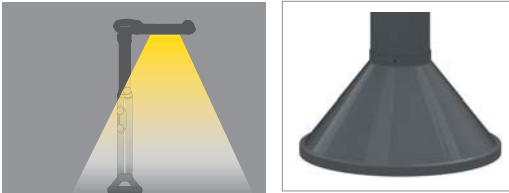
Mekanik özellikler

- Tercihe göre korozyona dayanıklı alüminyum ekstrüzyon veya çelik profil gövde
- Elektronik bileşenleri soğutmak için mükemmel ısı dağılımı
- Isıya ve darbeye dayanıklı IP Lens grubu
- Paslanmaz vidalar
- Silikon conta
- Isı geçirgenliği yüksek elektrostatik polyester toz boya
- EN-60598 Avrupa Standartlarına uygundur
- Mekanik dayanım direnci IK08
- Neme ve toza karşı koruma sınıfı IP66
- Elektriksel koruma sınıfı Class I

Mechanical properties

- Corrosion resistant die-cast aluminium extrusion body or stainless steel body
- Excellent heat dissipation for cooling electronic components
- Impact and heat resistant IP lens group
- Stainless steel screws
- Waterproof and durable silicone gaskets
- Electrostatic polyester powder coating with high thermal conductivity
- In compliance with European Standards EN-60598
- Mechanical impact resistance IK08
- Protection level IP66
- Electrical protection Class I

Ürün detayları | Product details



Aksesuarlar | Accessories



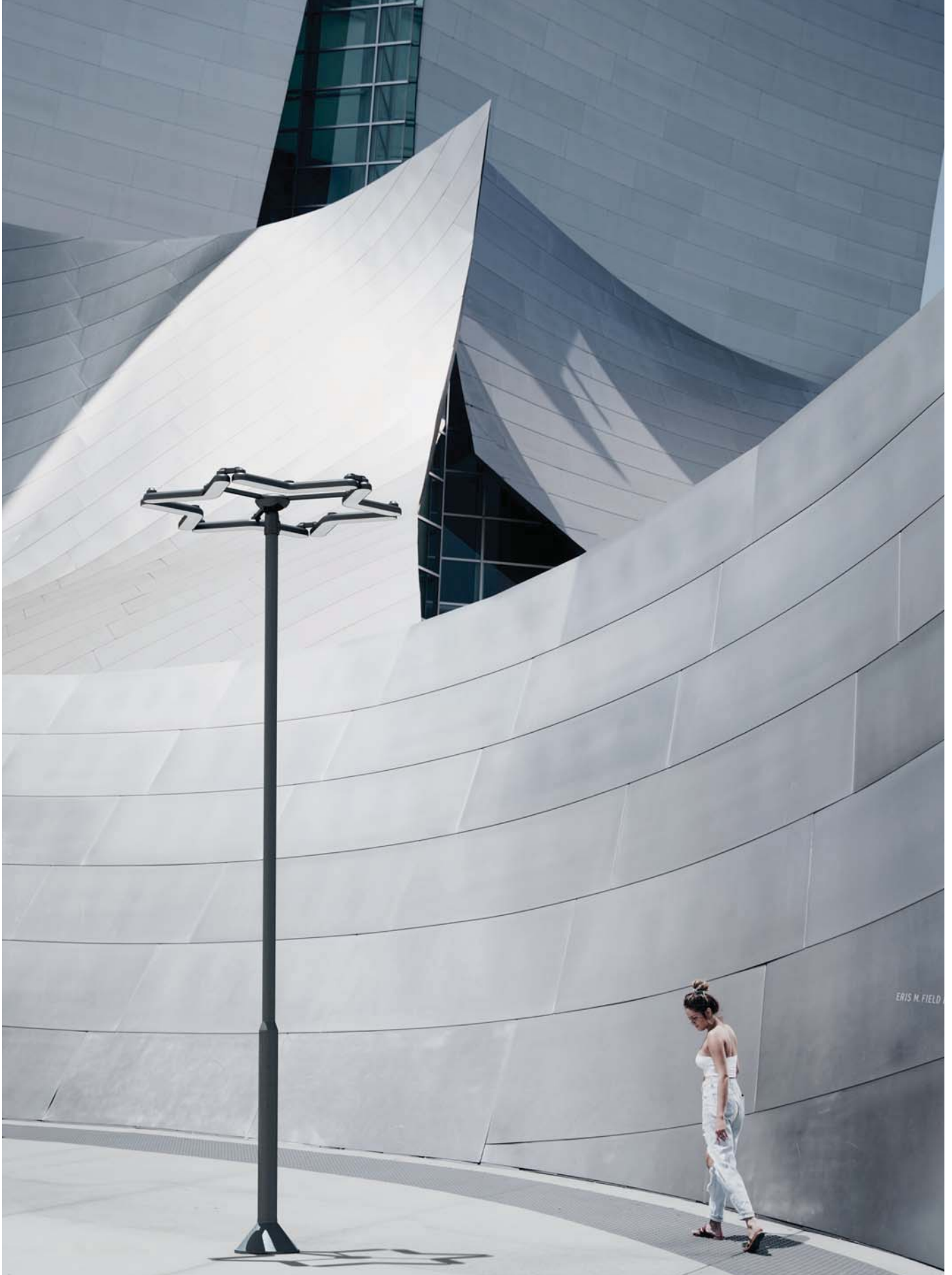
Sigorta
Fuse

Parafudr
Surge protection device



Boomerang

Park&Bahçe&Sokak Aydınlatması | Modern Seri
Park&Garden&Street Lighting | Modern Series





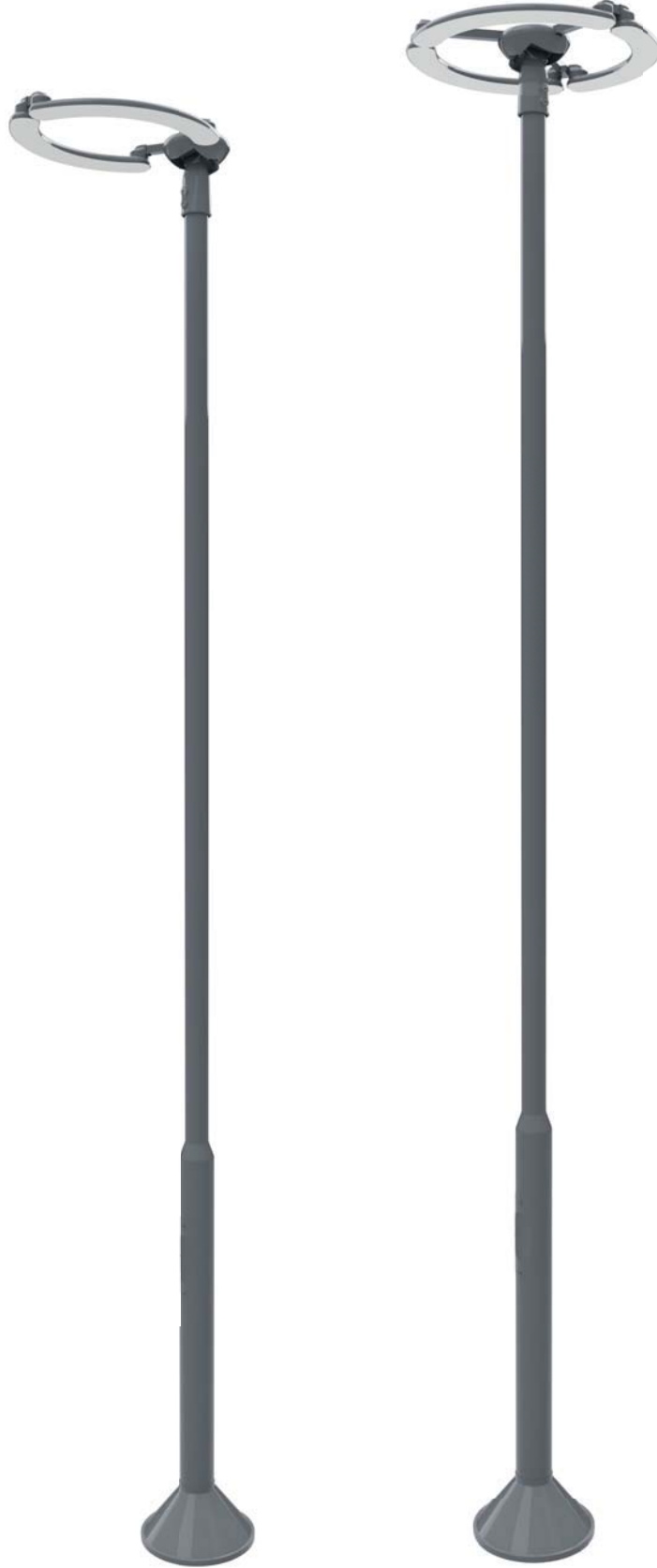
Arc

Park&Bahçe&Sokak Aydınlatması | Modern Seri
Park&Garden&Street Lighting | Modern Series



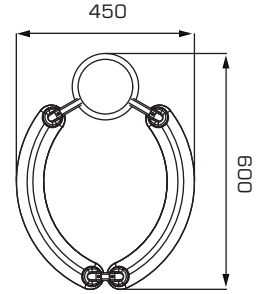
Arc

Park&Bahçe&Sokak Aydınlatması | Modern Seri
Park&Garden&Street Lighting | Modern Series

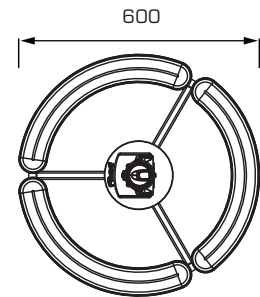




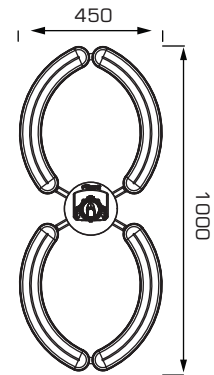
Arc Single



Arc Circo



Arc Double

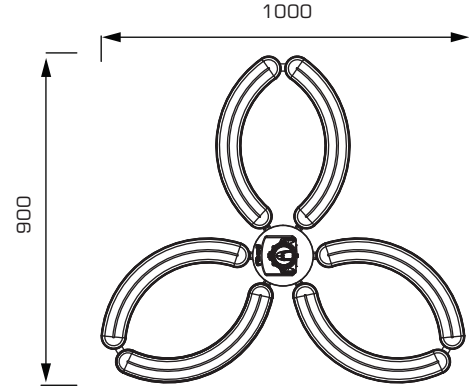


Arc

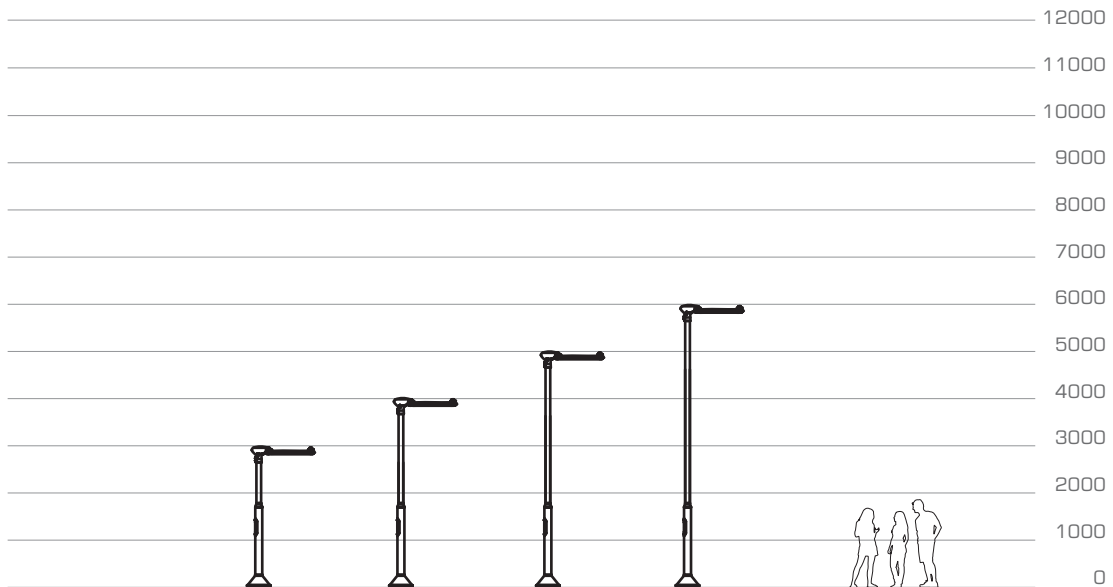
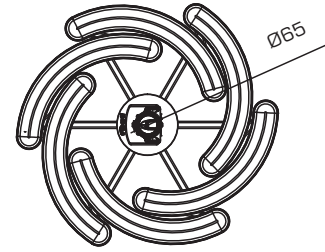
Park&Bahçe&Sokak Aydınlatması | Modern Seri
Park&Garden&Street Lighting | Modern Series



Arc Triple



Arc Spiral





Arc

Park&Bahçe&Sokak Aydınlatması | Modern Seri
Park&Garden&Street Lighting | Modern Series

Teknik Veriler | Technical Data

| Model Model | Güç Power | Işık Akısı Lumen Flux | Uzunluk Length |
|----------------|--------------|--------------------------|-------------------|
| Arc Single | 40W | 3300lm | *3-4-5-6m |
| Arc Circo | 60W | 5000lm | *3-4-5-6m |
| Arc Double | 80W | 6600lm | *3-4-5-6m |
| Arc Triple | 120W | 10000lm | *3-4-5-6m |
| Arc Spiral | 120W | 10000lm | *3-4-5-6m |

*Kullanılabilir direk ölçüleridir | *Adjustable pole dimensions

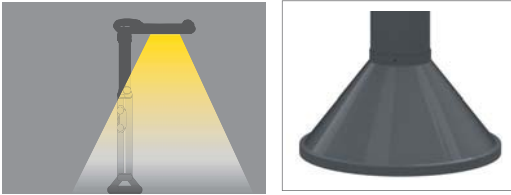
Mekanik özellikler

- Tercihe göre korozyona dayanıklı alüminyum ekstrüzyon veya çelik profil gövde
- Elektronik bileşenleri soğutmak için mükemmel ısı dağılımı
- Isıya ve darbeye dayanıklı IP Lens grubu
- Paslanmaz vidalar
- Silikon conta
- Isı geçirgenliği yüksek elektrostatik polyester toz boya
- EN-60598 Avrupa Standartlarına uygundur
- Mekanik dayanım direnci IK08
- Neme ve toza karşı koruma sınıfı IP66
- Elektriksel koruma sınıfı Class I

Mechanical properties

- Corrosion resistant die-cast aluminium extrusion body or stainless steel body
- Excellent heat dissipation for cooling electronic components
- Impact and heat resistant IP lens group
- Stainless steel screws
- Waterproof and durable silicone gaskets
- Electrostatic polyester powder coating with high thermal conductivity
- In compliance with European Standards EN-60598
- Mechanical impact resistance IK08
- Protection level IP66
- Electrical protection Class I

Ürün detayları | Product details



Aksesuarlar | Accessories



Sigorta
Fuse

Parafudr
Surge protection device



Arc

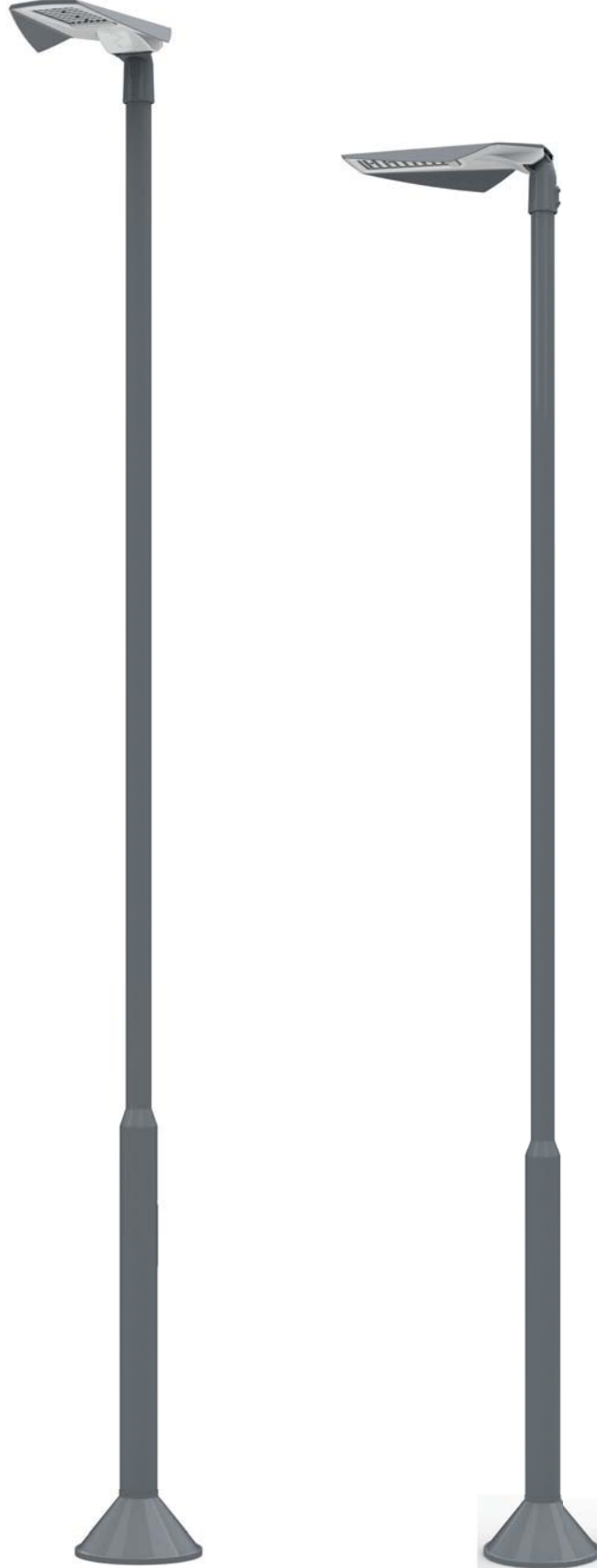
Park&Bahçe&Sokak Aydınlatması | Modern Seri
Park&Garden&Street Lighting | Modern Series





Kite

Park&Bahçe&Sokak Aydınlatması | Modern Seri
Park&Garden&Street Lighting | Modern Series



Kite

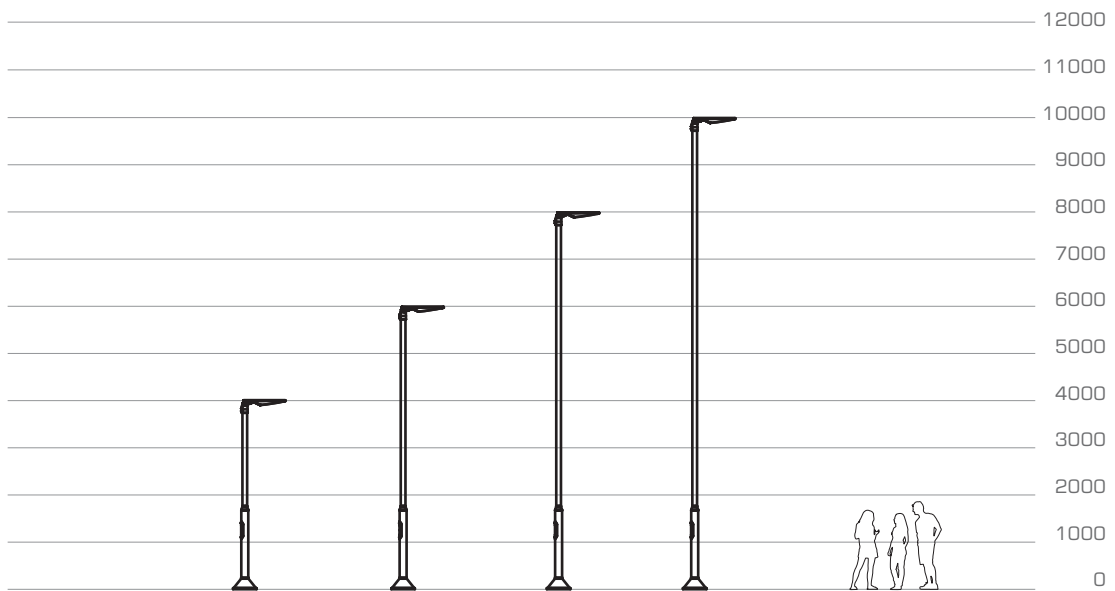
Park&Bahçe&Sokak Aydınlatması | Modern Seri
Park&Garden&Street Lighting | Modern Series





Kite

Park&Bahçe&Sokak Aydınlatması | Modern Seri
Park&Garden&Street Lighting | Modern Series



Kite

Park&Bahçe&Sokak Aydınlatması | Modern Seri
Park&Garden&Street Lighting | Modern Series



Teknik Veriler | Technical Data

| Model Model | Güç Power | Işık Akısı Lumen Flux | Uzunluk (h) Length |
|----------------|--------------|--------------------------|-----------------------|
| Kite | 40W | 4190lm | 4m |
| Kite | 60W | 7654lm | 6m |
| Kite | 80W | 9934lm | 8m |
| Kite | 100W | 12100lm | 10m |

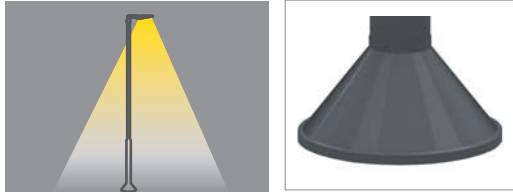
Mekanik özellikler

- Tercihe göre korozyona dayanıklı alüminyum ekstrüzyon veya çelik profil gövde
- Elektronik bileşenleri soğutmak için mükemmel ısı dağılımı
- Isıya ve darbeye dayanıklı IP Lens grubu
- Paslanmaz vidalar
- Silikon conta
- Isı geçirgenliği yüksek elektrostatik polyester toz boya
- EN-60598 Avrupa Standartlarına uygundur
- Mekanik dayanım direnci IK08
- Neme ve toza karşı koruma sınıfı IP66
- Elektriksel koruma sınıfı Class I

Mechanical properties

- Corrosion resistant die-cast aluminium extrusion body or stainless steel body
- Excellent heat dissipation for cooling electronic components
- Impact and heat resistant IP lens group
- Stainless steel screws
- Waterproof and durable silicone gaskets
- Electrostatic polyester powder coating with high thermal conductivity
- In compliance with European Standards EN-60598
- Mechanical impact resistance IK08
- Protection level IP66
- Electrical protection Class I

Ürün detayları | Product details



Aksesuarlar | Accessories



Sigorta
Fuse



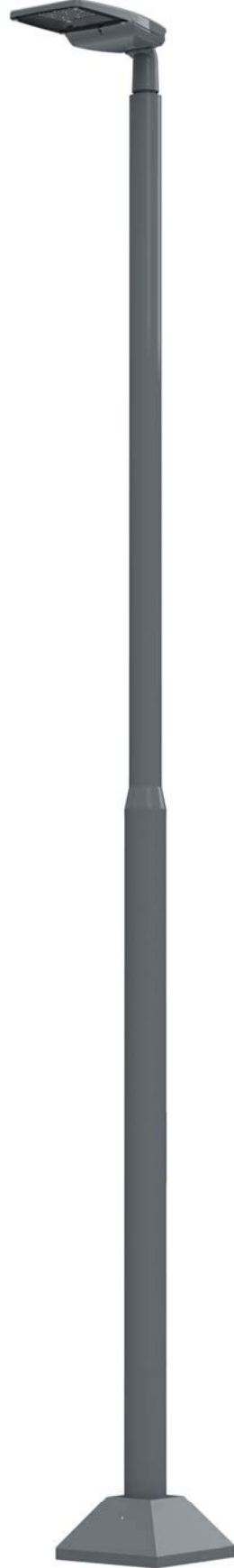
Parafudr
Surge protection device





Aydan9

Park&Bahçe&Sokak Aydınlatması | Modern Seri
Park&Garden&Street Lighting | Modern Series



Aydan9

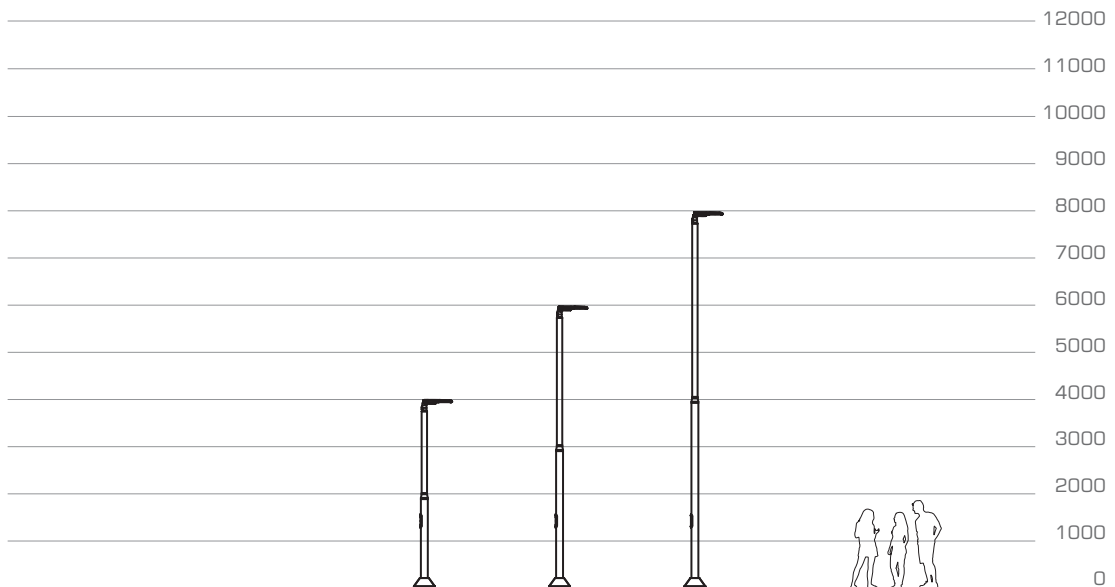
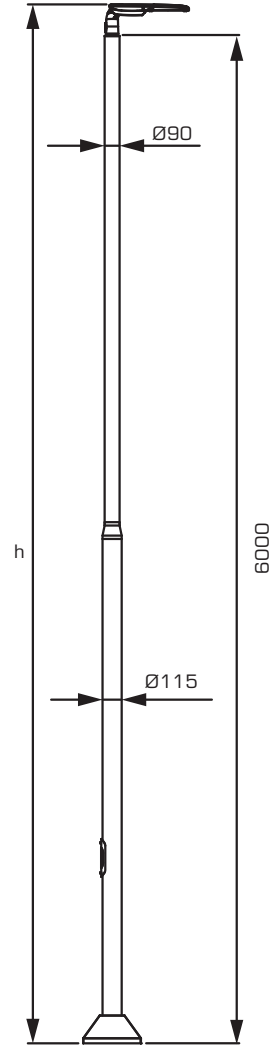
Park&Bahçe&Sokak Aydınlatması | Modern Seri
Park&Garden&Street Lighting | Modern Series





Aydan9

Park&Bahçe&Sokak Aydınlatması | Modern Seri
Park&Garden&Street Lighting | Modern Series



Aydan9

Park&Bahçe&Sokak Aydınlatması | Modern Seri
Park&Garden&Street Lighting | Modern Series



Teknik Veriler | Technical Data

| Model Model | Güç Power | Işık Akısı Lumen Flux | Uzunluk (h) Length |
|----------------|--------------|--------------------------|-----------------------|
| Aydan9 | 30W | 3600lm | 4m |
| Aydan9 | 60W | 7200lm | 6m |
| Aydan9 | 83W | 9960lm | 8m |

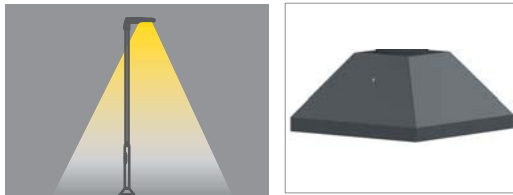
Mekanik özellikler

- Elektrostatik boyalı alüminyum enjeksiyon gövde
- 4mm temperli cam
- Koruma seviyesi yüksek silikon conta
- Paslanmaz bağlantı parçaları ve klipsleri
- Elektrostatik boyalı alüminyum enjeksiyon montaj ayağı (dikey-yatay-açılı montaja uygun ayarlı)
- 10kV yıldırım koruma devreli
- NEMA soket hazırlığı yapılmış
- Tüm yol koşullarına uygun ışık dağılımı seçenekleri
- Tüm direk tiplerine uygun güç ve açı seçenekleri
- EN-60598 Avrupa Standartlarına uygundur
- Mekanik dayanım direnci IK08
- Neme ve toza karşı koruma sınıfı IP66
- Elektriksel koruma sınıfı Class I

Mechanical properties

- Electrostatic powder coating aluminum housing
- 4mm tempered, polyurethane seal glass
- Silicone seal with high protection level
- Aluminum injection molding covers
- Stainless fitting and clips
- Electrostatic painted aluminum injection assembly foot (adjustable for vertical-horizontal-angled mounting)
- 10kV lighting projection circuit
- NEMA Socket Infrastructure
- Light distribution options suitable for all road conditions
- Power and angle options for all pole types
- In compliance with European Standards EN-60598
- Mechanical impact resistance IK08
- Protection level IP66
- Electrical protection Class I

Ürün detayları | Product details



Aksesuarlar | Accessories



Sigorta
Fuse

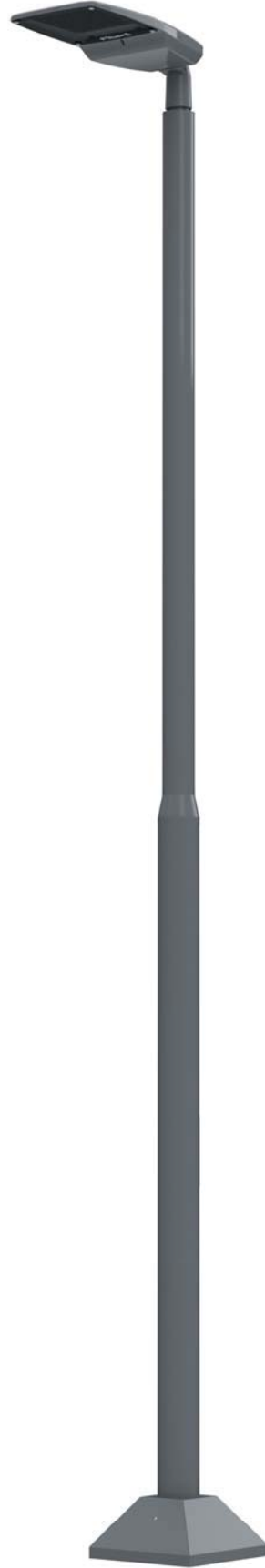
Parafudr
Surge protection device





Aydan16

Park&Bahçe&Sokak Aydınlatması | Modern Seri
Park&Garden&Street Lighting | Modern Series



Aydan16

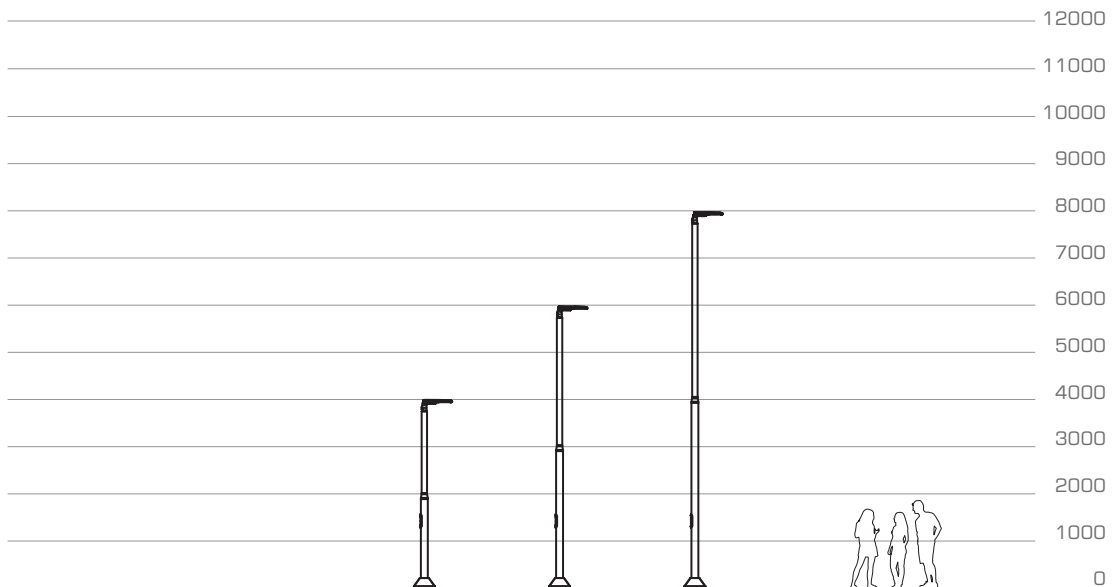
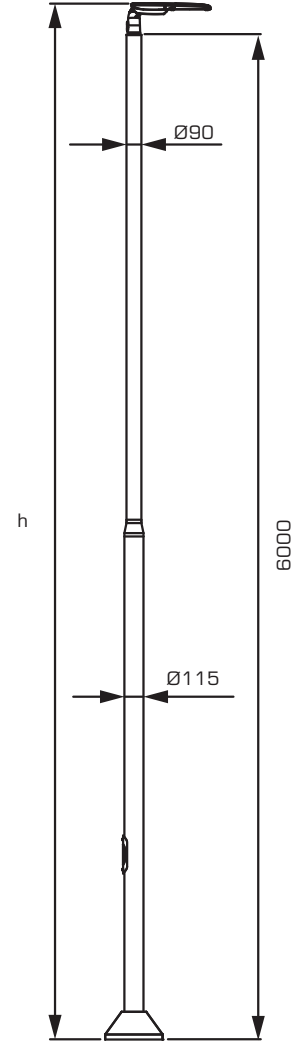
Park&Bahçe&Sokak Aydınlatması | Modern Seri
Park&Garden&Street Lighting | Modern Series





Aydan16

Park&Bahçe&Sokak Aydınlatması | Modern Seri
Park&Garden&Street Lighting | Modern Series



Aydan16

Park&Bahçe&Sokak Aydınlatması | Modern Seri
Park&Garden&Street Lighting | Modern Series



Teknik Veriler | Technical Data

| Model Model | Güç Power | Işık Akısı Lumen Flux | Uzunluk (h) Length |
|----------------|--------------|--------------------------|-----------------------|
| Aydan16 | 100W | 12000lm | 4m |
| Aydan16 | 120W | 14400lm | 6m |
| Aydan16 | 150W | 18000lm | 8m |

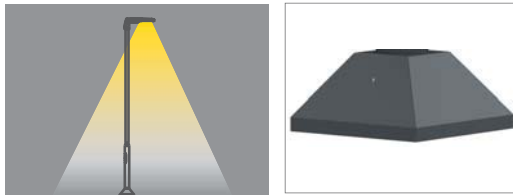
Mekanik özellikler

- Elektrostatik boyalı alüminyum enjeksiyon gövde
- 4mm temperli cam
- Koruma seviyesi yüksek silikon conta
- Paslanmaz bağlantı parçaları ve klipsleri
- Elektrostatik boyalı alüminyum enjeksiyon montaj ayağı (dikey-yatay-açılı montaja uygun ayarlı)
- 10kV yıldırım koruma devreli
- NEMA soket hazırlığı yapılmış
- Tüm yol koşullarına uygun ışık dağılımı seçenekleri
- Tüm direk tiplerine uygun güç ve açı seçenekleri
- EN-60598 Avrupa Standartlarına uygundur
- Mekanik dayanım direnci IK08
- Neme ve toza karşı koruma sınıfı IP66
- Elektriksel koruma sınıfı Class I

Mechanical properties

- Electrostatic powder coating aluminum housing
- 4mm tempered, polyurethane seal glass
- Silicone seal with high protection level
- Aluminum injection molding covers
- Stainless fitting and clips
- Electrostatic painted aluminum injection assembly foot (adjustable for vertical-horizontal-angled mounting)
- 10kV lightning projection circuit
- NEMA Socket Infrastructure
- Light distribution options suitable for all road conditions
- Power and angle options for all pole types
- In compliance with European Standards EN-60598
- Mechanical impact resistance IK08
- Protection level IP66
- Electrical protection Class I

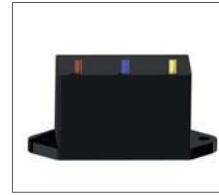
Ürün detayları | Product details



Aksesuarlar | Accessories



Sigorta
Fuse



Parafudr
Surge protection device





SWH9 Solar

Park&Bahçe&Sokak Aydınlatması | Modern Seri
Park&Garden&Street Lighting | Modern Series



SWH9 Solar

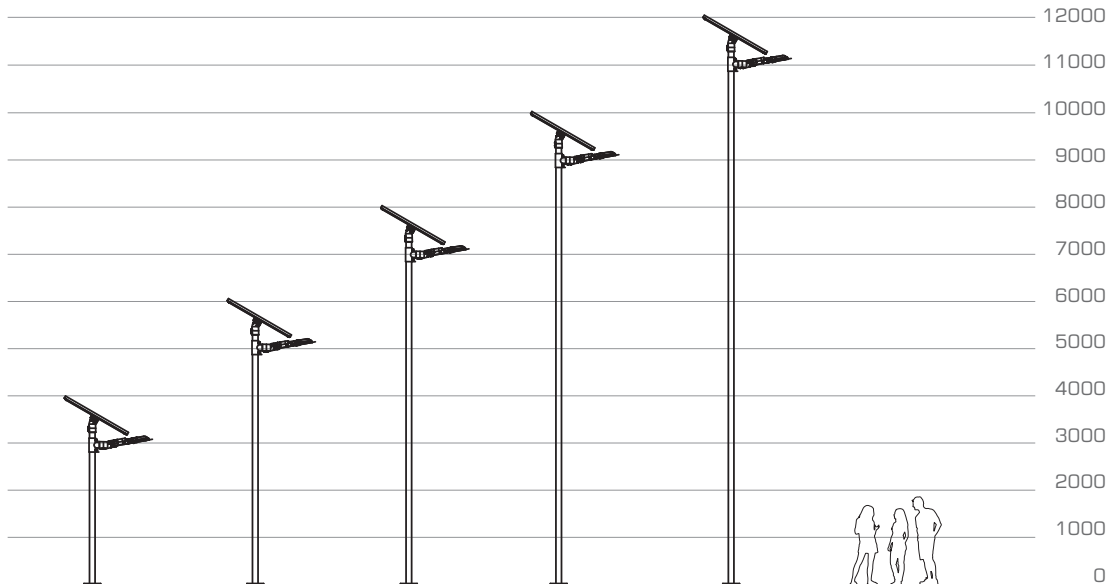
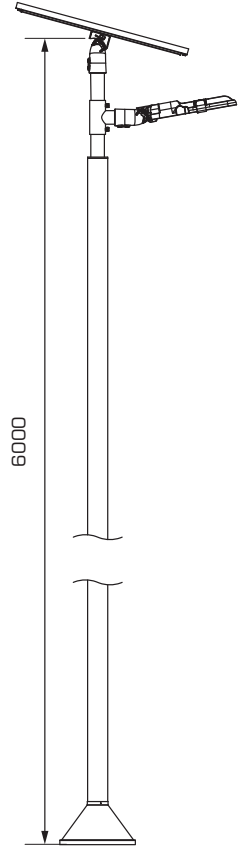
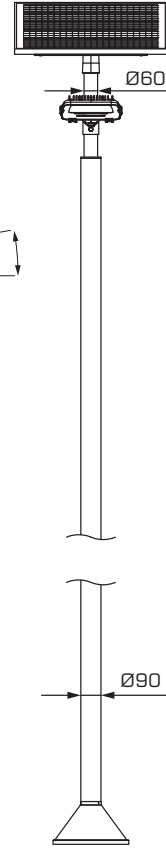
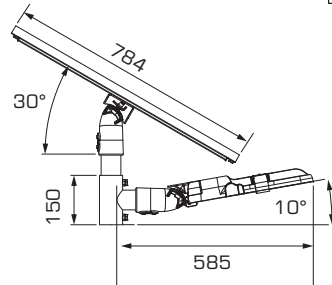
Park&Bahçe&Sokak Aydınlatması | Modern Seri
Park&Garden&Street Lighting | Modern Series





SWH9 Solar

Park&Bahçe&Sokak Aydınlatması | Modern Seri
Park&Garden&Street Lighting | Modern Series



SWH9 Solar

Park&Bahçe&Sokak Aydınlatması | Modern Seri
Park&Garden&Street Lighting | Modern Series



Teknik Veriler | Technical Data

| Model Model | Güç Power | Işık Akısı Lumen Flux | Uzunluk Length |
|----------------|--------------|--------------------------|-------------------|
| SWH9 Solar | 30W | 3450lm | 4m |

Mekanik özellikler

- Elektrostatik boyalı alüminyum enjeksiyon gövde
- 4mm, temperli, poliüretan contalı armatür camı
- Alüminyum enjeksiyon bakım kapakları
- Paslanmaz bağlantı parçaları ve klipsleri
- Elektrostatik boyalı alüminyum enjeksiyon montaj ayağı (dikey-yatay-açılı montaja uygun ayarlı)
- EN-60598 Avrupa Standartlarına uygundur
- Mekanik dayanım derecesi IK08
- Neme ve toza karşı koruma sınıfı IP66
- Elektriksel koruma sınıfı Class I

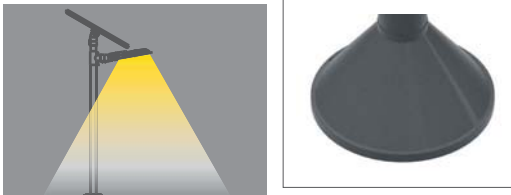
| | |
|-----------------|--|
| Ürün Adı | : Solar Panel |
| Açıklama | : 20V / 80Wp 4A Polikristal |
| Şarj Süresi | : 4 saat |
| Otonom Süresi | : 8 saat tam çalışma / 2 gün sensör modu |
| Pil Kapasitesi | : 14450 mAh |
| Pil Voltajı | : 14.2 V/ 4S |
| Sensör Mesafesi | : 4mt |
| Panel Boyutları | : 674x784x37mm |

Mechanical properties

- Electrostatic coated aluminum injection body
- 4mm, tempered, polyurethane gasket armature glass
- Aluminum injection maintenance covers
- Stainless steel fittings and clips
- Electrostatic coated aluminum injection assembly stand (adjustable for vertical-horizontal-angle mounting)
- In compliance with European Standards EN-60598
- Mechanical impact resistance IK08
- Protection level IP66
- Electrical protection Class I

| | |
|------------------|--|
| Product name | : Solar Panel |
| Explanation | : 20V / 80Wp 4A Polycrystal |
| Charging Time | : 4 hrs |
| Autonomous Time | : 8 hrs Full Capacity/2 days Sensor Mode |
| Battery Capacity | : 14450 mAh |
| Battery Voltage | : 14.2 V/ 4S |
| Sensor Distance | : 4m |
| Panel Dimensions | : 674x784x37mm |

Ürün detayları | Product details



Aksesuarlar | Accessories



Sigorta
Fuse

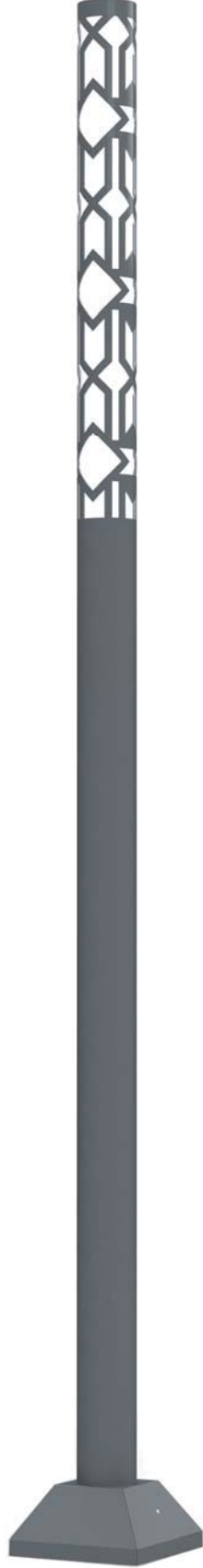
Parafudr
Surge protection device





Figure

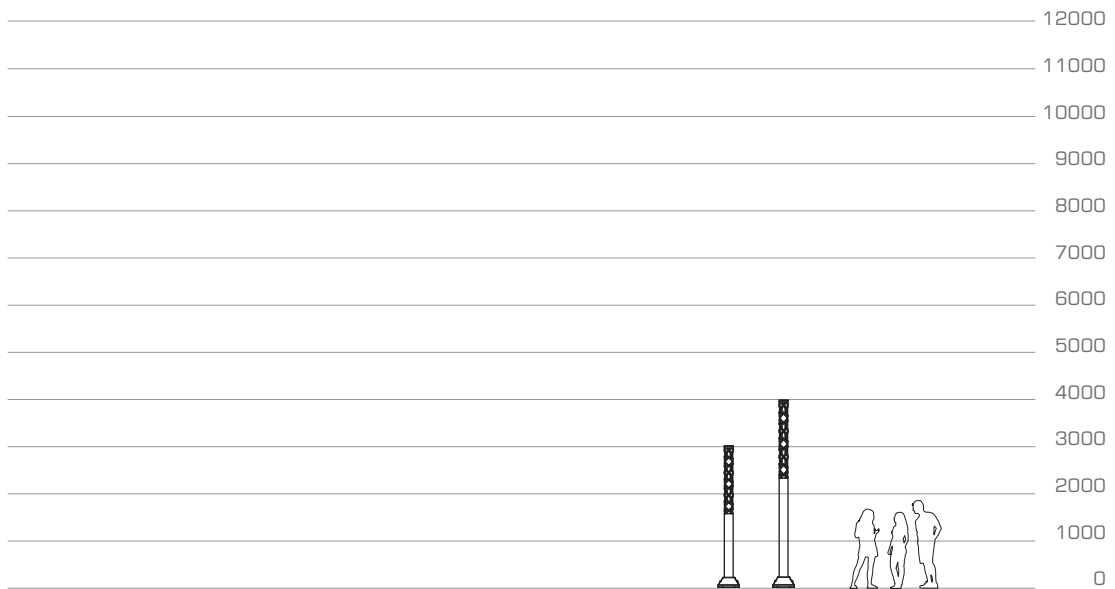
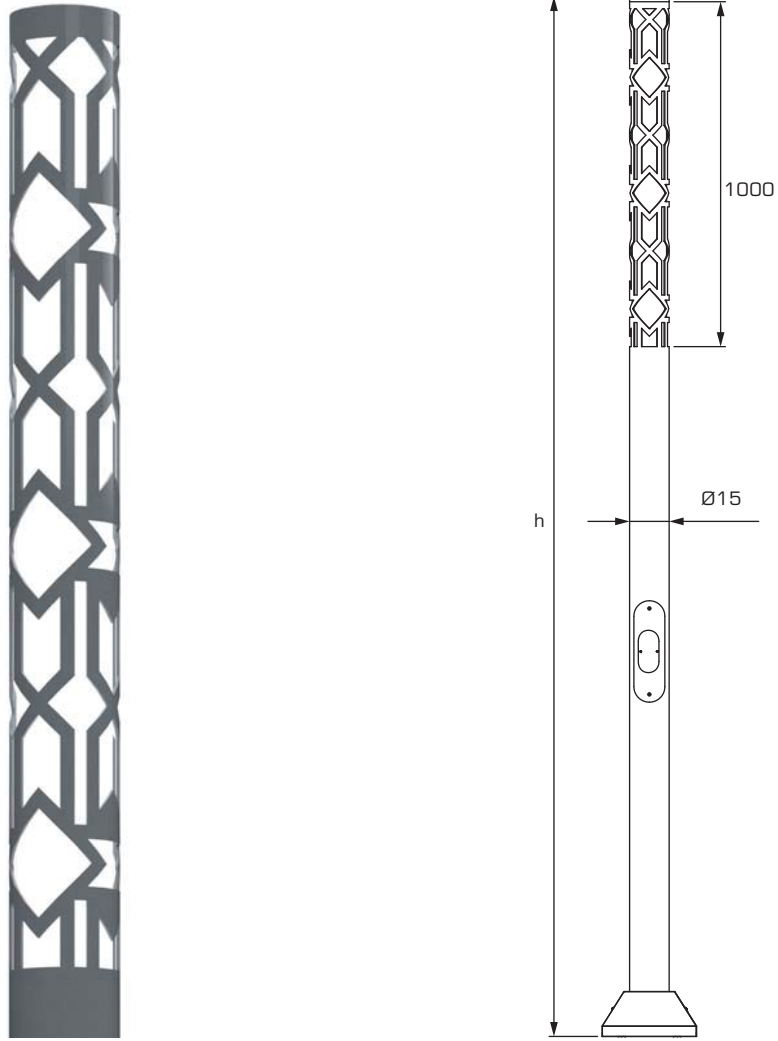
Park&Bahçe&Sokak Aydınlatması | Dekoratif Seri
Park&Garden&Street Lighting | Decorative Series



Figure

Park&Bahçe&Sokak Aydınlatması | Dekoratif Seri
Park&Garden&Street Lighting | Decorative Series





Figure

Park&Bahçe&Sokak Aydınlatması | Dekoratif Seri
Park&Garden&Street Lighting | Decorative Series



Teknik Veriler | Technical Data

| Model Model | Güç Power | Işık Akısı Lumen Flux | Uzunluk (h) Length |
|----------------|--------------|--------------------------|-----------------------|
| Figure | 40W | 3600lm | 3m |
| Figure | 60W | 5400lm | 4m |

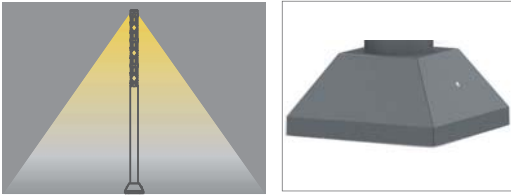
Mekanik özellikler

- Tercihe göre korozyona dayanıklı alüminyum ekstrüzyon veya çelik profil gövde
- Elektronik bileşenleri soğutmak için mükemmel ısı dağılımı
- Isıya ve darbeye dayanıklı IP Lens grubu
- Paslanmaz vidalar
- Silikon conta
- Isı geçirgenliği yüksek elektrostatik polyester toz boya
- EN-60598 Avrupa Standartlarına uygundur
- Mekanik dayanım direnci IK08
- Neme ve toza karşı koruma sınıfı IP66
- Elektriksel koruma sınıfı Class I

Mechanical properties

- Corrosion resistant die-cast aluminium extrusion body or stainless steel body
- Excellent heat dissipation for cooling electronic components
- Impact and heat resistant IP lens group
- Stainless steel screws
- Waterproof and durable silicone gaskets
- Electrostatic polyester powder coating with high thermal conductivity
- In compliance with European Standards EN-60598
- Mechanical impact resistance IK08
- Protection level IP66
- Electrical protection Class I

Ürün detayları | Product details



Aksesuarlar | Accessories



Sigorta
Fuse

Parafudr
Surge protection device





Mamba K

Park&Bahçe&Sokak Aydınlatması | Dekoratif Seri
Park&Garden&Street Lighting | Decorative Series



Mamba K

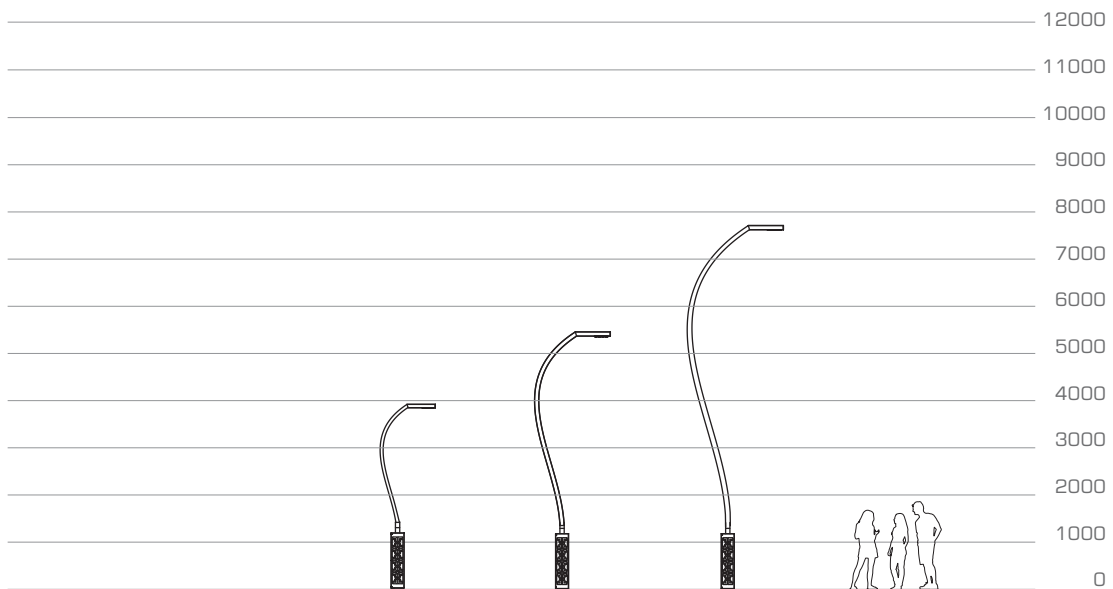
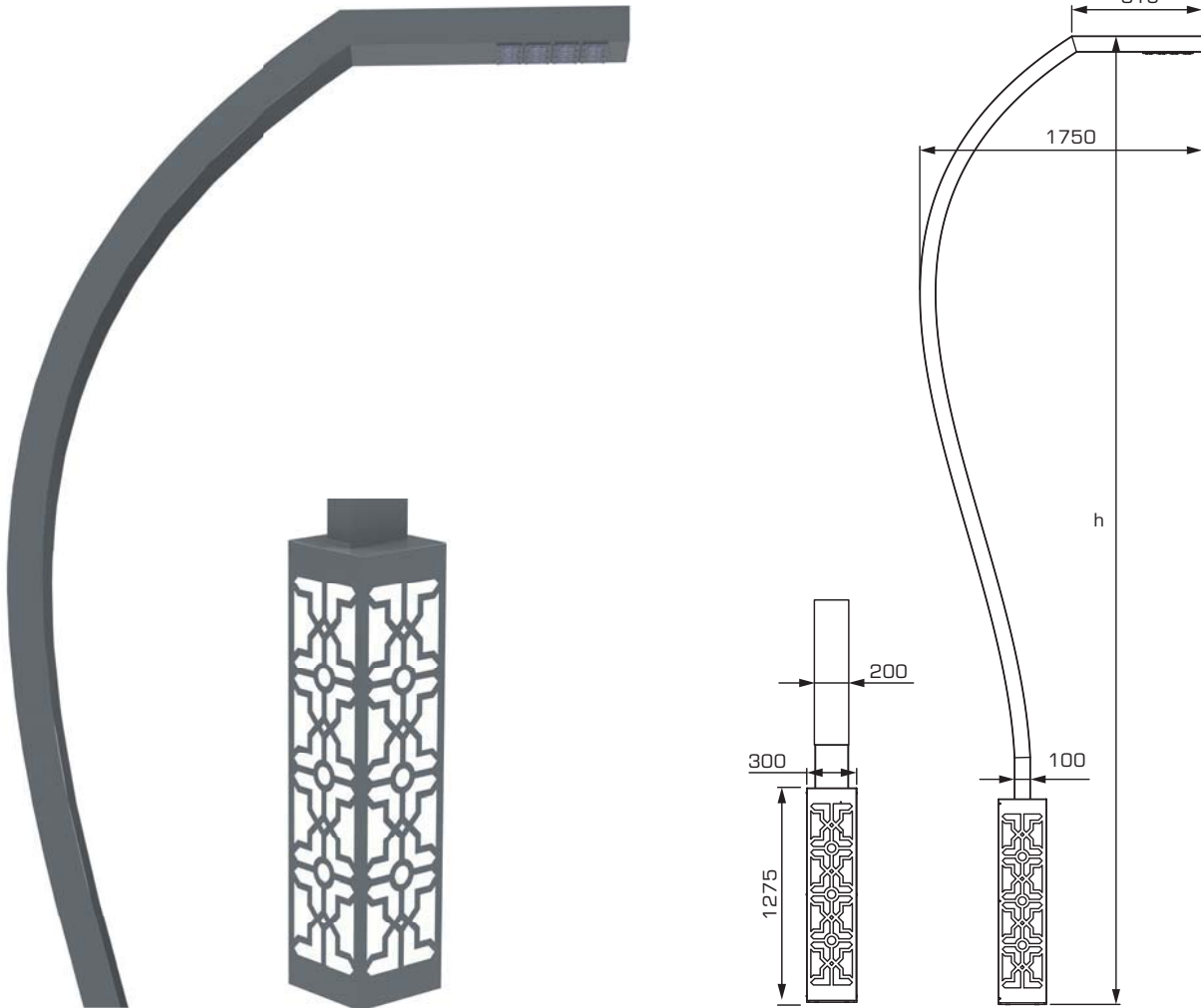
Park&Bahçe&Sokak Aydınlatması | Dekoratif Seri
Park&Garden&Street Lighting | Decorative Series





Mamba K

Park&Bahçe&Sokak Aydınlatması | Dekoratif Seri
Park&Garden&Street Lighting | Decorative Series



Mamba K

Park&Bahçe&Sokak Aydınlatması | Dekoratif Seri
Park&Garden&Street Lighting | Decorative Series



Teknik Veriler | Technical Data

| Model Model | Güç Power | Işık Akısı Lumen Flux | Uzunluk (h) Length |
|----------------|--------------|--------------------------|-----------------------|
| Mamba K | 35W | 4200lm | 3,9m |
| Mamba K | 70W | 8400lm | 5,5m |
| Mamba K | 105W | 12600lm | 7,8m |

Mekanik özellikler

- Korozyona dayanıklı alüminyum ekstrüzyon profil gövde
- Elektronik bileşenleri soğutmak için mükemmel ısı dağılımı
- Isıya ve darbeye dayanıklı IP Lens grubu
- Paslanmaz vidalar
- LED ışıklı alt kaide
- Silikon conta
- Isı geçirgenliği yüksek elektrostatik polyester toz boya
- EN-60598 Avrupa Standartlarına uygundur
- Mekanik dayanım direnci IK08
- Neme ve toza karşı koruma sınıfı IP66
- Elektriksel koruma sınıfı Class I

Mechanical properties

- Corrosion resistant die-cast aluminium extrusion body
- Excellent heat dissipation for cooling electronic components
- Impact and heat resistant IP lens group
- Stainless steel screws
- LED light base
- Waterproof and durable silicone gaskets
- Electrostatic polyester powder coating with high thermal conductivity
- In compliance with European Standards EN-60598
- Mechanical impact resistance IK08
- Protection level IP66
- Electrical protection Class I

Ürün detayları | Product details



Aksesuarlar | Accessories



Sigorta
Fuse

Parafudr
Surge protection device

| | | | | | | | | | | | | |
|-------------------|----|-----|------|-----|--------|----------|----------------|----------------------|-----------------|-------|--------|---|
| GUARANTY 3 yrs | CE | TSE | RoHS | ERC | DRIVER | IP 66 | IK 08 IK 10 | 220V-240V 50/60Hz | Ta -40° +50° | Ra>70 | Pf>0,9 | ⊕ |
|-------------------|----|-----|------|-----|--------|----------|----------------|----------------------|-----------------|-------|--------|---|



Candle

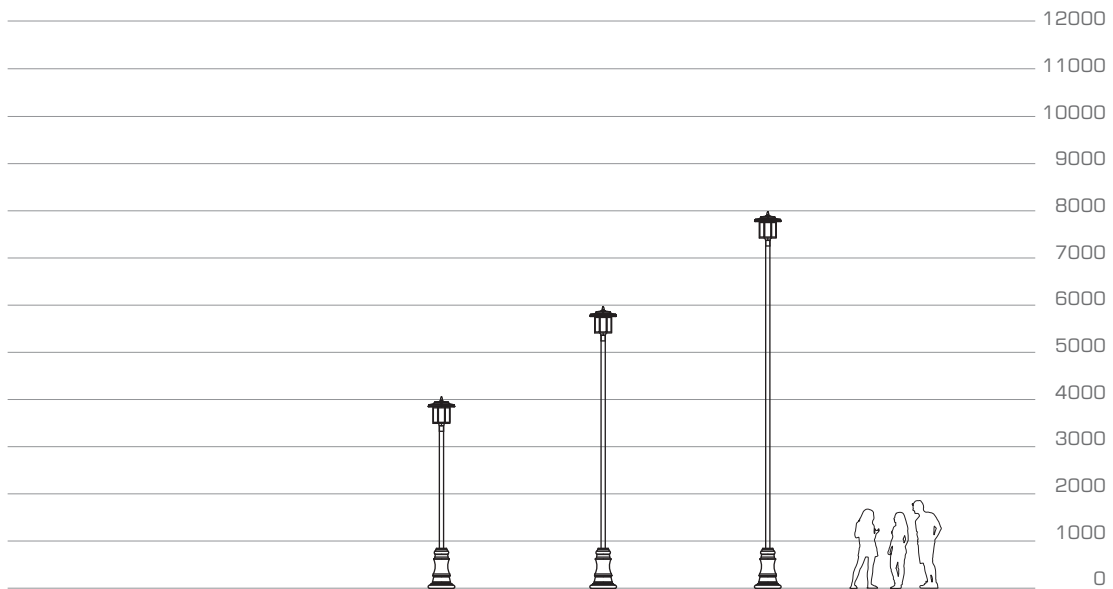
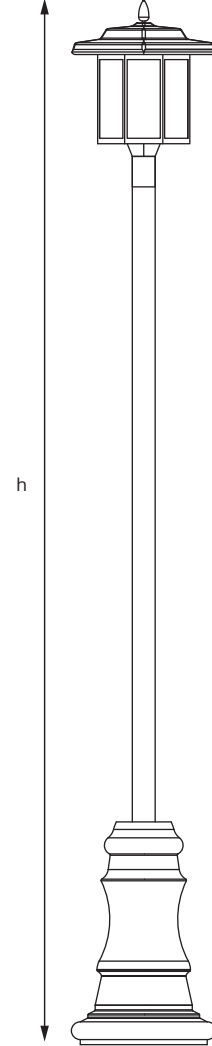
Park&Bahçe&Sokak Aydınlatması | Dekoratif Seri
Park&Garden&Street Lighting | Decorative Series



Candle

Park&Bahçe&Sokak Aydınlatması | Dekoratif Seri
Park&Garden&Street Lighting | Decorative Series





Candle

Park&Bahçe&Sokak Aydınlatması | Dekoratif Seri
Park&Garden&Street Lighting | Decorative Series



Teknik Veriler | Technical Data

| Model Model | Güç Power | Işık Akısı Lumen Flux | Uzunluk (h) Length |
|----------------|--------------|--------------------------|-----------------------|
| Candle | 40W | 3400lm | 4m |
| Candle | 75W | 6375lm | 6m |
| Candle | 75W | 6375lm | 8m |

Mekanik özellikler

- Tercihe göre korozyona dayanıklı alüminyum ekstrüzyon veya çelik profil gövde
- Elektronik bileşenleri soğutmak için mükemmel ısı dağılımı
- Isıya ve darbeye dayanıklı IP Lens grubu
- Paslanmaz vidalar
- Alüminyum döküm kaide
- Silikon conta
- Isı geçirgenliği yüksek elektrostatik polyester toz boya
- EN-60598 Avrupa Standartlarına uygundur
- Mekanik dayanım direnci IK08
- Neme ve toza karşı koruma sınıfı IP66
- Elektriksel koruma sınıfı Class I

Mechanical properties

- Corrosion resistant die-cast aluminium extrusion body or stainless steel body
- Excellent heat dissipation for cooling electronic components
- Impact and heat resistant IP lens group
- Stainless steel screws
- Aluminum casting base
- Waterproof and durable silicone gaskets
- Electrostatic polyester powder coating with high thermal conductivity
- In compliance with European Standards EN-60598
- Mechanical impact resistance IK08
- Protection level IP66
- Electrical protection Class I

Ürün detayları | Product details



Aksesuarlar | Accessories



Sigorta
Fuse



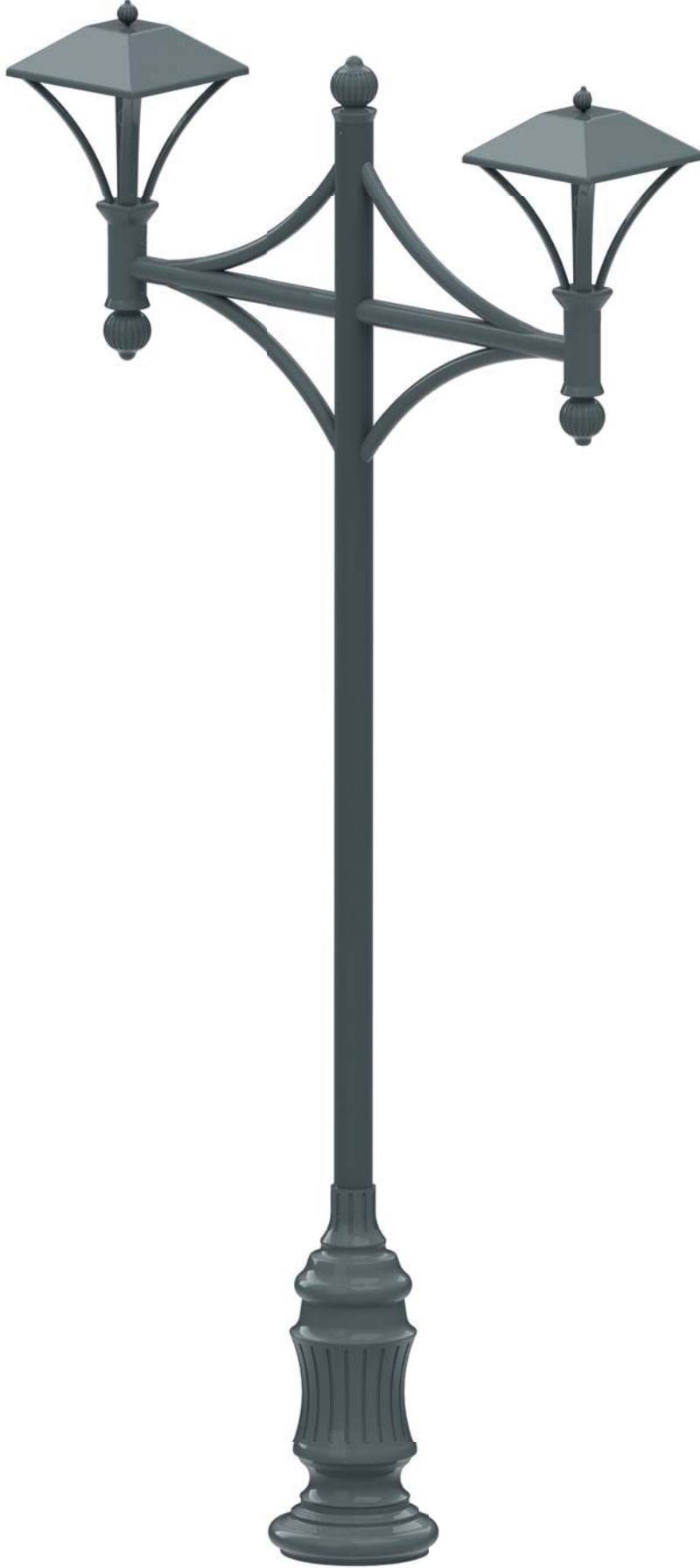
Parafudr
Surge protection device





Aura

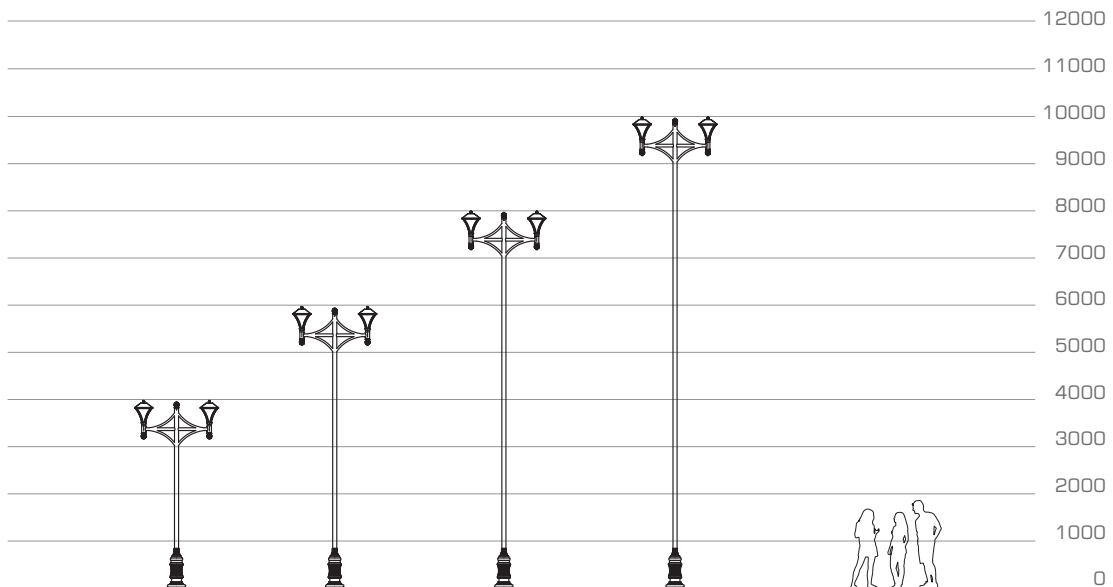
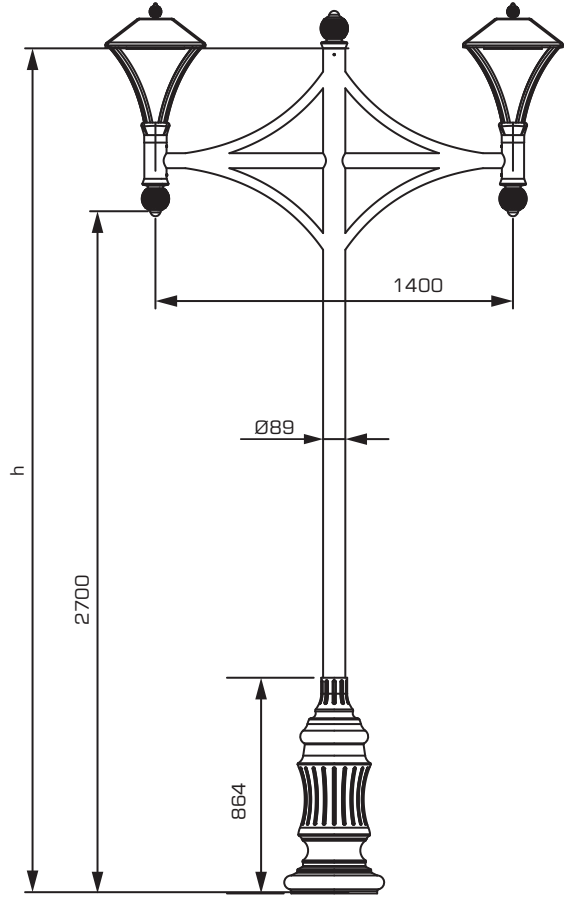
Park&Bahçe&Sokak Aydınlatması | Dekoratif Seri
Park&Garden&Street Lighting | Decorative Series



Aura

Park&Bahçe&Sokak Aydınlatması | Dekoratif Seri
Park&Garden&Street Lighting | Decorative Series





Aura

Park&Bahçe&Sokak Aydınlatması | Dekoratif Seri
Park&Garden&Street Lighting | Decorative Series



Teknik Veriler | Technical Data

| Model Model | Güç Power | Işık Akısı Lumen Flux | Uzunluk (h) Length |
|----------------|--------------|--------------------------|-----------------------|
| Aura | 40Wx2 | 9600lm | 4m |
| Aura | 75Wx2 | 18000lm | 6m |
| Aura | 105Wx2 | 25200lm | 8m |
| Aura | 125Wx2 | 30000lm | 10m |

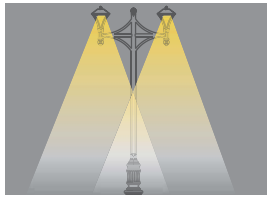
Mekanik özellikler

- Tercihe göre korozyona dayanıklı alüminyum ekstrüzyon veya çelik profil gövde
- Elektronik bileşenleri soğutmak için mükemmel ısı dağılımı
- Isıya ve darbeye dayanıklı IP Lens grubu
- Paslanmaz vidalar
- Alüminyum döküm kaide
- Silikon conta
- Isı geçirgenliği yüksek elektrostatik polyester toz boya
- EN-60598 Avrupa Standartlarına uygundur
- Mekanik dayanım direnci IK08
- Neme ve toza karşı koruma sınıfı IP66
- Elektriksel koruma sınıfı Class I

Mechanical properties

- Corrosion resistant die-cast aluminium extrusion body or stainless steel body
- Excellent heat dissipation for cooling electronic components
- Impact and heat resistant IP lens group
- Stainless steel screws
- Aluminum casting base
- Waterproof and durable silicone gaskets
- Electrostatic polyester powder coating with high thermal conductivity
- In compliance with European Standards EN-60598
- Mechanical impact resistance IK08
- Protection level IP66
- Electrical protection Class I

Ürün detayları | Product details



Aksesuarlar | Accessories



Sigorta
Fuse



Parafudr
Surge protection device





Aura S

Park&Bahçe&Sokak Aydınlatması | Dekoratif Seri
Park&Garden&Street Lighting | Decorative Series



Aura S

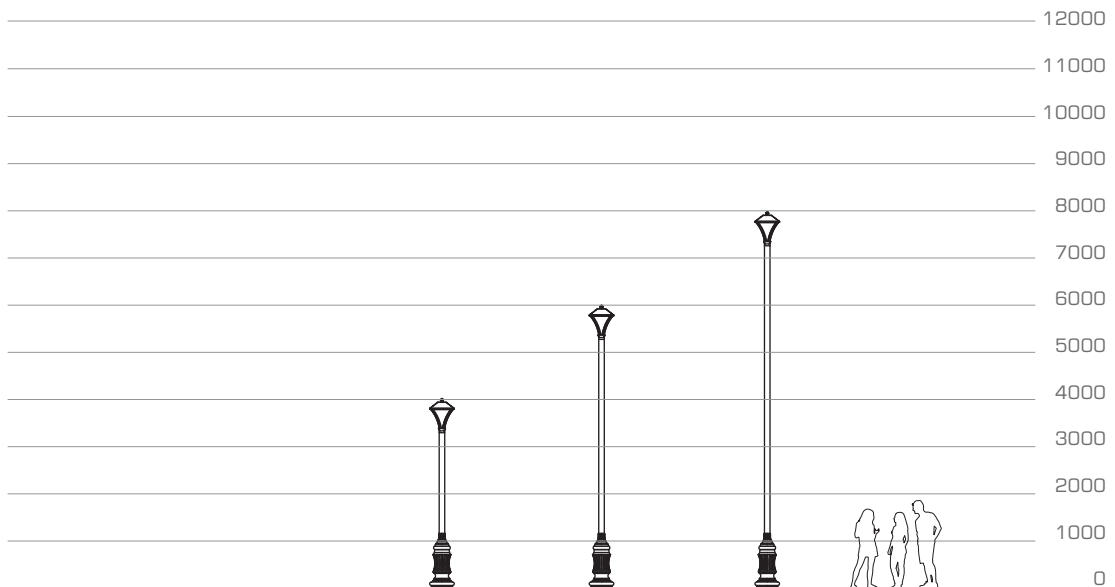
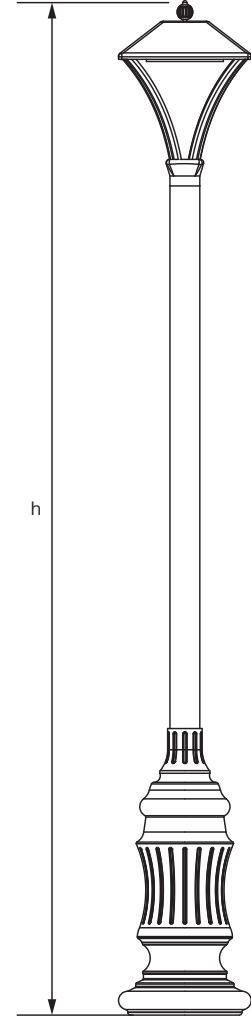
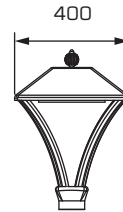
Park&Bahçe&Sokak Aydınlatması | Dekoratif Seri
Park&Garden&Street Lighting | Decorative Series





Aura S

Park&Bahçe&Sokak Aydınlatması | Dekoratif Seri
Park&Garden&Street Lighting | Decorative Series



Aura S

Park&Bahçe&Sokak Aydınlatması | Dekoratif Seri
Park&Garden&Street Lighting | Decorative Series



Teknik Veriler | Technical Data

| Model Model | Güç Power | Işık Akısı Lumen Flux | Uzunluk (h) Length |
|----------------|--------------|--------------------------|-----------------------|
| Aura S | 40W | 4200lm | 4m |
| Aura S | 75W | 9000lm | 6m |
| Aura S | 105W | 12600lm | 8m |

Mekanik özellikler

- Tercihe göre korozyona dayanıklı alüminyum ekstrüzyon veya çelik profil gövde
- Elektronik bileşenleri soğutmak için mükemmel ısı dağılımı
- Isıya ve darbeye dayanıklı IP Lens grubu
- Paslanmaz vidalar
- Alüminyum döküm kaide
- Silikon conta
- Isı geçirgenliği yüksek elektrostatik polyester toz boya
- EN-60598 Avrupa Standartlarına uygundur
- Mekanik dayanım direnci IK08
- Neme ve toza karşı koruma sınıfı IP66
- Elektriksel koruma sınıfı Class I

Mechanical properties

- Corrosion resistant die-cast aluminium extrusion body or stainless steel body
- Excellent heat dissipation for cooling electronic components
- Impact and heat resistant IP lens group
- Stainless steel screws
- Aluminum casting base
- Waterproof and durable silicone gaskets
- Electrostatic polyester powder coating with high thermal conductivity
- In compliance with European Standards EN-60598
- Mechanical impact resistance IK08
- Protection level IP66
- Electrical protection Class I

Ürün detayları | Product details



Aksesuarlar | Accessories



Sigorta
Fuse

Parafudr
Surge protection device





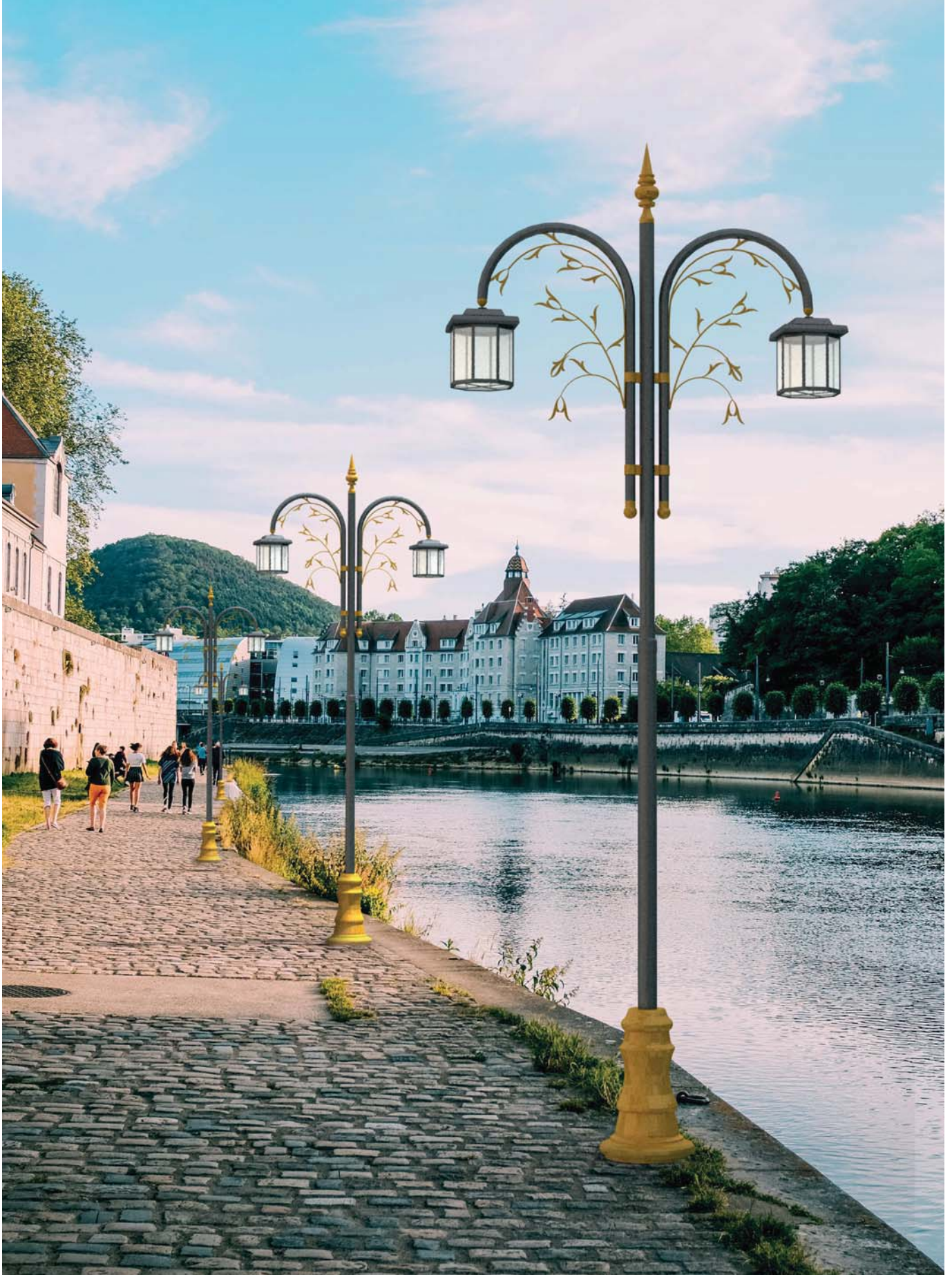
Flora

Park&Bahçe&Sokak Aydınlatması | Dekoratif Seri
Park&Garden&Street Lighting | Decorative Series



Flora

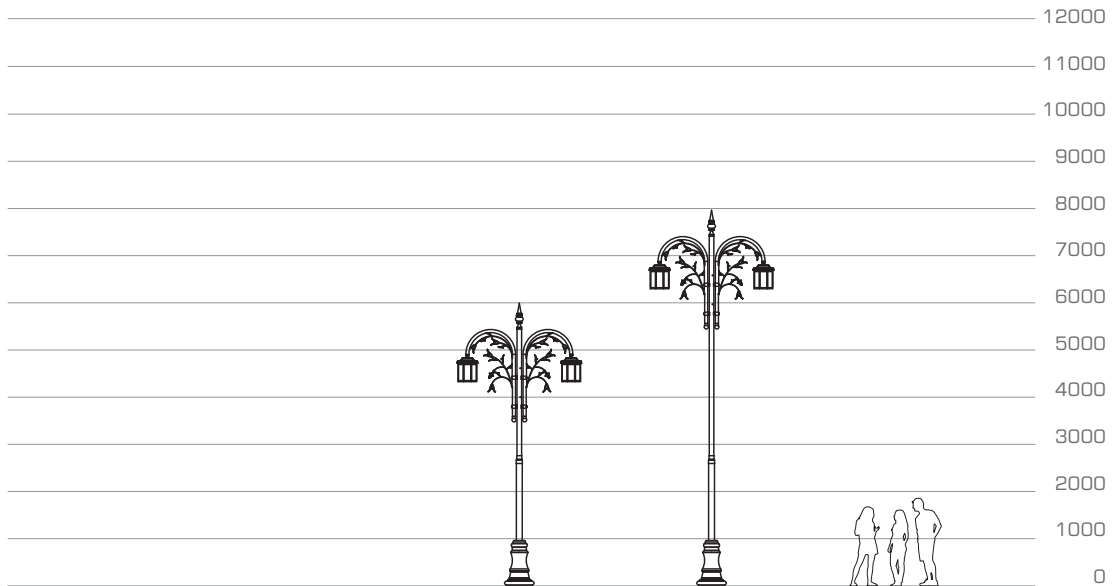
Park&Bahçe&Sokak Aydınlatması | Dekoratif Seri
Park&Garden&Street Lighting | Decorative Series





Flora

Park&Bahçe&Sokak Aydınlatması | Dekoratif Seri
Park&Garden&Street Lighting | Decorative Series



Flora

Park&Bahçe&Sokak Aydınlatması | Dekoratif Seri
Park&Garden&Street Lighting | Decorative Series



Teknik Veriler | Technical Data

| Model Model | Güç Power | Işık Akısı Lumen Flux | Uzunluk (h) Length |
|----------------|--------------|--------------------------|-----------------------|
| Flora | 75Wx2 | 12750lm | 6m |
| Flora | 75Wx2 | 12750lm | 8m |

Mekanik özellikler

- Tercihe göre korozyona dayanıklı alüminyum ekstrüzyon veya çelik profil gövde
- Elektronik bileşenleri soğutmak için mükemmel ısı dağılımı
- Isıya ve darbeye dayanıklı IP Lens grubu
- Paslanmaz vidalar
- Alüminyum döküm kaide
- Silikon conta
- Isı geçirgenliği yüksek elektrostatik polyester toz boya
- EN-60598 Avrupa Standartlarına uygundur
- Mekanik dayanım direnci IK08
- Neme ve toza karşı koruma sınıfı IP66
- Elektriksel koruma sınıfı Class I

Mechanical properties

- Corrosion resistant die-cast aluminium extrusion body or stainless steel body
- Excellent heat dissipation for cooling electronics components
- Impact and heat resistant IP lens group
- Stainless steel screws
- Aluminum casting base
- Waterproof and durable silicone gaskets
- Electrostatic polyester powder coating with high thermal conductivity
- In compliance with European Standards EN-60598
- Mechanical impact resistance IK08
- Protection level IP66
- Electrical protection Class I

Ürün detayları | Product details



Aksesuarlar | Accessories



Sigorta
Fuse

Parafudr
Surge protection device





Venedik

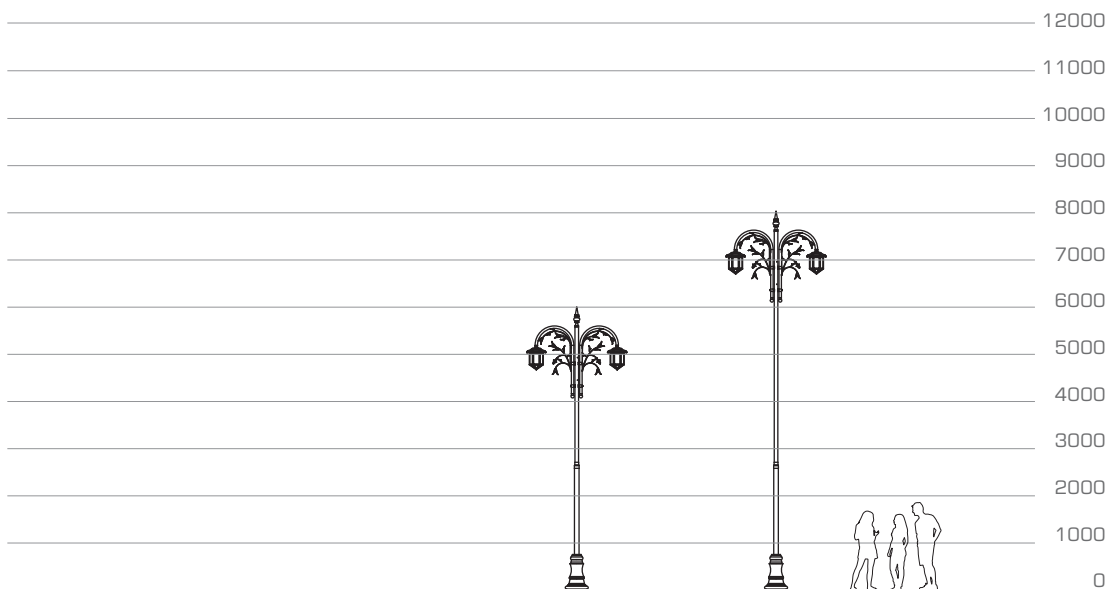
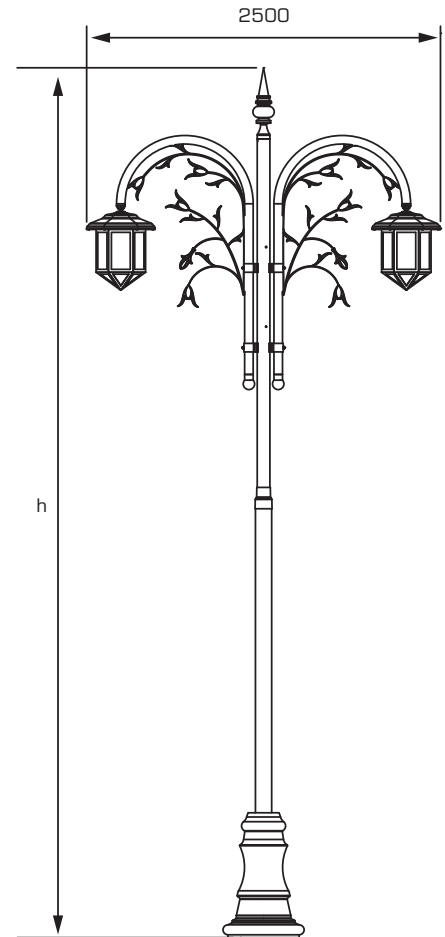
Park&Bahçe&Sokak Aydınlatması | Dekoratif Seri
Park&Garden&Street Lighting | Decorative Series



Venedik

Park&Bahçe&Sokak Aydınlatması | Dekoratif Seri
Park&Garden&Street Lighting | Decorative Series





Venedik

Park&Bahçe&Sokak Aydınlatması | Dekoratif Seri
Park&Garden&Street Lighting | Decorative Series



Teknik Veriler | Technical Data

| Model Model | Güç Power | Işık Akısı Lumen Flux | Uzunluk (h) Length |
|----------------|--------------|--------------------------|-----------------------|
| Venedik | 75Wx2 | 12750lm | 6m |
| Venedik | 75Wx2 | 12750lm | 8m |

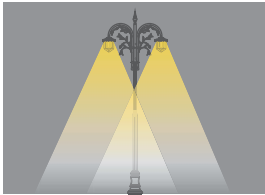
Mekanik özellikler

- Tercihe göre korozyona dayanıklı alüminyum ekstrüzyon veya çelik profil gövde
- Elektronik bileşenleri soğutmak için mükemmel ısı dağılımı
- Isıya ve darbeye dayanıklı IP Lens grubu
- Paslanmaz vidalar
- Alüminyum döküm kaide
- Silikon conta
- Isı geçirgenliği yüksek elektrostatik polyester toz boya
- EN-60598 Avrupa Standartlarına uygundur
- Mekanik dayanım direnci IK08
- Neme ve toza karşı koruma sınıfı IP66
- Elektriksel koruma sınıfı Class I

Mechanical properties

- Corrosion resistant die-cast aluminium extrusion body or stainless steel body
- Excellent heat dissipation for cooling electronic components
- Impact and heat resistant IP lens group
- Stainless steel screws
- Aluminum casting base
- Waterproof and durable silicone gaskets
- Electrostatic polyester powder coating with high thermal conductivity
- In compliance with European Standards EN-60598
- Mechanical impact resistance IK08
- Protection level IP66
- Electrical protection Class I

Ürün detayları | Product details



Aksesuarlar | Accessories



Sigorta
Fuse



Parafudr
Surge protection device

| | | | | | | | | | | | | |
|-------------------|----|-----|------|-----|--------|----------|----------------|----------------------|-----------------|-------|--------|---|
| GUARANTY 3 yrs | CE | TSE | RoHS | ERC | DRIVER | IP 66 | IK 08 IK 10 | 220V-240V 50/60Hz | Ta -40° +50° | Ra>70 | Pf>0,9 | ⊕ |
|-------------------|----|-----|------|-----|--------|----------|----------------|----------------------|-----------------|-------|--------|---|



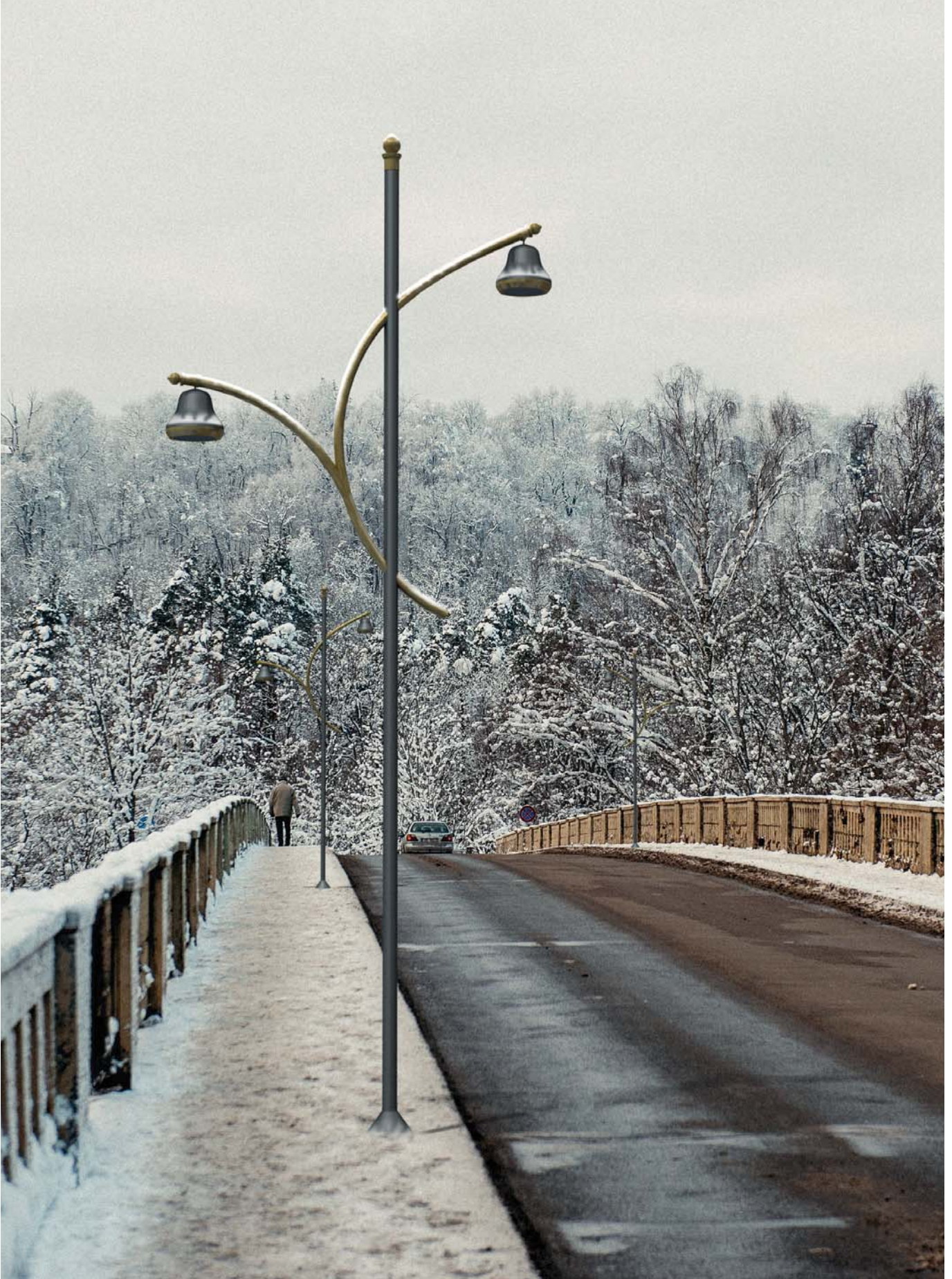
Elegant

Park&Bahçe&Sokak Aydınlatması | Dekoratif Seri
Park&Garden&Street Lighting | Decorative Series



Elegant

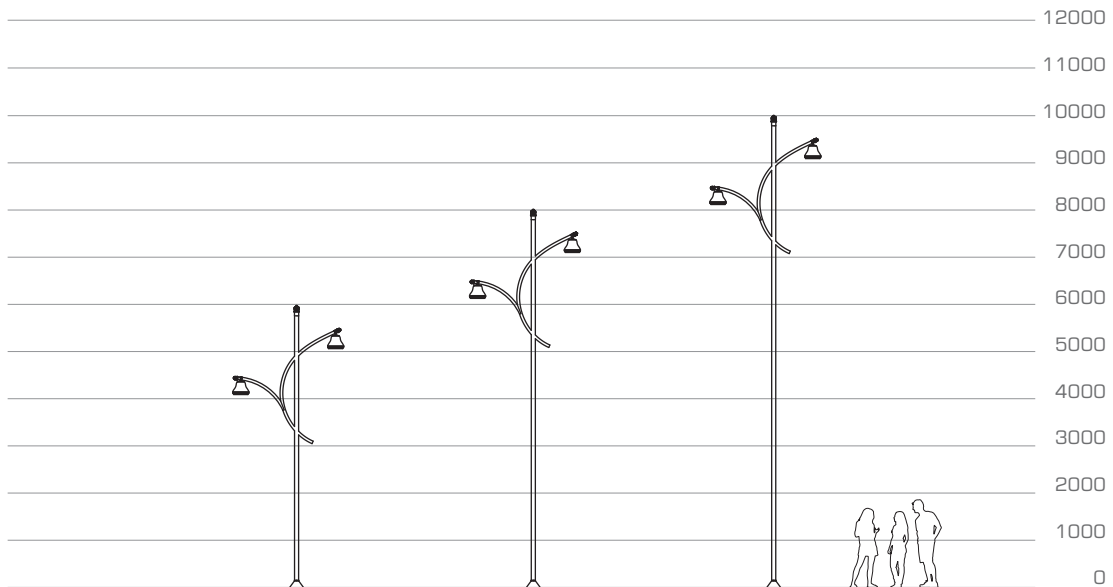
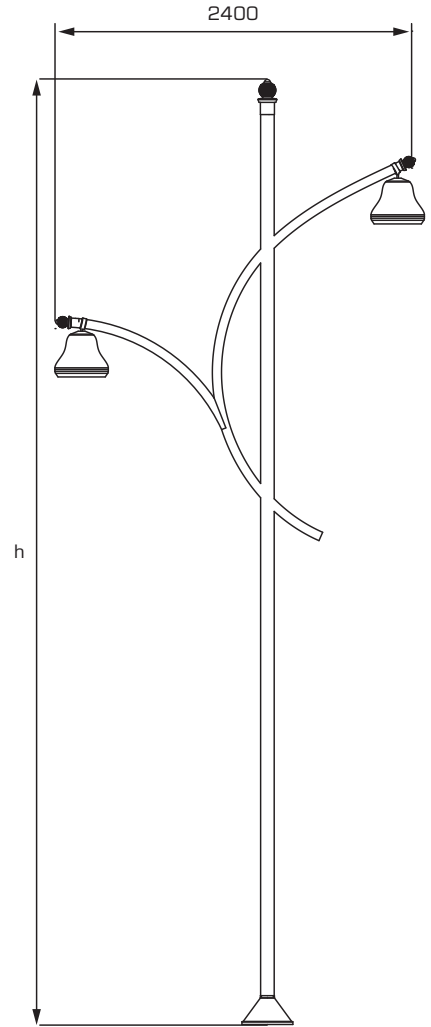
Park&Bahçe&Sokak Aydınlatması | Dekoratif Seri
Park&Garden&Street Lighting | Decorative Series





Elegant

Park&Bahçe&Sokak Aydınlatması | Dekoratif Seri
Park&Garden&Street Lighting | Decorative Series



Elegant

Park&Bahçe&Sokak Aydınlatması | Dekoratif Seri
Park&Garden&Street Lighting | Decorative Series



Teknik Veriler | Technical Data

| Model Model | Güç Power | Işık Akısı Lumen Flux | Uzunluk (h) Length |
|----------------|--------------|--------------------------|-----------------------|
| Elegant | 75Wx2 | 12750lm | 6m |
| Elegant | 75Wx2 | 12750lm | 8m |
| Elegant | 105Wx2 | 25200lm | 10m |

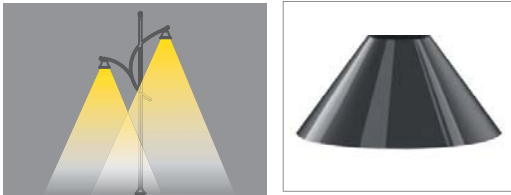
Mekanik özellikler

- Tercihe göre korozyona dayanıklı alüminyum ekstrüzyon veya çelik profil gövde
- Elektronik bileşenleri soğutmak için mükemmel ısı dağılımı
- Isıya ve darbeye dayanıklı IP Lens grubu
- Paslanmaz vidalar
- Silikon conta
- Isı geçirgenliği yüksek elektrostatik polyester toz boya
- EN-60598 Avrupa Standartlarına uygundur
- Mekanik dayanım direnci IK08
- Neme ve toza karşı koruma sınıfı IP66
- Elektriksel koruma sınıfı Class I

Mechanical properties

- Corrosion resistant die-cast aluminium extrusion body or stainless steel body
- Excellent heat dissipation for cooling electronic components
- Impact and heat resistant IP lens group
- Stainless steel screws
- Waterproof and durable silicone gaskets
- Electrostatic polyester powder coating with high thermal conductivity
- In compliance with European Standards EN-60598
- Mechanical impact resistance IK08
- Protection level IP66
- Electrical protection Class I

Ürün detayları | Product details



Aksesuarlar | Accessories



Sigorta
Fuse

Parafudr
Surge protection device





Siena

Park&Bahçe&Sokak Aydınlatması | Dekoratif Seri
Park&Garden&Street Lighting | Decorative Series



Siena

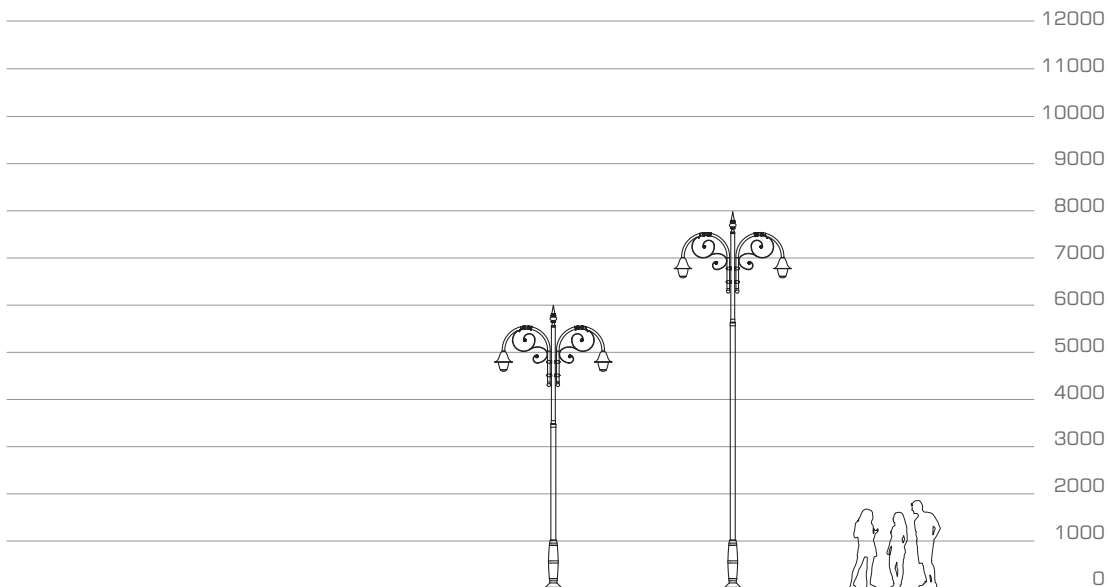
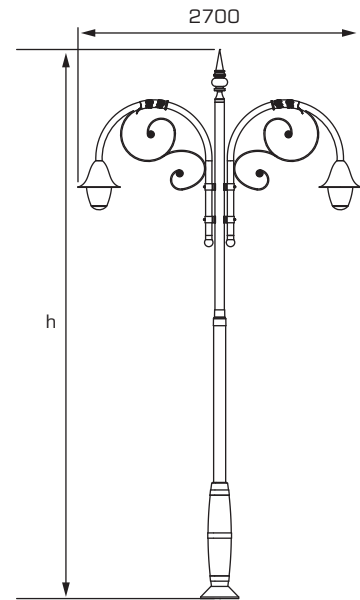
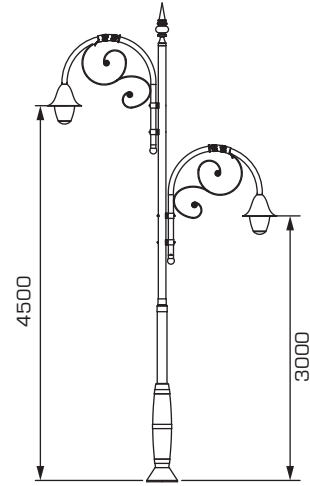
Park&Bahçe&Sokak Aydınlatması | Dekoratif Seri
Park&Garden&Street Lighting | Decorative Series





Siena

Park&Bahçe&Sokak Aydınlatması | Dekoratif Seri
Park&Garden&Street Lighting | Decorative Series



Siena

Park&Bahçe&Sokak Aydınlatması | Dekoratif Seri
Park&Garden&Street Lighting | Decorative Series



Teknik Veriler | Technical Data

| Model Model | Güç Power | Işık Akısı Lumen Flux | Uzunluk (h) Length |
|----------------|--------------|--------------------------|-----------------------|
| Siena | 75Wx2 | 12750lm | 6m |
| Siena | 75Wx2 | 12750lm | 8m |

Mekanik özellikler

- Tercihe göre korozyona dayanıklı alüminyum ekstrüzyon veya çelik profil gövde
- Elektronik bileşenleri soğutmak için mükemmel ısı dağılımı
- Isıya ve darbeye dayanıklı IP Lens grubu
- Paslanmaz vidalar
- Alüminyum döküm kaide
- Silikon conta
- Isı geçirgenliği yüksek elektrostatik polyester toz boya
- EN-60598 Avrupa Standartlarına uygundur
- Mekanik dayanım direnci IK08
- Neme ve toza karşı koruma sınıfı IP66
- Elektriksel koruma sınıfı Class I

Mechanical properties

- Corrosion resistant die-cast aluminium extrusion body or stainless steel body
- Excellent heat dissipation for cooling electronic components
- Impact and heat resistant IP lens group
- Stainless steel screws
- Aluminum casting base
- Waterproof and durable silicone gaskets
- Electrostatic polyester powder coating with high thermal conductivity
- In compliance with European Standards EN-60598
- Mechanical impact resistance IK08
- Protection level IP66
- Electrical protection Class I

Ürün detayları | Product details



Aksesuarlar | Accessories



Sigorta
Fuse



Parafudr
Surge protection device

| | | | | | | | | | | | | |
|-------------------|----|-----|------|-----|--------|----------|----------------|----------------------|-----------------|-------|--------|---|
| GUARANTY 3 yrs | CE | TSE | RoHS | ERC | DRIVER | IP 66 | IK 08 IK 10 | 220V-240V 50/60Hz | Ta -40° +50° | Ra>70 | Pf>0,9 | ⊕ |
|-------------------|----|-----|------|-----|--------|----------|----------------|----------------------|-----------------|-------|--------|---|



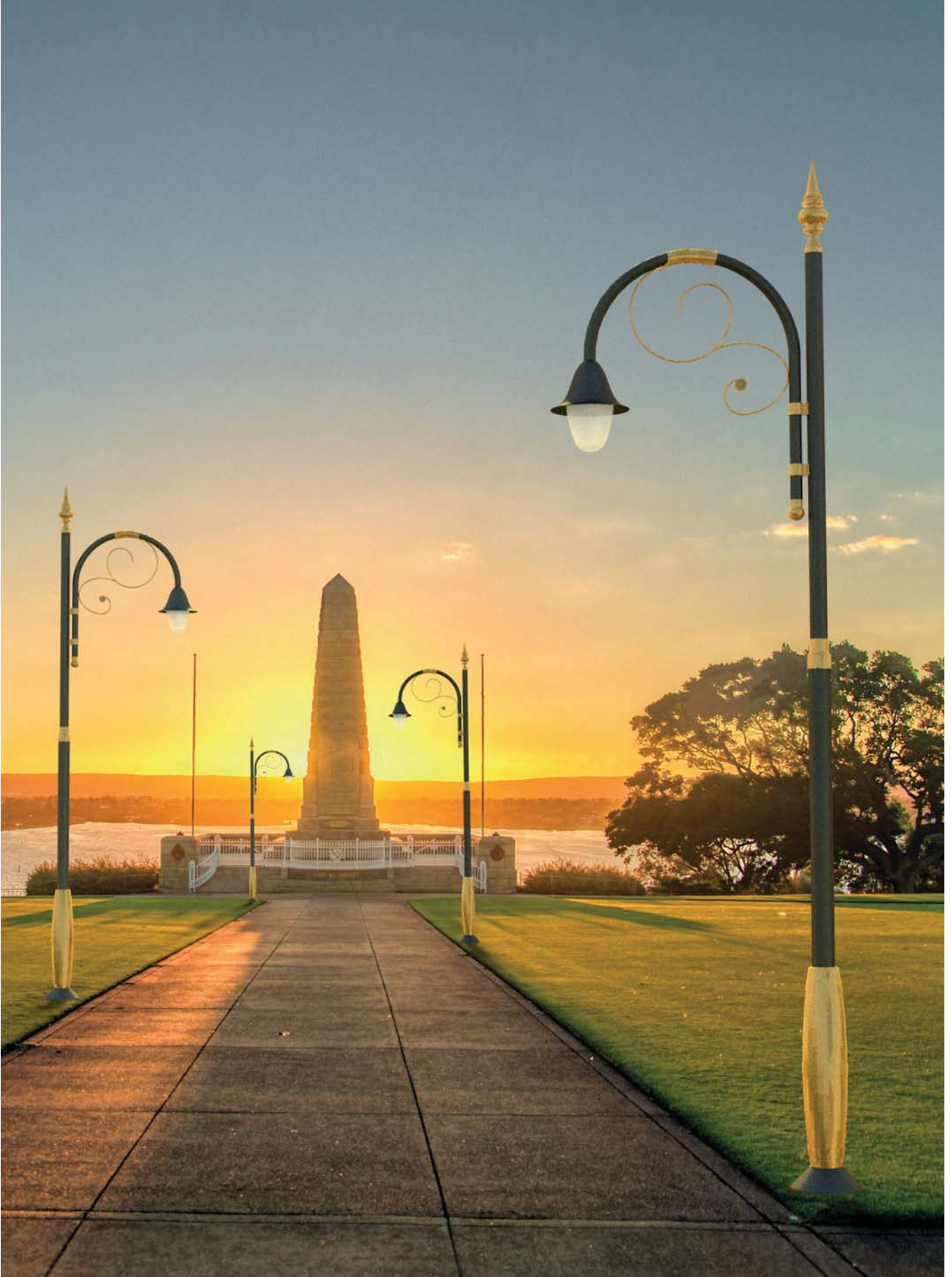
Siena S

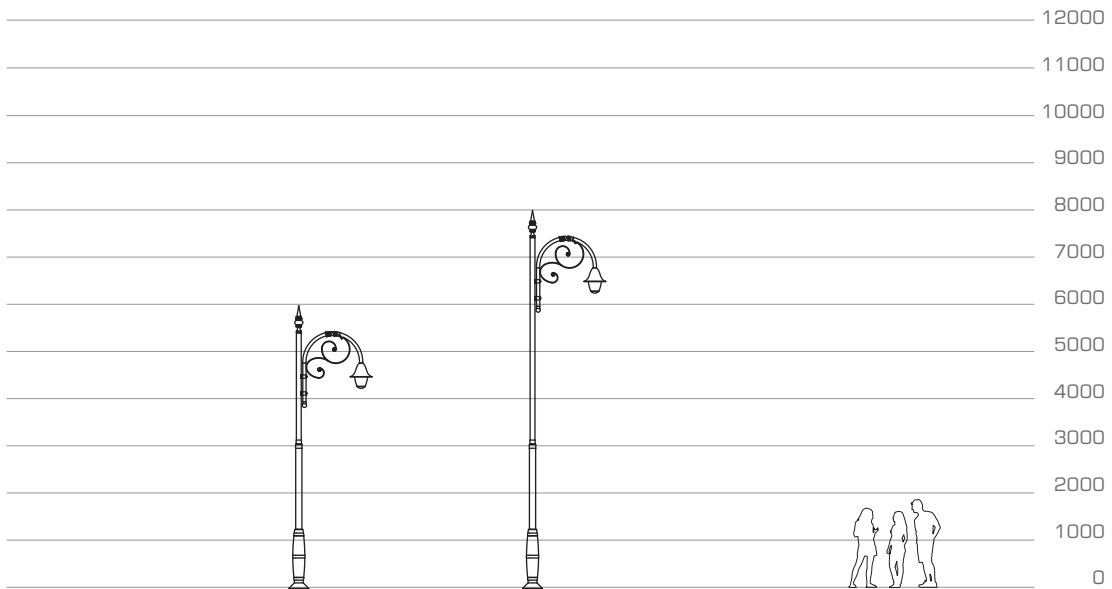
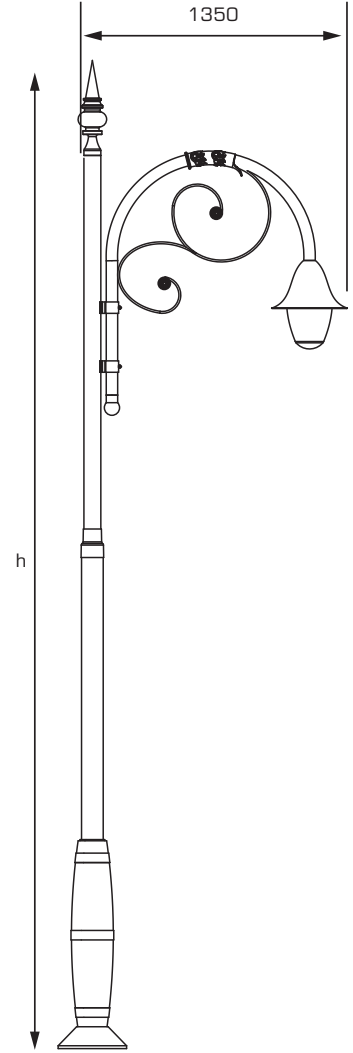
Park&Bahçe&Sokak Aydınlatması | Dekoratif Seri
Park&Garden&Street Lighting | Decorative Series



Siena S

Park&Bahçe&Sokak Aydınlatması | Dekoratif Seri
Park&Garden&Street Lighting | Decorative Series





Siena S

Park&Bahçe&Sokak Aydınlatması | Dekoratif Seri
Park&Garden&Street Lighting | Decorative Series



Teknik Veriler | Technical Data

| Model Model | Güç Power | Işık Akısı Lumen Flux | Uzunluk (h) Length |
|----------------|--------------|--------------------------|-----------------------|
| Siena S | 75Wx2 | 12750lm | 6m |
| Siena S | 75Wx2 | 12750lm | 8m |

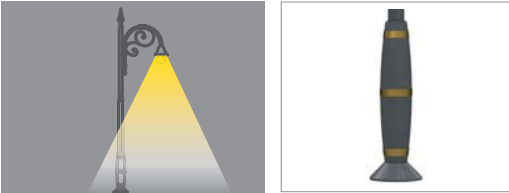
Mekanik özellikler

- Tercihe göre korozyona dayanıklı alüminyum ekstrüzyon veya çelik profil gövde
- Elektronik bileşenleri soğutmak için mükemmel ısı dağılımı
- Isıya ve darbeye dayanıklı IP Lens grubu
- Paslanmaz vidalar
- Alüminyum döküm kaide
- Silikon conta
- Isı geçirgenliği yüksek elektrostatik polyester toz boya
- EN-60598 Avrupa Standartlarına uygundur
- Mekanik dayanım direnci IK08
- Neme ve toza karşı koruma sınıfı IP66
- Elektriksel koruma sınıfı Class I

Mechanical properties

- Corrosion resistant die-cast aluminium extrusion body or stainless steel body
- Excellent heat dissipation for cooling electronic components
- Impact and heat resistant IP lens group
- Stainless steel screws
- Aluminum casting base
- Waterproof and durable silicone gaskets
- Electrostatic polyester powder coating with high thermal conductivity
- In compliance with European Standards EN-60598
- Mechanical impact resistance IK08
- Protection level IP66
- Electrical protection Class I

Ürün detayları | Product details



Aksesuarlar | Accessories



Sigorta
Fuse

Parafudr
Surge protection device





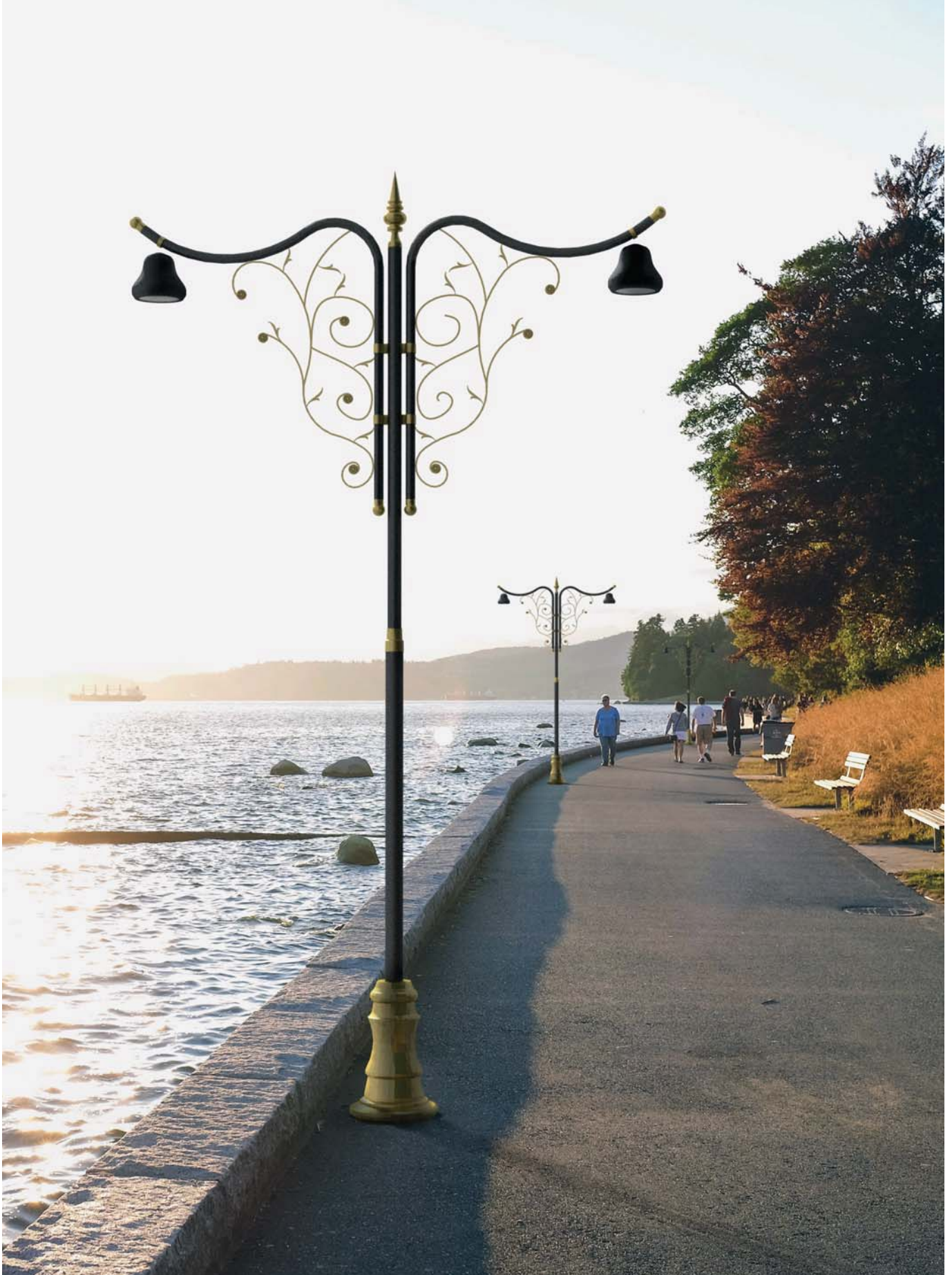
Floransa

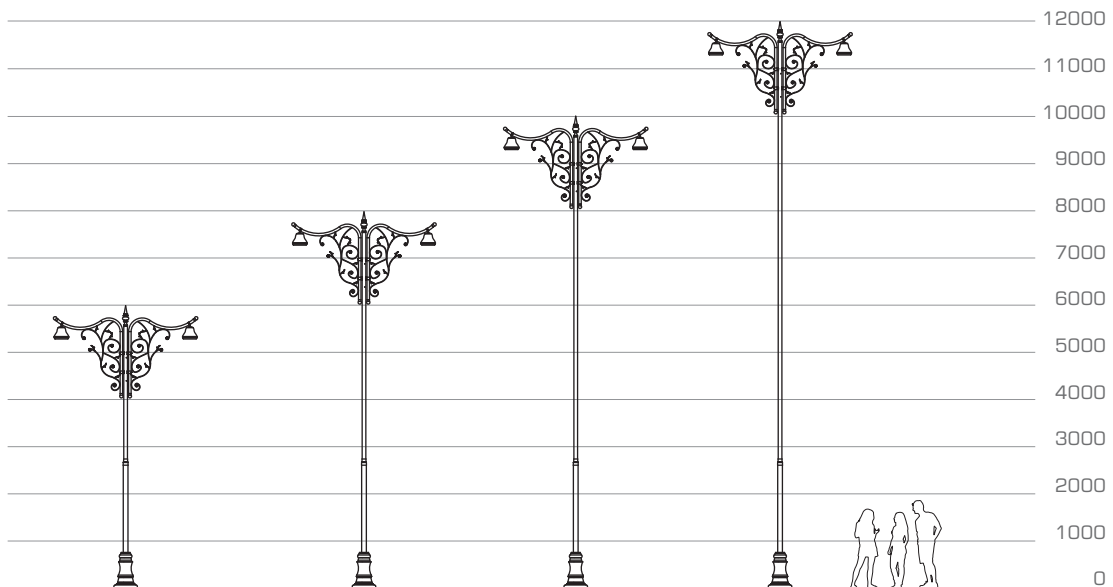
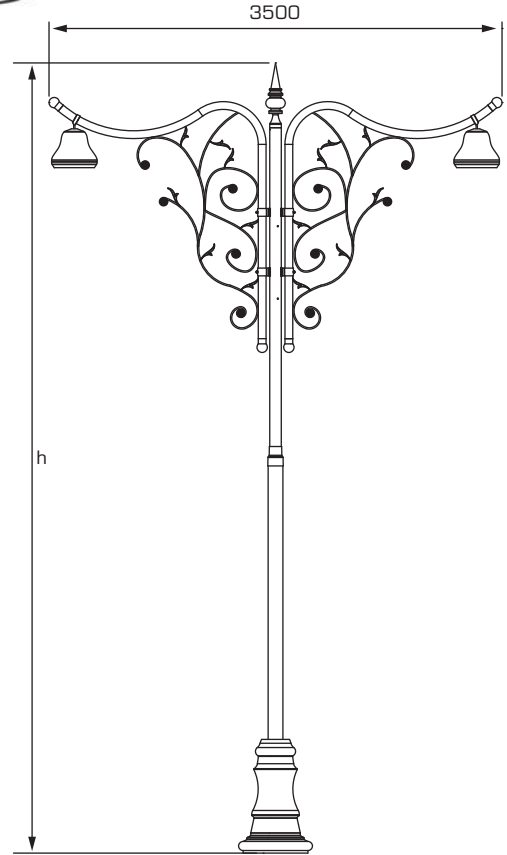
Park&Bahçe&Sokak Aydınlatması | Dekoratif Seri
Park&Garden&Street Lighting | Decorative Series



Floransa

Park&Bahçe&Sokak Aydınlatması | Dekoratif Seri
Park&Garden&Street Lighting | Decorative Series





Floransa

Park&Bahçe&Sokak Aydınlatması | Dekoratif Seri
Park&Garden&Street Lighting | Decorative Series



Teknik Veriler | Technical Data

| Model Model | Güç Power | Işık Akısı Lumen Flux | Uzunluk (h) Length |
|----------------|--------------|--------------------------|-----------------------|
| Floransa | 75Wx2 | 12750lm | 6m |
| Floransa | 75Wx2 | 12750lm | 8m |
| Floransa | 105Wx2 | 25200lm | 10m |
| Floransa | 105Wx2 | 25200lm | 12m |

Mekanik özellikler

- Tercihe göre korozyona dayanıklı alüminyum ekstrüzyon veya çelik profil gövde
- Elektronik bileşenleri soğutmak için mükemmel ısı dağılımı
- Isıya ve darbeye dayanıklı IP Lens grubu
- Paslanmaz vidalar
- Alüminyum döküm kaide
- Silikon conta
- Isı geçirgenliği yüksek elektrostatik polyester toz boya
- EN-60598 Avrupa Standartlarına uygundur
- Mekanik dayanım direnci IK08
- Neme ve toza karşı koruma sınıfı IP66
- Elektriksel koruma sınıfı Class I

Mechanical properties

- Corrosion resistant die-cast aluminium extrusion body or stainless steel body
- Excellent heat dissipation for cooling electronic components
- Impact and heat resistant IP lens group
- Stainless steel screws
- Aluminum casting base
- Waterproof and durable silicone gaskets
- Electrostatic polyester powder coating with high thermal conductivity
- In compliance with European Standards EN-60598
- Mechanical impact resistance IK08
- Protection level IP66
- Electrical protection Class I

Ürün detayları | Product details



Aksesuarlar | Accessories



Sigorta
Fuse



Parafudr
Surge protection device





Sahara

Park&Bahçe&Sokak Aydınlatması | Dekoratif Seri
Park&Garden&Street Lighting | Decorative Series



Sahara

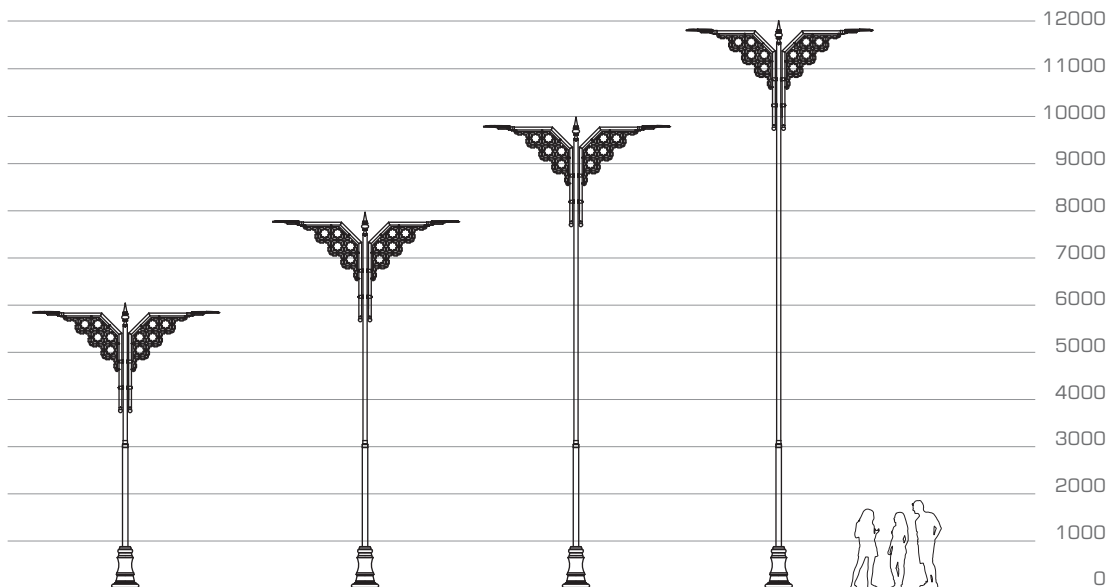
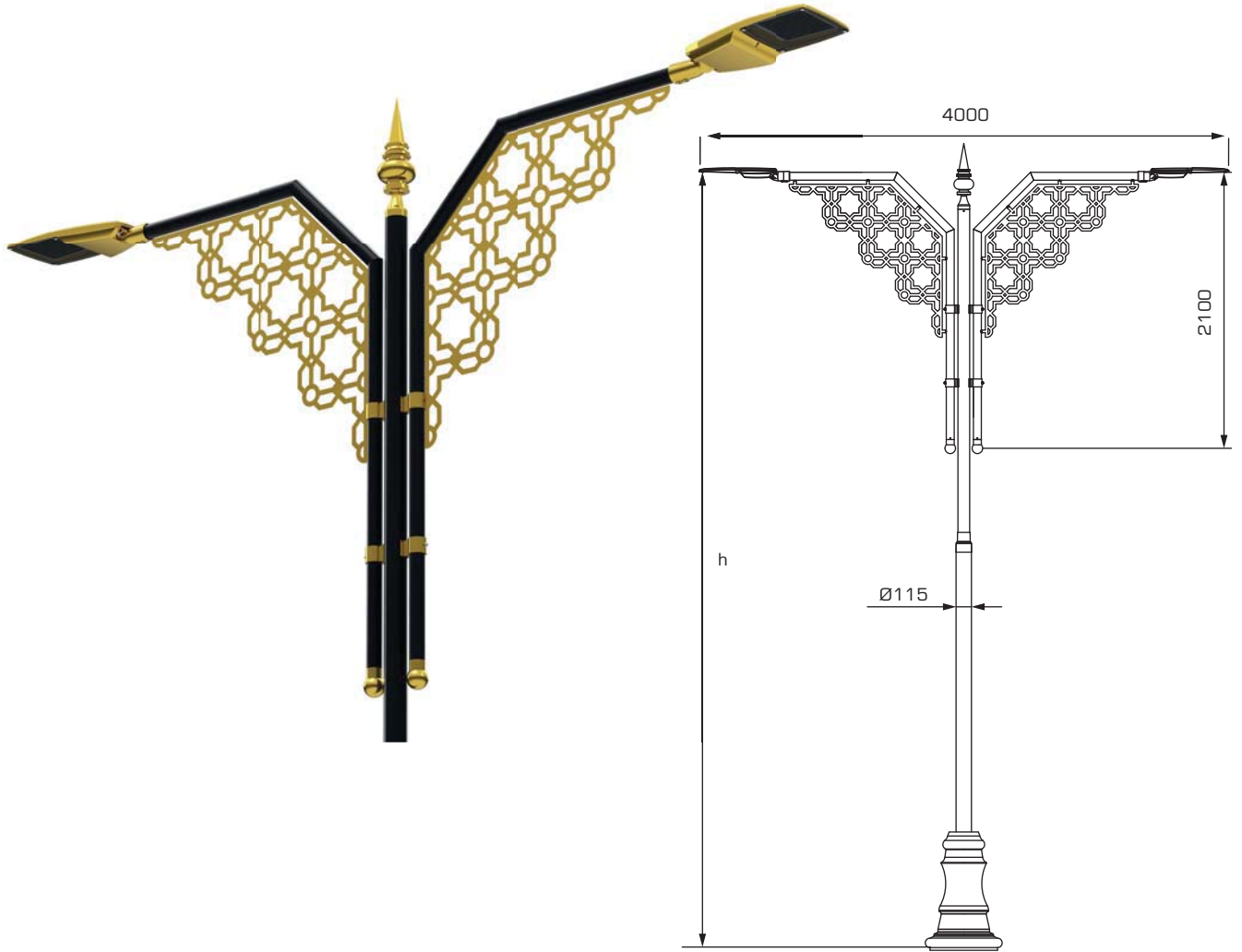
Park&Bahçe&Sokak Aydınlatması | Dekoratif Seri
Park&Garden&Street Lighting | Decorative Series





Sahara

Park&Bahçe&Sokak Aydınlatması | Dekoratif Seri
Park&Garden&Street Lighting | Decorative Series



Sahara

Park&Bahçe&Sokak Aydınlatması | Dekoratif Seri
Park&Garden&Street Lighting | Decorative Series



Teknik Veriler | Technical Data

| Model Model | Güç Power | Işık Akısı Lumen Flux | Uzunluk (h) Length |
|----------------|--------------|--------------------------|-----------------------|
| Sahara | 70Wx2 | 16800lm | 6m |
| Sahara | 70Wx2 | 16800lm | 8m |
| Sahara | 105Wx2 | 25200lm | 10m |
| Sahara | 140Wx2 | 33600lm | 12m |

Mekanik özellikler

- Tercihe göre korozyona dayanıklı alüminyum ekstrüzyon veya çelik profil gövde
- Elektronik bileşenleri soğutmak için mükemmel ısı dağılımı
- Isıya ve darbeye dayanıklı IP Lens grubu
- Paslanmaz vidalar
- Alüminyum döküm kaide
- Silikon conta
- Isı geçirgenliği yüksek elektrostatik polyester toz boya
- EN-60598 Avrupa Standartlarına uygundur
- Mekanik dayanım direnci IK08
- Neme ve toza karşı koruma sınıfı IP66
- Elektriksel koruma sınıfı Class I

Mechanical properties

- Corrosion resistant die-cast aluminium extrusion body or stainless steel body
- Excellent heat dissipation for cooling electronic components
- Impact and heat resistant IP lens group
- Stainless steel screws
- Aluminum casting base
- Waterproof and durable silicone gaskets
- Electrostatic polyester powder coating with high thermal conductivity
- In compliance with European Standards EN-60598
- Mechanical impact resistance IK08
- Protection level IP66
- Electrical protection Class I

Ürün detayları | Product details



Aksesuarlar | Accessories



Sigorta
Fuse

Parafudr
Surge protection device





Bull

Park&Bahçe&Sokak Aydınlatması | Dekoratif Seri
Park&Garden&Street Lighting | Decorative Series



Bull

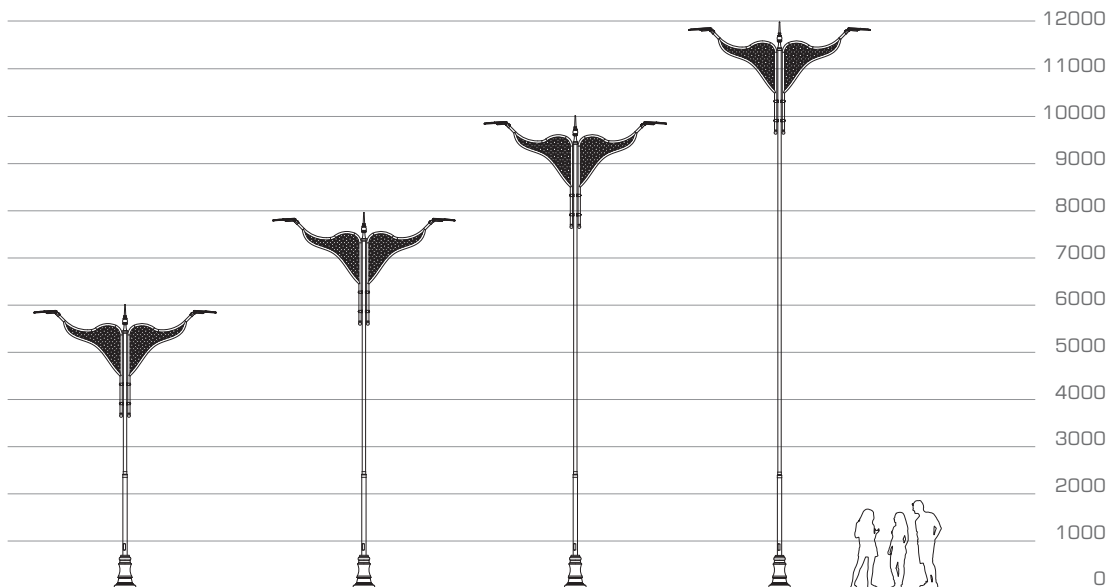
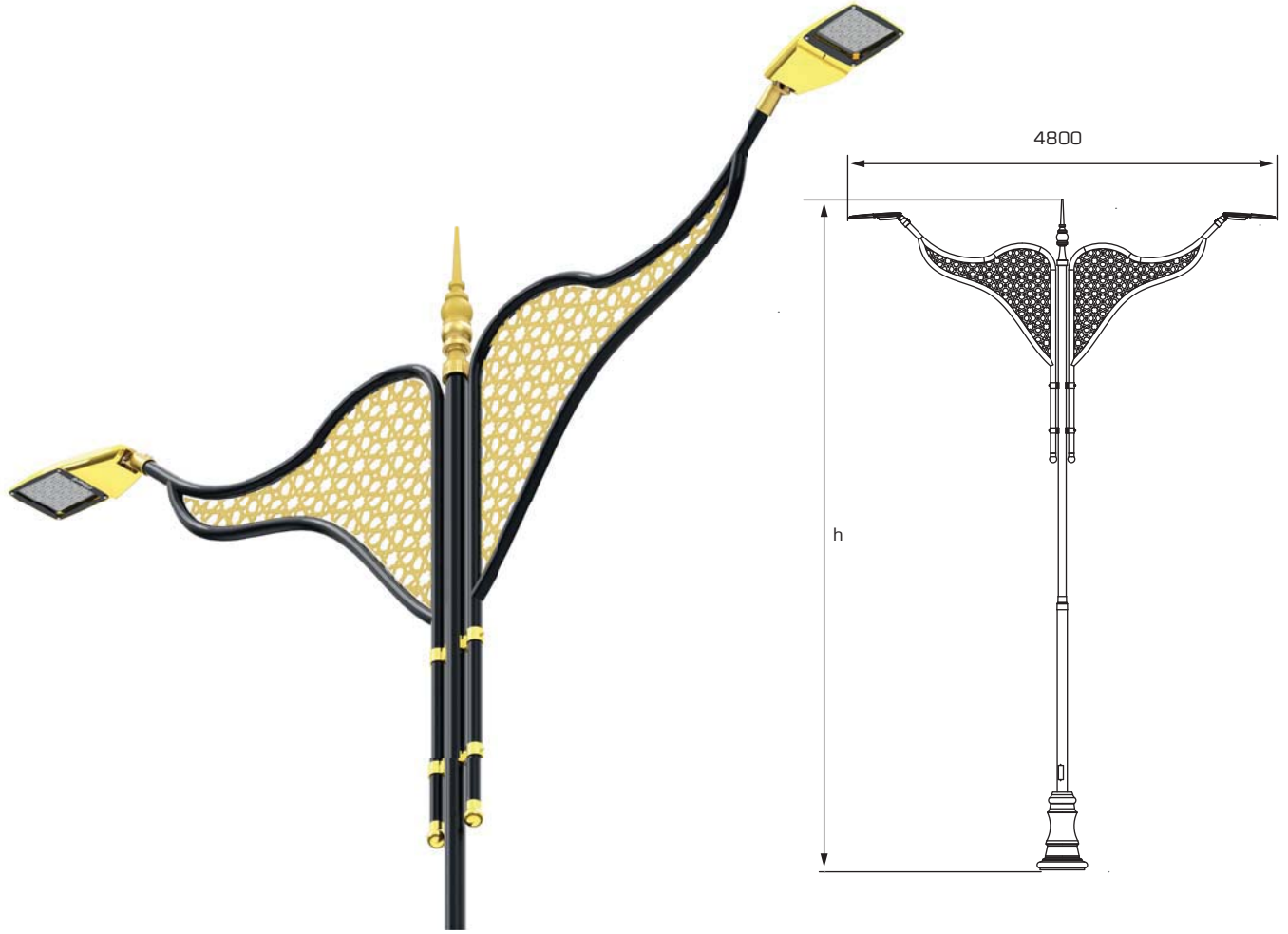
Park&Bahçe&Sokak Aydınlatması | Dekoratif Seri
Park&Garden&Street Lighting | Decorative Series





Bull

Park&Bahçe&Sokak Aydınlatması | Dekoratif Seri
Park&Garden&Street Lighting | Decorative Series



Bull

Park&Bahçe&Sokak Aydınlatması | Dekoratif Seri
Park&Garden&Street Lighting | Decorative Series



Teknik Veriler | Technical Data

| Model Model | Güç Power | Işık Akısı Lumen Flux | Uzunluk (h) Length |
|----------------|--------------|--------------------------|-----------------------|
| Bull | 70Wx2 | 16800lm | 6m |
| Bull | 70Wx2 | 16800lm | 8m |
| Bull | 105Wx2 | 25200lm | 10m |
| Bull | 140Wx2 | 33600lm | 12m |

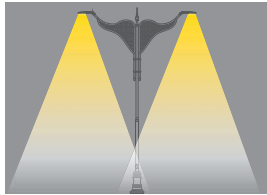
Mekanik özellikler

- Tercihe göre korozyona dayanıklı alüminyum ekstrüzyon veya çelik profil gövde
- Elektronik bileşenleri soğutmak için mükemmel ısı dağılımı
- Isıya ve darbeye dayanıklı IP Lens grubu
- Paslanmaz vidalar
- Alüminyum döküm kaide
- Silikon conta
- Isı geçirgenliği yüksek elektrostatik polyester toz boya
- EN-60598 Avrupa Standartlarına uygundur
- Mekanik dayanım direnci IK08
- Neme ve toza karşı koruma sınıfı IP66
- Elektriksel koruma sınıfı Class I

Mechanical properties

- Corrosion resistant die-cast aluminium extrusion body or stainless steel body
- Excellent heat dissipation for cooling electronic components
- Impact and heat resistant IP lens group
- Stainless steel screws
- Aluminum casting base
- Waterproof and durable silicone gaskets
- Electrostatic polyester powder coating with high thermal conductivity
- In compliance with European Standards EN-60598
- Mechanical impact resistance IK08
- Protection level IP66
- Electrical protection Class I

Ürün detayları | Product details



Aksesuarlar | Accessories



Sigorta
Fuse



Parafudr
Surge protection device

| | | | | | | | | | | | | |
|-------------------|----|-----|------|-----|--------|----------|----------------|----------------------|-----------------|-------|--------|---|
| GUARANTY 3 yrs | CE | TSE | RoHS | ERC | DRIVER | IP 66 | IK 08 IK 10 | 220V-240V 50/60Hz | Ta -40° +50° | Ra>70 | Pf>0,9 | ⊕ |
|-------------------|----|-----|------|-----|--------|----------|----------------|----------------------|-----------------|-------|--------|---|



Hera

Park&Bahçe&Sokak Aydınlatması | Dekoratif Seri
Park&Garden&Street Lighting | Decorative Series



Hera

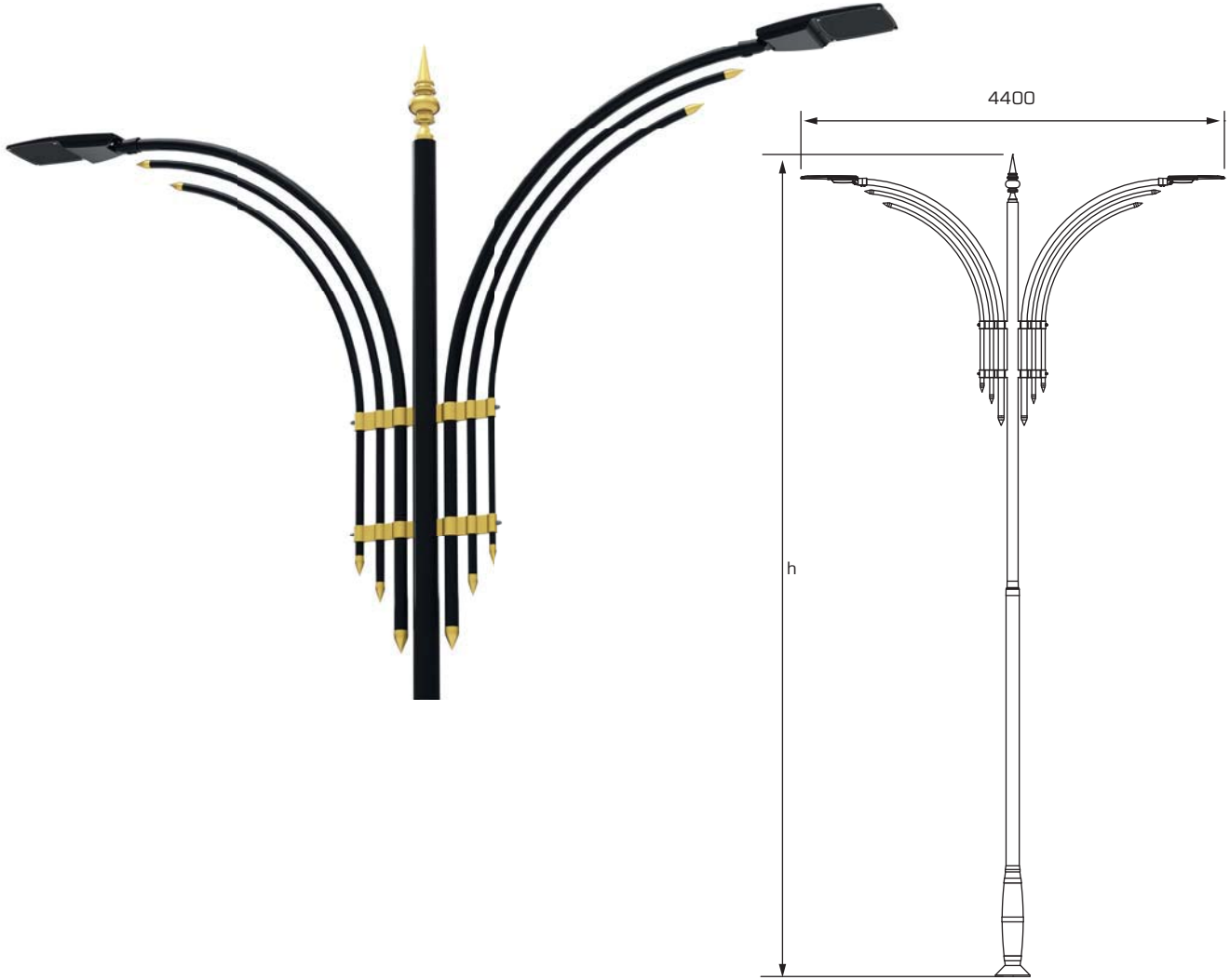
Park&Bahçe&Sokak Aydınlatması | Dekoratif Seri
Park&Garden&Street Lighting | Decorative Series





Hera

Park&Bahçe&Sokak Aydınlatması | Dekoratif Seri
Park&Garden&Street Lighting | Decorative Series



Hera

Park&Bahçe&Sokak Aydınlatması | Dekoratif Seri
Park&Garden&Street Lighting | Decorative Series



Teknik Veriler | Technical Data

| Model Model | Güç Power | Işık Akısı Lumen Flux | Uzunluk (h) Length |
|----------------|--------------|--------------------------|-----------------------|
| Hera | 70Wx2 | 16800lm | 6m |
| Hera | 70Wx2 | 16800lm | 8m |
| Hera | 105Wx2 | 25200lm | 10m |
| Hera | 140Wx2 | 33600lm | 12m |

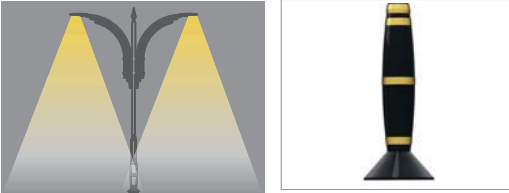
Mekanik özellikler

- Tercihe göre korozyona dayanıklı alüminyum ekstrüzyon veya çelik profil gövde
- Elektronik bileşenleri soğutmak için mükemmel ısı dağılımı
- Isıya ve darbeye dayanıklı IP Lens grubu
- Paslanmaz vidalar
- Alüminyum döküm kaide
- Silikon conta
- Isı geçirgenliği yüksek elektrostatik polyester toz boya
- EN-60598 Avrupa Standartlarına uygundur
- Mekanik dayanım direnci IK08
- Neme ve toza karşı koruma sınıfı IP66
- Elektriksel koruma sınıfı Class I

Mechanical properties

- Corrosion resistant die-cast aluminium extrusion body or stainless steel body
- Excellent heat dissipation for cooling electronic components
- Impact and heat resistant IP lens group
- Stainless steel screws
- Aluminum casting base
- Waterproof and durable silicone gaskets
- Electrostatic polyester powder coating with high thermal conductivity
- In compliance with European Standards EN-60598
- Mechanical impact resistance IK08
- Protection level IP66
- Electrical protection Class I

Ürün detayları | Product details



Aksesuarlar | Accessories



Sigorta
Fuse

Parafudr
Surge protection device

| | | | | | | | | | | | | |
|-------------------|----|-----|------|-----|--------|----------|----------------|----------------------|-----------------|-------|--------|---|
| GUARANTY 3 yrs | CE | TSE | RoHS | ERC | DRIVER | IP 66 | IK 08 IK 10 | 220V-240V 50/60Hz | Ta -40° +50° | Ra>70 | Pf>0,9 | ⊕ |
|-------------------|----|-----|------|-----|--------|----------|----------------|----------------------|-----------------|-------|--------|---|



Cordoba

Park&Bahçe&Sokak Aydınlatması | Dekoratif Seri
Park&Garden&Street Lighting | Decorative Series



Cordoba

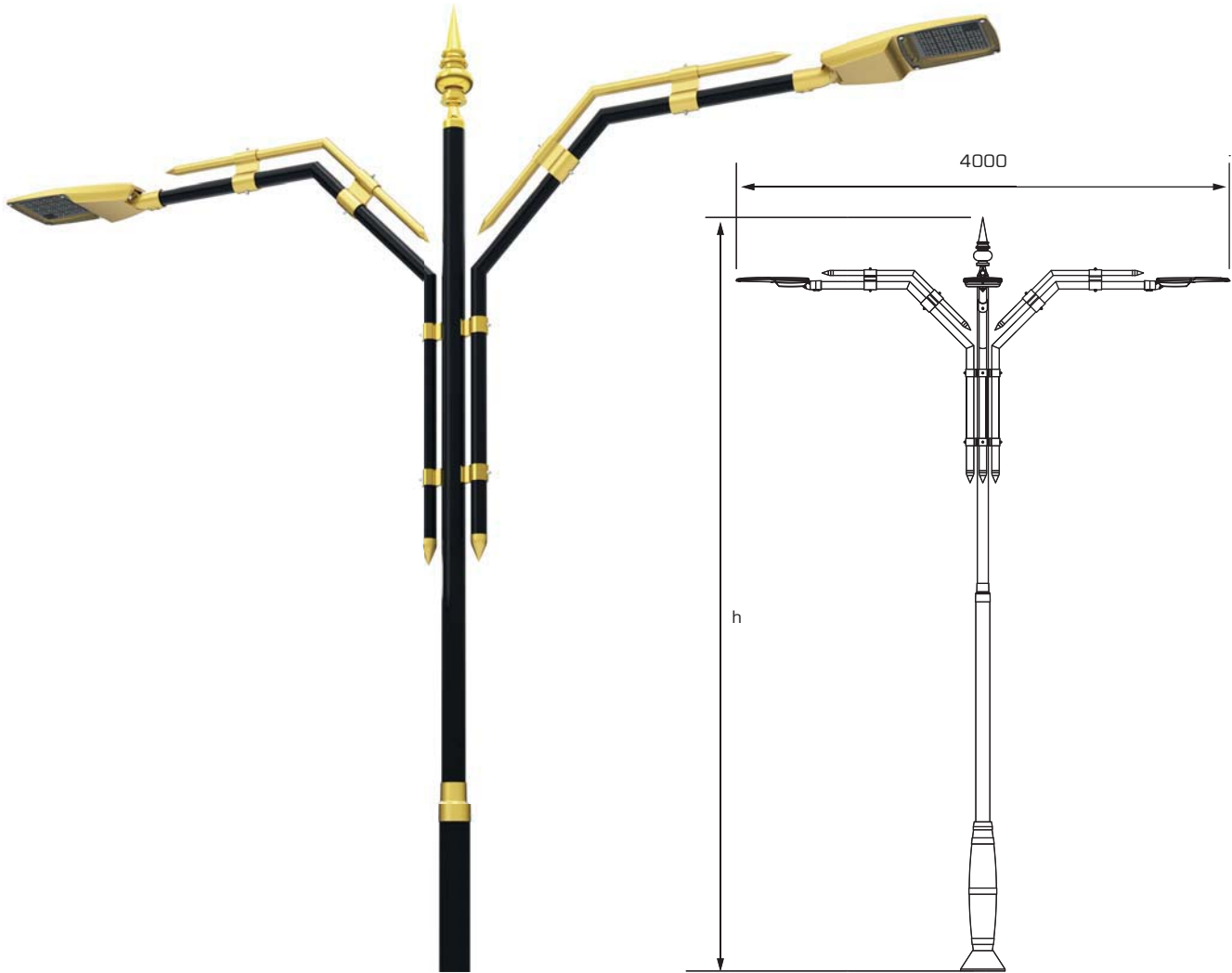
Park&Bahçe&Sokak Aydınlatması | Dekoratif Seri
Park&Garden&Street Lighting | Decorative Series





Cordoba

Park&Bahçe&Sokak Aydınlatması | Dekoratif Seri
Park&Garden&Street Lighting | Decorative Series



Cordoba

Park&Bahçe&Sokak Aydınlatması | Dekoratif Seri
Park&Garden&Street Lighting | Decorative Series



Teknik Veriler | Technical Data

| Model Model | Güç Power | Işık Akısı Lumen Flux | Uzunluk (h) Length |
|----------------|--------------|--------------------------|-----------------------|
| Cordoba | 70Wx2 | 16800lm | 6m |
| Cordoba | 70Wx2 | 16800lm | 8m |
| Cordoba | 105Wx2 | 25200lm | 10m |
| Cordoba | 140Wx2 | 33600lm | 12m |

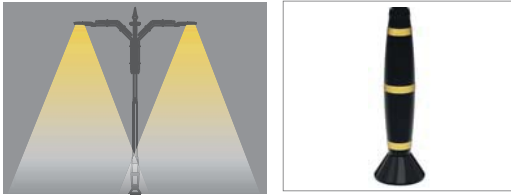
Mekanik özellikler

- Tercihe göre korozyona dayanıklı alüminyum ekstrüzyon veya çelik profil gövde
- Elektronik bileşenleri soğutmak için mükemmel ısı dağılımı
- Isıya ve darbeye dayanıklı IP Lens grubu
- Paslanmaz vidalar
- Alüminyum döküm kaide
- Silikon conta
- Isı geçirgenliği yüksek elektrostatik polyester toz boya
- EN-60598 Avrupa Standartlarına uygundur
- Mekanik dayanım direnci IK08
- Neme ve toza karşı koruma sınıfı IP66
- Elektriksel koruma sınıfı Class I

Mechanical properties

- Corrosion resistant die-cast aluminium extrusion body or stainless steel body
- Excellent heat dissipation for cooling electronic components
- Impact and heat resistant IP lens group
- Stainless steel screws
- Aluminum casting base
- Waterproof and durable silicone gaskets
- Electrostatic polyester powder coating with high thermal conductivity
- In compliance with European Standards EN-60598
- Mechanical impact resistance IK08
- Protection level IP66
- Electrical protection Class I

Ürün detayları | Product details



Aksesuarlar | Accessories



Sigorta
Fuse

Parafudr
Surge protection device

| | | | | | | | | | | | | |
|-------------------|----|-----|------|-----|--------|----------|----------------|----------------------|-----------------|-------|--------|---|
| GUARANTY 3 yrs | CE | TSE | RoHS | ERC | DRIVER | IP 66 | IK 08 IK 10 | 220V-240V 50/60Hz | Ta -40° +50° | Ra>70 | Pf>0,9 | ⊕ |
|-------------------|----|-----|------|-----|--------|----------|----------------|----------------------|-----------------|-------|--------|---|



Agora

Park&Bahçe&Sokak Aydınlatması | Dekoratif Seri
Park&Garden&Street Lighting | Decorative Series



Agora

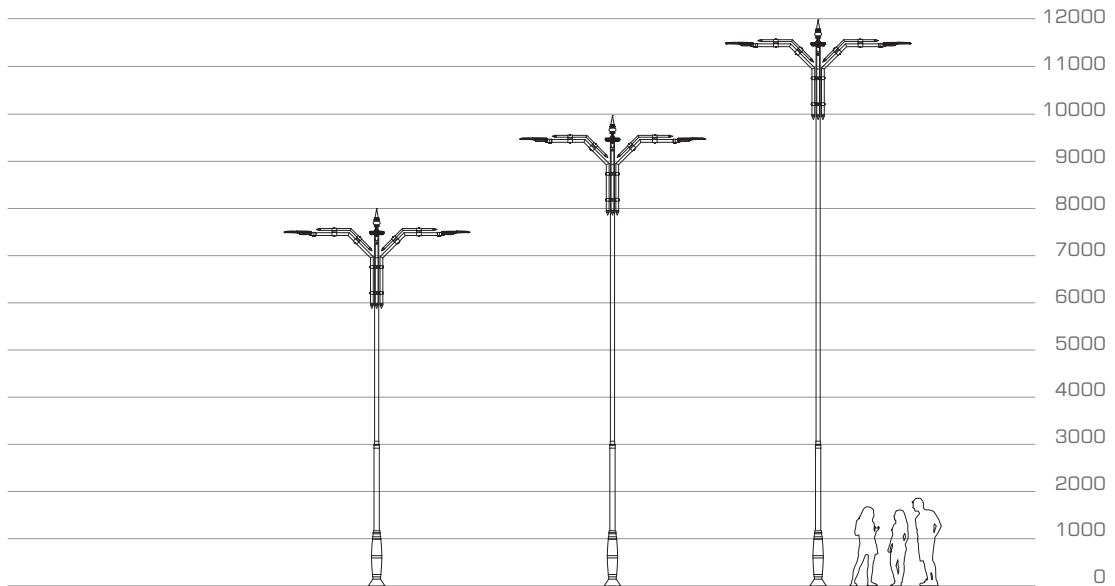
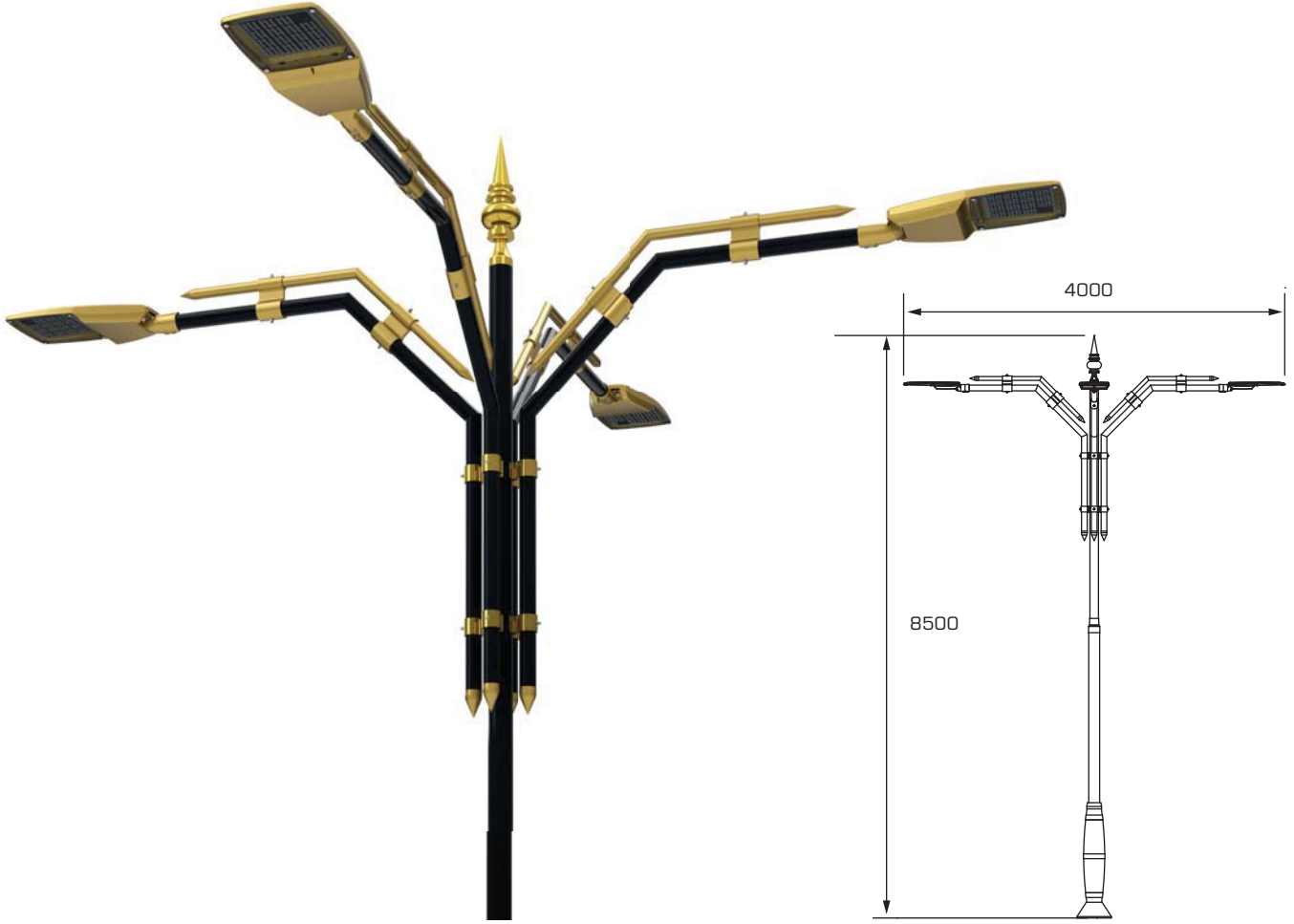
Park&Bahçe&Sokak Aydınlatması | Dekoratif Seri
Park&Garden&Street Lighting | Decorative Series





Agora

Park&Bahçe&Sokak Aydınlatması | Dekoratif Seri
Park&Garden&Street Lighting | Decorative Series



Agora

Park&Bahçe&Sokak Aydınlatması | Dekoratif Seri
Park&Garden&Street Lighting | Decorative Series



Teknik Veriler | Technical Data

| Model Model | Güç Power | Işık Akısı Lumen Flux | Uzunluk Length |
|----------------|--------------|--------------------------|-------------------|
| Agora | 70Wx4 | 33600lm | 8m |
| Agora | 105Wx4 | 50400lm | 10m |
| Agora | 140Wx4 | 67200lm | 12m |

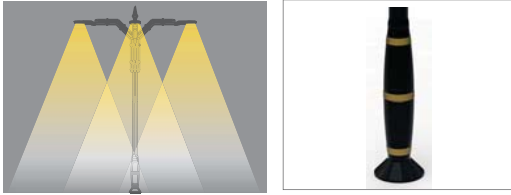
Mekanik özellikler

- Tercihe göre korozyona dayanıklı alüminyum ekstrüzyon veya çelik profil gövde
- Elektronik bileşenleri soğutmak için mükemmel ısı dağılımı
- Isıya ve darbeye dayanıklı IP Lens grubu
- Paslanmaz vidalar
- Alüminyum döküm kaide
- Silikon conta
- Isı geçirgenliği yüksek elektrostatik polyester toz boya
- EN-60598 Avrupa Standartlarına uygundur
- Mekanik dayanım direnci IK08
- Neme ve toza karşı koruma sınıfı IP66
- Elektriksel koruma sınıfı Class I

Mechanical properties

- Corrosion resistant die-cast aluminium extrusion body or stainless steel body
- Excellent heat dissipation for cooling electronic components
- Impact and heat resistant IP lens group
- Stainless steel screws
- Aluminum casting base
- Waterproof and durable silicone gaskets
- Electrostatic polyester powder coating with high thermal conductivity
- In compliance with European Standards EN-60598
- Mechanical impact resistance IK08
- Protection level IP66
- Electrical protection Class I

Ürün detayları | Product details



Aksesuarlar | Accessories



Sigorta
Fuse

Parafudr
Surge protection device

| | | | | | | | | | | | | |
|-------------------|----|-----|------|-----|--------|----------|----------------|----------------------|-----------------|-------|--------|---|
| GUARANTY 3 yrs | CE | TSE | RoHS | ERC | DRIVER | IP 66 | IK 08 IK 10 | 220V-240V 50/60Hz | Ta -40° +50° | Ra>70 | Pf>0,9 | ⊕ |
|-------------------|----|-----|------|-----|--------|----------|----------------|----------------------|-----------------|-------|--------|---|



Lotus

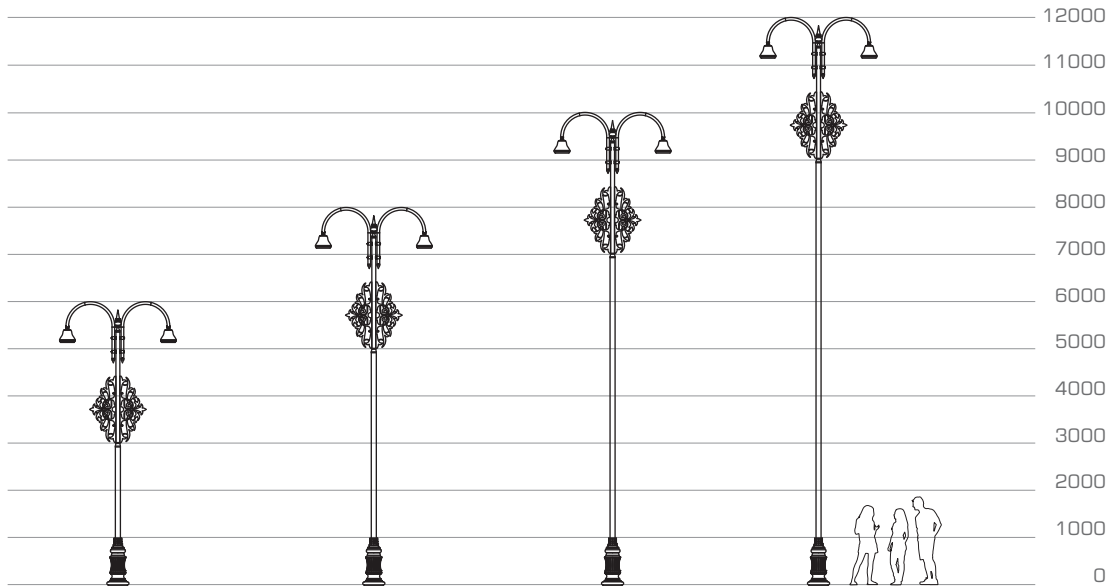
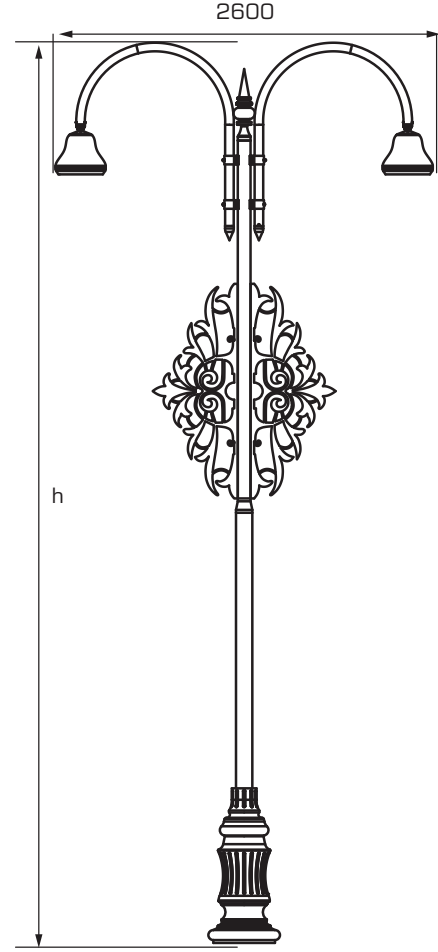
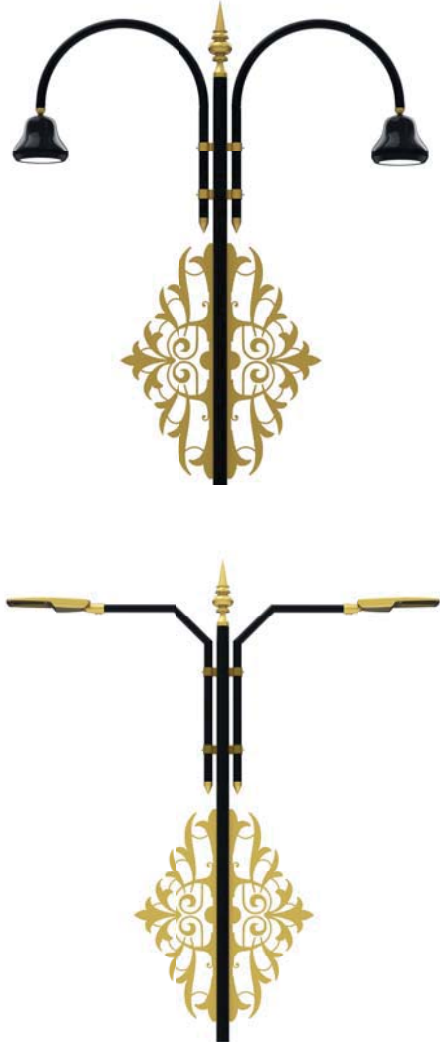
Park&Bahçe&Sokak Aydınlatması | Dekoratif Seri
Park&Garden&Street Lighting | Decorative Series



Lotus

Park&Bahçe&Sokak Aydınlatması | Dekoratif Seri
Park&Garden&Street Lighting | Decorative Series





Lotus

Park&Bahçe&Sokak Aydınlatması | Dekoratif Seri
Park&Garden&Street Lighting | Decorative Series



Teknik Veriler | Technical Data

| Model Model | Güç Power | Işık Akısı Lumen Flux | Uzunluk (h) Length |
|----------------|--------------|--------------------------|-----------------------|
| Lotus | 75Wx2 | 12750lm | 6m |
| Lotus | 75Wx2 | 12750lm | 8m |
| Lotus | 105Wx2 | 25200lm | 10m |
| Lotus | 105Wx2 | 25200lm | 12m |

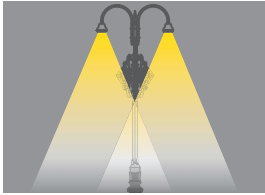
Mekanik özellikler

- Tercihe göre korozyona dayanıklı alüminyum ekstrüzyon veya çelik profil gövde
- Elektronik bileşenleri soğutmak için mükemmel ısı dağılımı
- Isıya ve darbeye dayanıklı IP Lens grubu
- Paslanmaz vidalar
- Alüminyum döküm kaide
- Silikon conta
- Isı geçirgenliği yüksek elektrostatik polyester toz boya
- EN-60598 Avrupa Standartlarına uygundur
- Mekanik dayanım direnci IK08
- Neme ve toza karşı koruma sınıfı IP66
- Elektriksel koruma sınıfı Class I

Mechanical properties

- Corrosion resistant die-cast aluminium extrusion body or stainless steel body
- Excellent heat dissipation for cooling electronic components
- Impact and heat resistant IP lens group
- Stainless steel screws
- Aluminum casting base
- Waterproof and durable silicone gaskets
- Electrostatic polyester powder coating with high thermal conductivity
- In compliance with European Standards EN-60598
- Mechanical impact resistance IK08
- Protection level IP66
- Electrical protection Class I

Ürün detayları | Product details



Aksesuarlar | Accessories



Sigorta
Fuse



Parafudr
Surge protection device

| | | | | | | | | | | | | |
|-------------------|----|-----|------|-----|--------|----------|----------------|----------------------|-----------------|-------|--------|---|
| GUARANTY 3 yrs | CE | TSE | RoHS | ERC | DRIVER | IP 66 | IK 08 IK 10 | 220V-240V 50/60Hz | Ta -40° +50° | Ra>70 | Pf>0,9 | ⊕ |
|-------------------|----|-----|------|-----|--------|----------|----------------|----------------------|-----------------|-------|--------|---|



Dandelion

Park&Bahçe&Sokak Aydınlatması | Dekoratif Seri
Park&Garden&Street Lighting | Decorative Series



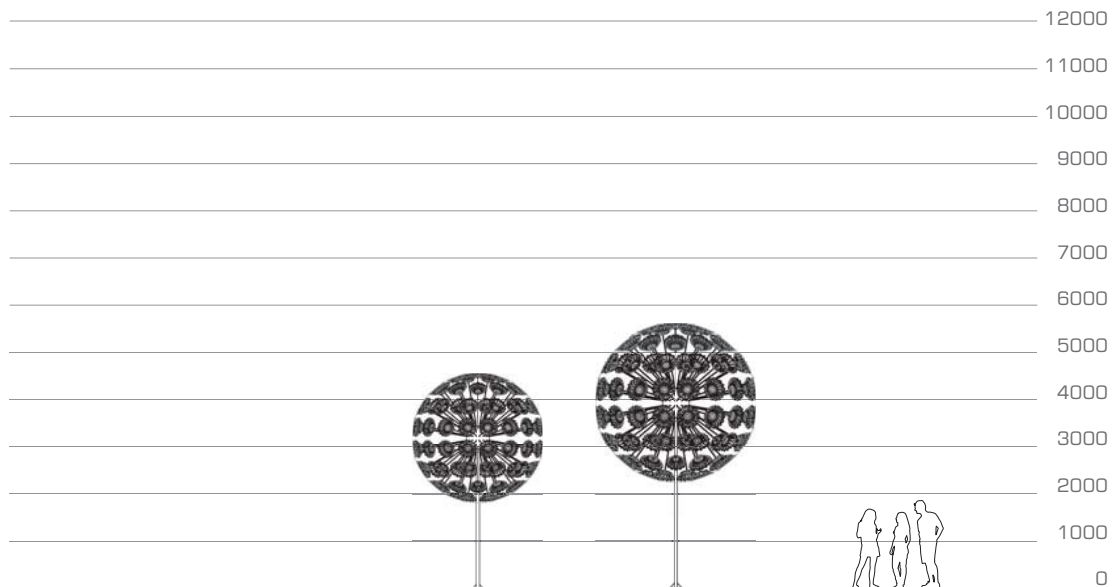
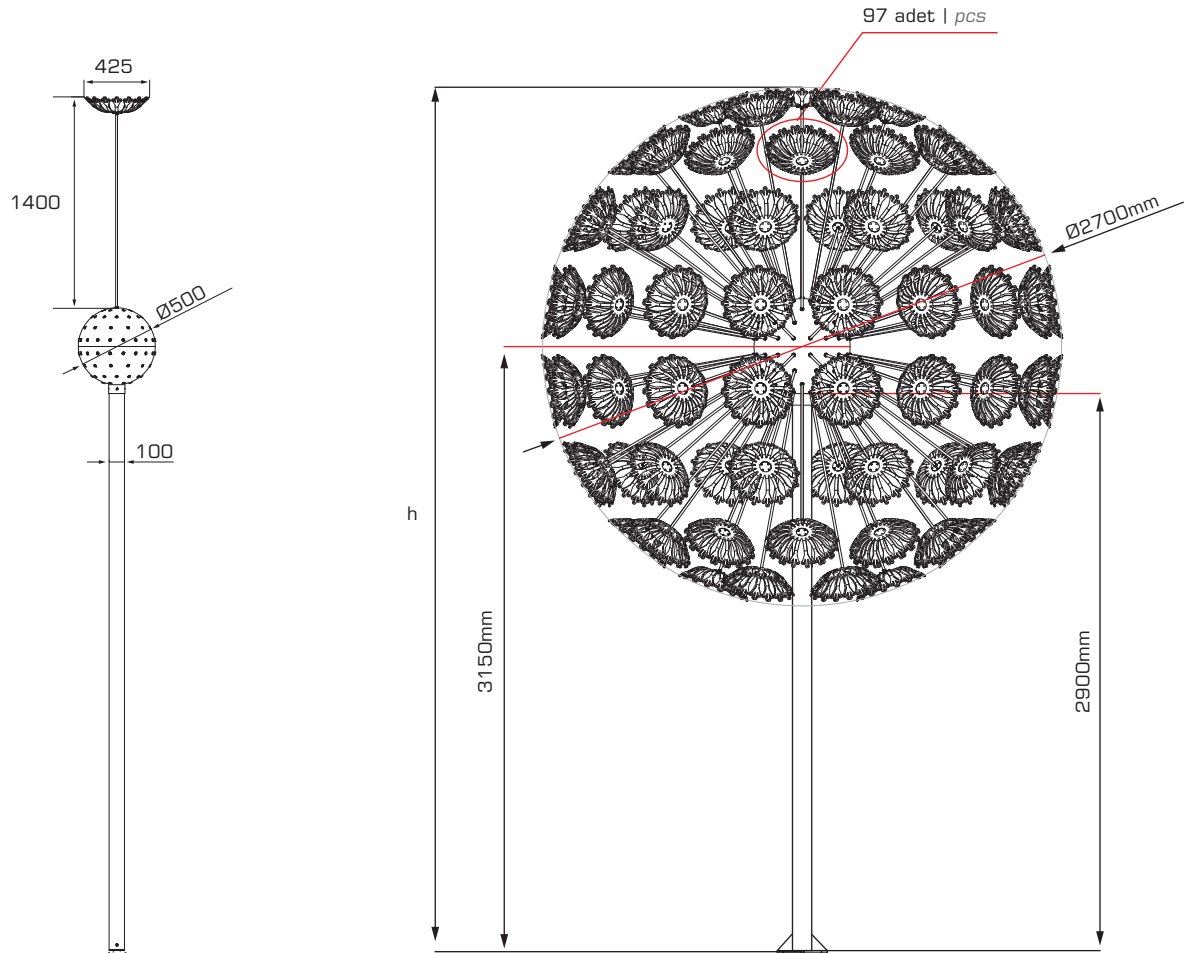
Dandelion

Park&Bahçe&Sokak Aydınlatması | Dekoratif Seri
Park&Garden&Street Lighting | Decorative Series



Dandelion

Park&Bahçe&Sokak Aydınlatması | Dekoratif Seri
Park&Garden&Street Lighting | Decorative Series



Dandelion

Park&Bahçe&Sokak Aydınlatması | Dekoratif Seri
Park&Garden&Street Lighting | Decorative Series



Teknik Veriler | Technical Data

| Model Model | Güç Power | Uzunluk (h) Length | Çap Diameter |
|----------------|--------------|-----------------------|-----------------|
| Dandelion | 110W | 4,5m | Ø270 |
| Dandelion | 110W | 5,5m | Ø320 |

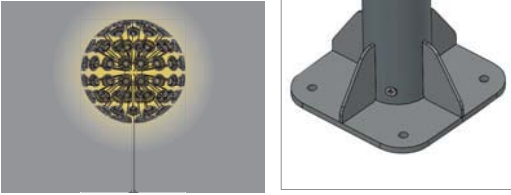
Mekanik özellikler

- Paslanmaz gövde
- Akrilik ışık yayıcılar
- Elektrostatik polyester toz boya
- EN-60598 Avrupa Standartlarına uygundur
- Mekanik dayanım direnci IK08
- Neme ve toza karşı koruma sınıfı IP66
- Elektriksel koruma sınıfı Class I

Mechanical properties

- Stainless steel
- Acrylic light emitters
- Electrostatic polyester powder coating
- In compliance with European Standards EN-60598
- Mechanical impact resistance IK08
- Protection level IP66
- Electrical protection Class I

Ürün detayları | Product details



Aksesuarlar | Accessories



Sigorta
Fuse



Parafudr
Surge protection device





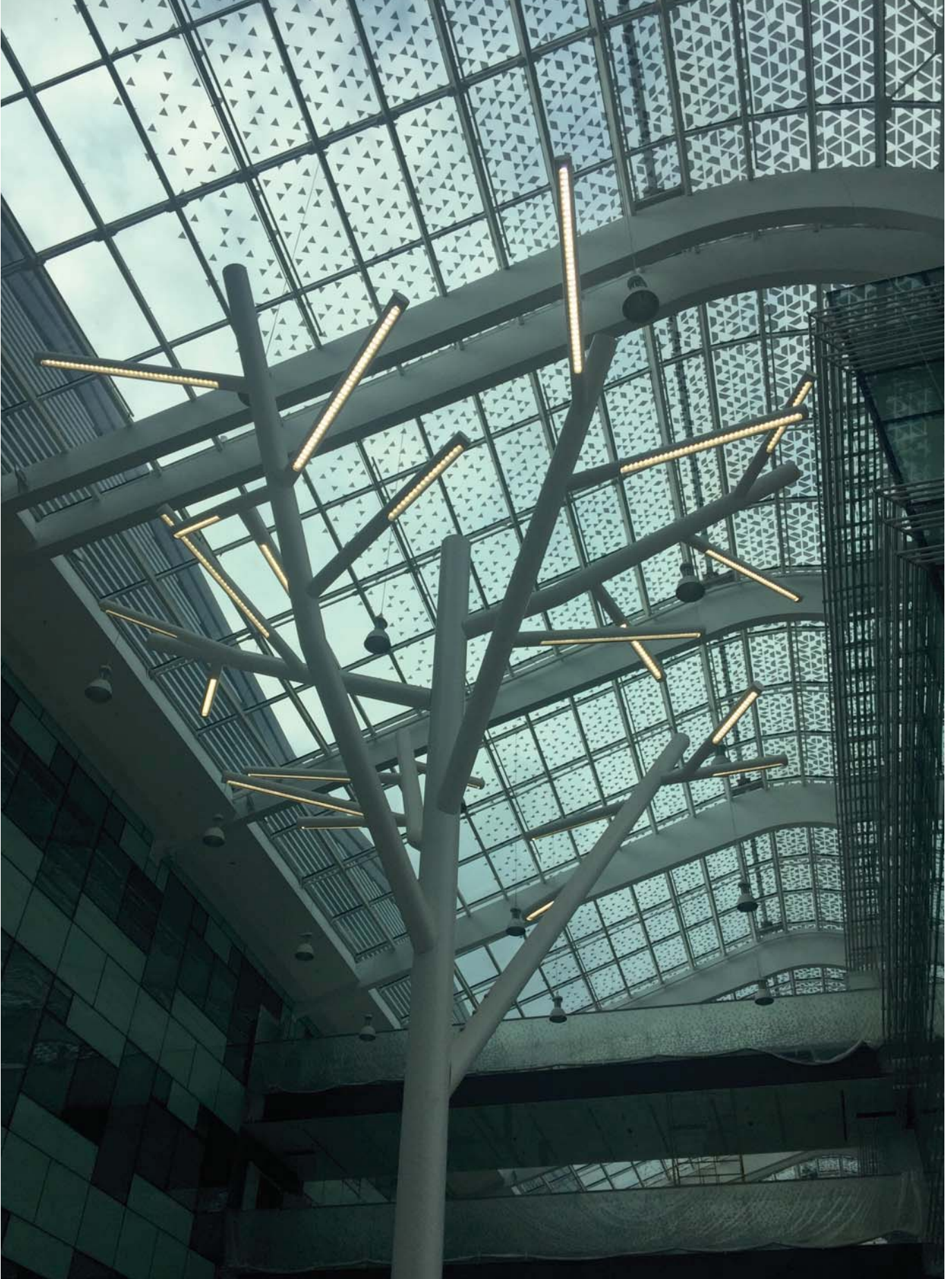
Twig

Park&Bahçe&Sokak Aydınlatması | Dekoratif Seri
Park&Garden&Street Lighting | Decorative Series



Twig

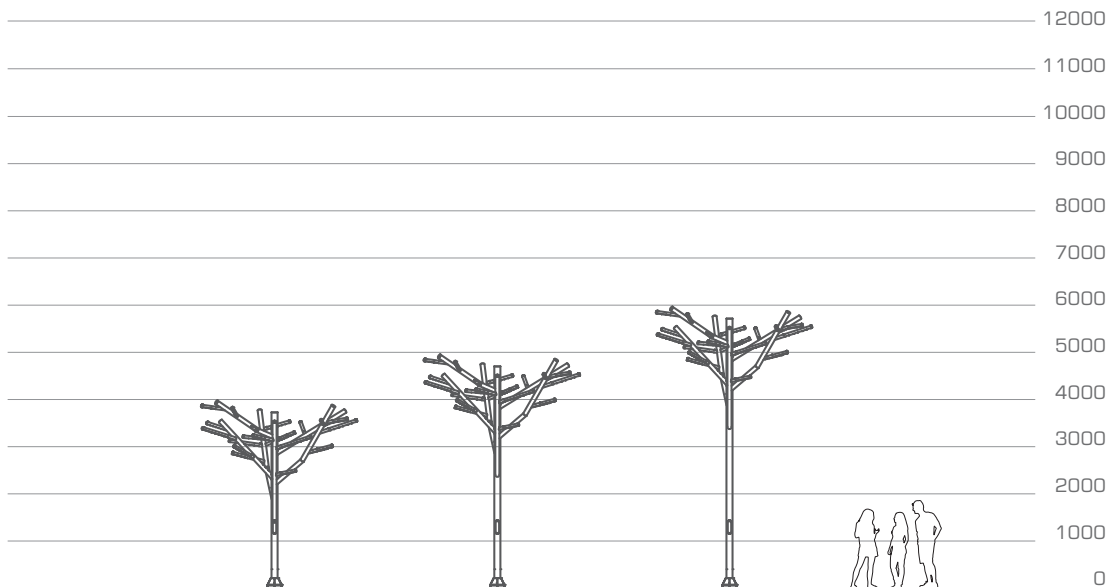
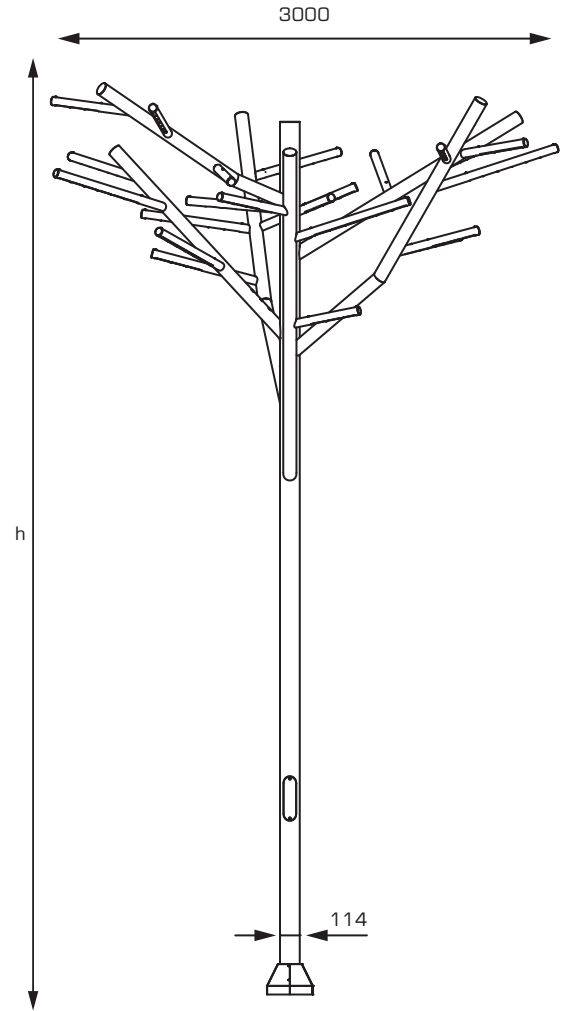
Park&Bahçe&Sokak Aydınlatması | Dekoratif Seri
Park&Garden&Street Lighting | Decorative Series





Twig

Park&Bahçe&Sokak Aydınlatması | Dekoratif Seri
Park&Garden&Street Lighting | Decorative Series



Twig

Park&Bahçe&Sokak Aydınlatması | Dekoratif Seri
Park&Garden&Street Lighting | Decorative Series



Teknik Veriler | Technical Data

| Model Model | Güç Power | Işık Akısı Lumen Flux | Uzunluk (h) Length |
|----------------|--------------|--------------------------|-----------------------|
| Twig | 123W | 3150lm | 5,3m |

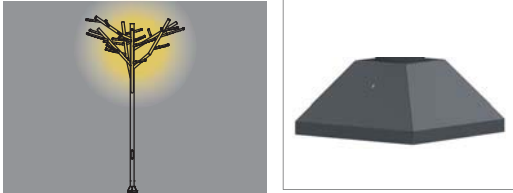
Mekanik özellikler

- Paslanmaz gövde ve dalları
- Paslanmaz A2 bağlantı parçaları
- Alüminyum soğutma kanatları ile etkin soğutma sağlayan led aydınlatma gövdesi
- 260x260x12mm ankraj bağlantısı
- EN-60598 Avrupa Standartlarına uygundur
- Mekanik dayanım direnci IK08
- Neme ve toza karşı koruma sınıfı IP66
- Elektriksel koruma sınıfı Class I

Mechanical properties

- Stainless steel body and twig
- Stainless steel A2 fittings
- Effective cooling with aluminum cooling fins led lighting body
- 260x260x12mm anchor connections
- In compliance with European Standards EN-60598
- Mechanical impact resistance IK08
- Protection level IP66
- Electrical protection Class I

Ürün detayları | Product details



Aksesuarlar | Accessories



Sigorta
Fuse

Parafudr
Surge protection device





Swing

Park&Bahçe&Sokak Aydınlatması | Dekoratif Seri
Park&Garden&Street Lighting | Decorative Series



Swing

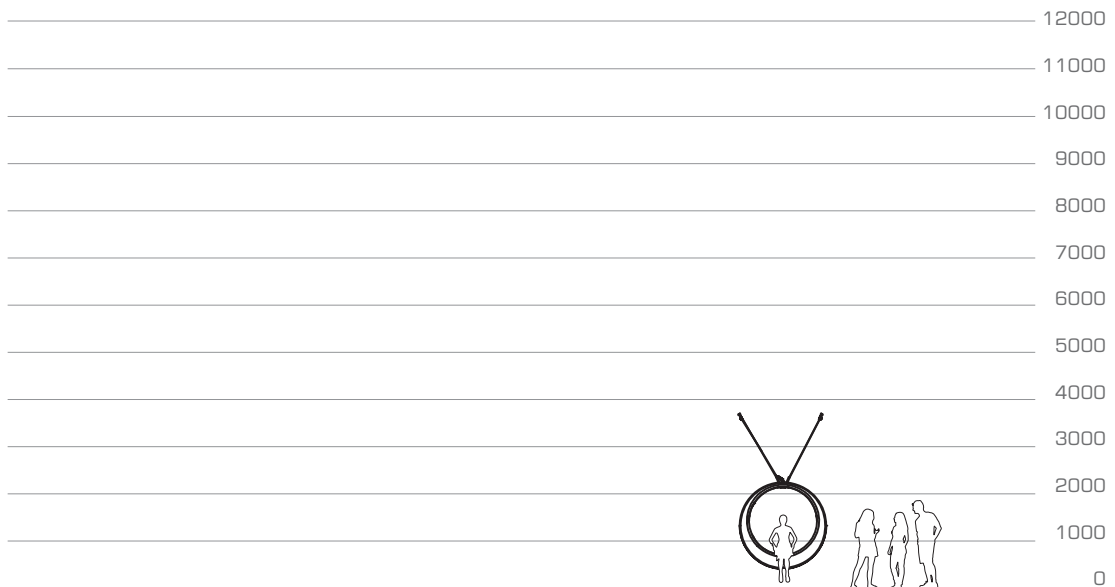
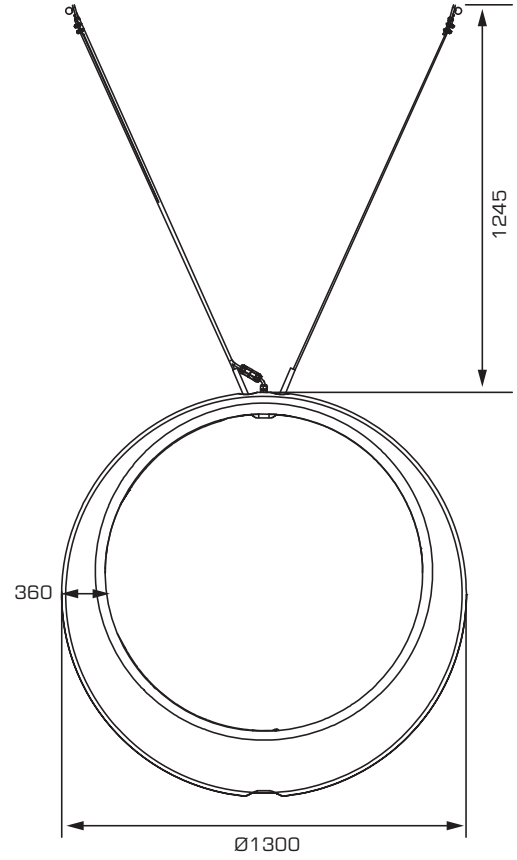
Park&Bahçe&Sokak Aydınlatması | Dekoratif Seri
Park&Garden&Street Lighting | Decorative Series





Swing

Park&Bahçe&Sokak Aydınlatması | Dekoratif Seri
Park&Garden&Street Lighting | Decorative Series



Swing

Park&Bahçe&Sokak Aydınlatması | Dekoratif Seri
Park&Garden&Street Lighting | Decorative Series



Teknik Veriler | Technical Data

| Model Model | Güç Power | Çap Diameter |
|----------------|--------------|-----------------|
| Swing | 27W | Ø1300mm |

Mekanik özellikler

- Düşük yoğunluklu polietilen malzeme gövde (ldpe)
- UV korumalı ve darbelere dayanıklı gövde
- Dönmeyi önleyici V tip kayış bağlantısı
- İzolasyonlu çelik halat taşıyıcı
- Güvenlik için tasarlanmış yan tutma yerleri
- PCB tipi FR4
- Salınım hareketine göre renk değişimi
- EN-60598 Avrupa Standartlarına uygundur
- Mekanik dayanım direnci IK08
- Neme ve toza karşı koruma sınıfı IP66
- Elektriksel koruma sınıfı Class I

Mechanical properties

- Low density polyethylene material distribution (ldpe)
- UV resistant and impact resistant housing
- Anti-rotation V belt
- Insulated Steel Wire Rope Carrier
- Grip side handles for safety
- PCB type FR4
- Color change according to oscillation movement
- In compliance with European Standards EN-60598
- Mechanical impact resistance IK08
- Protection level IP66
- Electrical protection Class I

Ürün detayları | Product details



Aksesuarlar | Accessories



Sigorta
Fuse



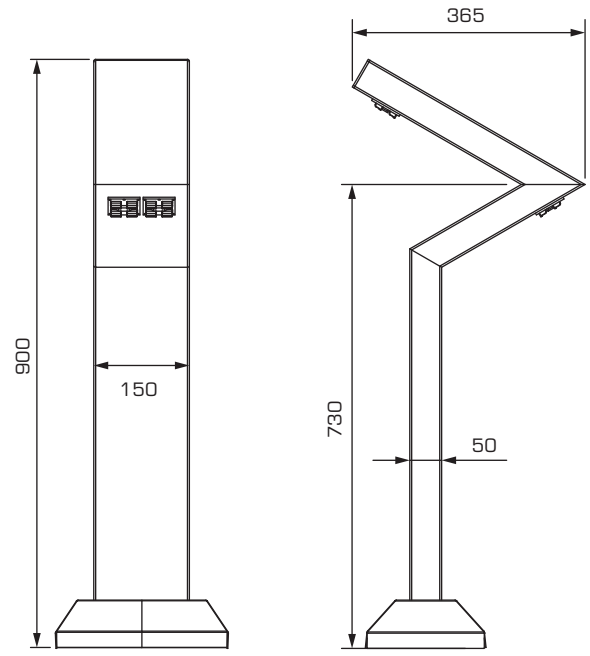
Parafudr
Surge protection device

| | | | | | | | | | | | | |
|-------------------|----|-----|------|-----|--------|----------|----------------|----------------------|-----------------|-------|--------|---|
| GUARANTY 3 yrs | CE | TSE | RoHS | ERC | DRIVER | IP 66 | IK 08 IK 10 | 220V-240V 50/60Hz | Ta -40° +50° | Ra>70 | Pf>0,9 | ⊕ |
|-------------------|----|-----|------|-----|--------|----------|----------------|----------------------|-----------------|-------|--------|---|



Pole V Bollard

Park&Bahçe&Sokak Aydınlatması | Bollard Seri
Park&Garden&Street Lighting | Bollard Series



Pole V Bollard

Park&Bahçe&Sokak Aydınlatması | Bollard Seri
Park&Garden&Street Lighting | Bollard Series



Teknik Veriler | Technical Data

| Model Model | Güç Power | Işık Akısı Lumen Flux |
|----------------|--------------|--------------------------|
| Pole V Bollard | 9W | 950lm |
| Pole V Bollard | 18W | 1900lm |

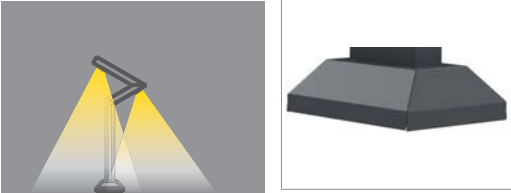
Mekanik özellikler

- Tercihe göre korozyona dayanıklı alüminyum ekstrüzyon veya çelik profil gövde
- Elektronik bileşenleri soğutmak için mükemmel ısı dağılımı
- Isıya ve darbeye dayanıklı IP Lens grubu
- Paslanmaz vidalar
- Silikon conta
- Isı geçirgenliği yüksek elektrostatik polyester toz boya
- EN-60598 Avrupa Standartlarına uygundur
- Mekanik dayanım direnci IK08
- Neme ve toza karşı koruma sınıfı IP66
- Elektriksel koruma sınıfı Class I

Mechanical properties

- Corrosion resistant die-cast aluminium extrusion body or stainless steel body
- Excellent heat dissipation for cooling electronic components
- Impact and heat resistant IP lens group
- Stainless steel screws
- Waterproof and durable silicone gaskets
- Electrostatic polyester powder coating with high thermal conductivity
- In compliance with European Standards EN-60598
- Mechanical impact resistance IK08
- Protection level IP66
- Electrical protection Class I

Ürün detayları | Product details



Aksesuarlar | Accessories



Sigorta
Fuse



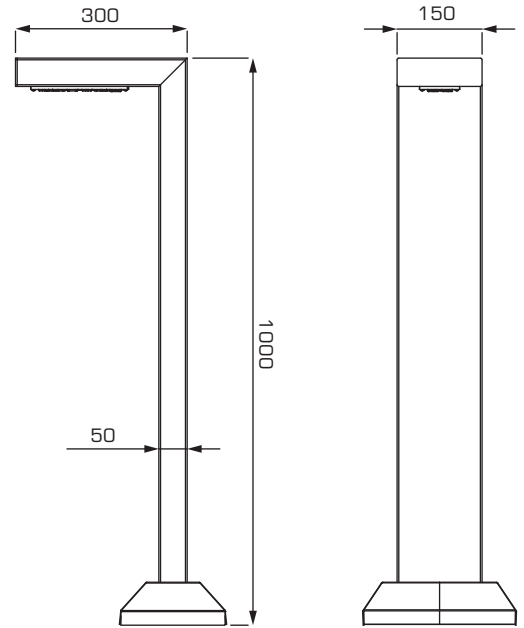
Parafudr
Surge protection device





Pole L Bollard

Park&Bahçe&Sokak Aydınlatması | Bollard Seri
Park&Garden&Street Lighting | Bollard Series



Pole L Bollard

Park&Bahçe&Sokak Aydınlatması | Bollard Seri
Park&Garden&Street Lighting | Bollard Series



Teknik Veriler | Technical Data

| Model Model | Güç Power | Işık Akısı Lumen Flux |
|----------------|--------------|--------------------------|
| Pole L Bollard | 9W | 950lm |
| Pole L Bollard | 18W | 1900lm |

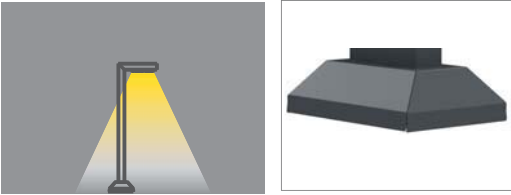
Mekanik özellikler

- Tercihe göre korozyona dayanıklı alüminyum ekstrüzyon veya çelik profil gövde
- Elektronik bileşenleri soğutmak için mükemmel ısı dağılımı
- Isıya ve darbeye dayanıklı IP Lens grubu
- Paslanmaz vidalar
- Silikon conta
- Isı geçirgenliği yüksek elektrostatik polyester toz boya
- EN-60598 Avrupa Standartlarına uygundur
- Mekanik dayanım direnci IK08
- Neme ve toza karşı koruma sınıfı IP66
- Elektriksel koruma sınıfı Class I

Mechanical properties

- Corrosion resistant die-cast aluminium extrusion body or stainless steel body
- Excellent heat dissipation for cooling electronic components
- Impact and heat resistant IP lens group
- Stainless steel screws
- Waterproof and durable silicone gaskets
- Electrostatic polyester powder coating with high thermal conductivity
- In compliance with European Standards EN-60598
- Mechanical impact resistance IK08
- Protection level IP66
- Electrical protection Class I

Ürün detayları | Product details



Aksesuarlar | Accessories



Sigorta
Fuse



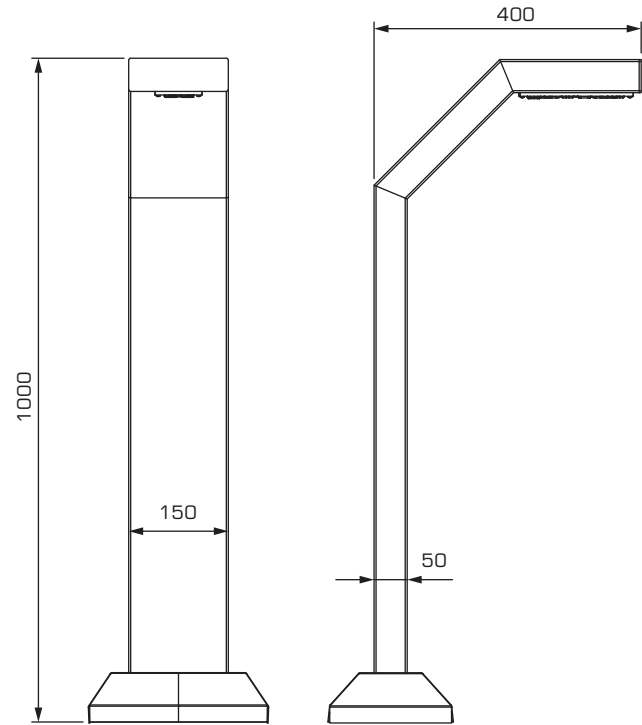
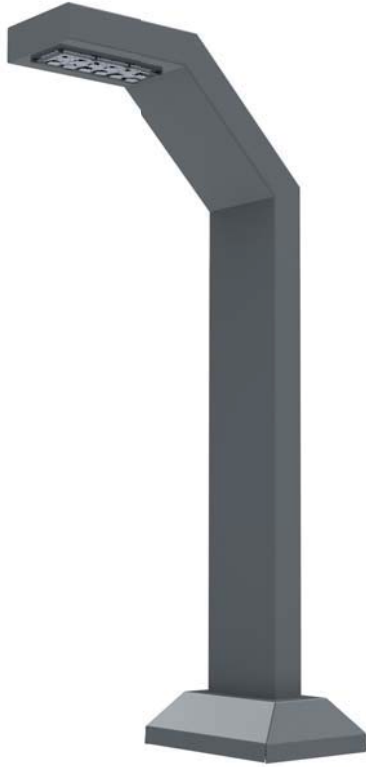
Parafudr
Surge protection device





Eagle S Bollard

Park&Bahçe&Sokak Aydınlatması | Bollard Seri
Park&Garden&Street Lighting | Bollard Series



Eagle S Bollard

Park&Bahçe&Sokak Aydınlatması | Bollard Seri
Park&Garden&Street Lighting | Bollard Series



Teknik Veriler | Technical Data

| Model Model | Güç Power | Işık Akısı Lumen Flux |
|-----------------|--------------|--------------------------|
| Eagle S Bollard | 9W | 950lm |
| Eagle S Bollard | 18W | 1900lm |

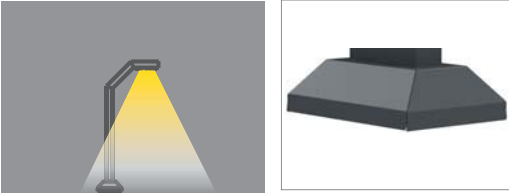
Mekanik özellikler

- Tercihe göre korozyona dayanıklı alüminyum ekstrüzyon veya çelik profil gövde
- Elektronik bileşenleri soğutmak için mükemmel ısı dağılımı
- Isıya ve darbeye dayanıklı IP Lens grubu
- Paslanmaz vidalar
- Silikon conta
- Isı geçirgenliği yüksek elektrostatik polyester toz boya
- EN-60598 Avrupa Standartlarına uygundur
- Mekanik dayanım direnci IK08
- Neme ve toza karşı koruma sınıfı IP66
- Elektriksel koruma sınıfı Class I

Mechanical properties

- Corrosion resistant die-cast aluminium extrusion body or stainless steel body
- Excellent heat dissipation for cooling electronic components
- Impact and heat resistant IP lens group
- Stainless steel screws
- Waterproof and durable silicone gaskets
- Electrostatic polyester powder coating with high thermal conductivity
- In compliance with European Standards EN-60598
- Mechanical impact resistance IK08
- Protection level IP66
- Electrical protection Class I

Ürün detayları | Product details



Aksesuarlar | Accessories



Sigorta
Fuse



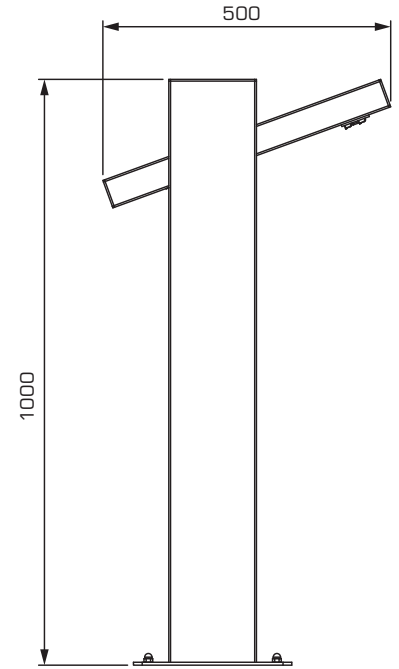
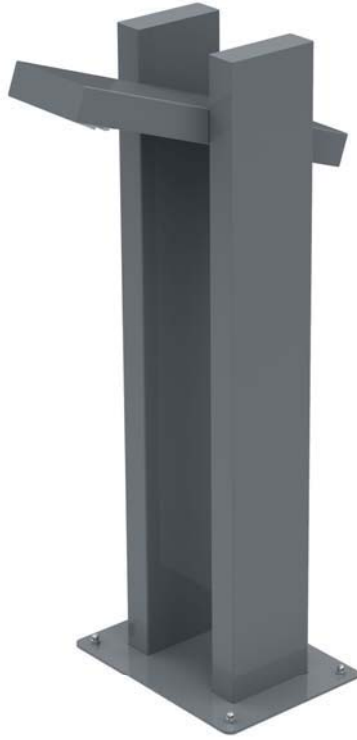
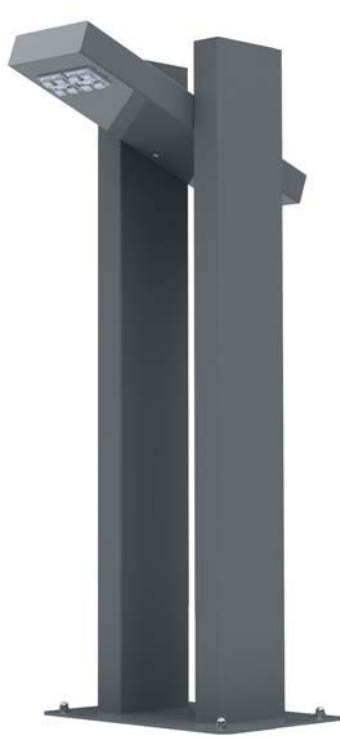
Parafudr
Surge protection device

| | | | | | | | | | | | | |
|-------------------|----|-----|------|-----|--------|----------|----------------|----------------------|-----------------|-------|--------|---|
| GUARANTY 3 yrs | CE | TSE | RoHS | ERC | DRIVER | IP 66 | IK 08 IK 10 | 220V-240V 50/60Hz | Ta -40° +50° | Ra>70 | Pf>0,9 | ⊕ |
|-------------------|----|-----|------|-----|--------|----------|----------------|----------------------|-----------------|-------|--------|---|



Balance Bollard

Park&Bahçe&Sokak Aydınlatması | Bollard Seri
Park&Garden&Street Lighting | Bollard Series



Balance Bollard

Park&Bahçe&Sokak Aydınlatması | Bollard Seri
Park&Garden&Street Lighting | Bollard Series



Teknik Veriler | Technical Data

| Model Model | Güç Power | Işık Akısı Lumen Flux |
|-----------------|--------------|--------------------------|
| Balance Bollard | 9W | 950lm |
| Balance Bollard | 18W | 1900lm |

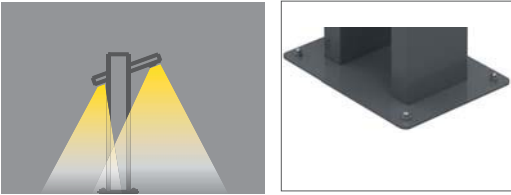
Mekanik özellikler

- Tercihe göre korozyona dayanıklı alüminyum ekstrüzyon veya çelik profil gövde
- Elektronik bileşenleri soğutmak için mükemmel ısı dağılımı
- Isıya ve darbeye dayanıklı IP Lens grubu
- Paslanmaz vidalar
- Silikon conta
- Isı geçirgenliği yüksek elektrostatik polyester toz boya
- EN-60598 Avrupa Standartlarına uygundur
- Mekanik dayanım direnci IK08
- Neme ve toza karşı koruma sınıfı IP66
- Elektriksel koruma sınıfı Class I

Mechanical properties

- Corrosion resistant die-cast aluminium extrusion body or stainless steel body
- Excellent heat dissipation for cooling electronic components
- Impact and heat resistant IP lens group
- Stainless steel screws
- Waterproof and durable silicone gaskets
- Electrostatic polyester powder coating with high thermal conductivity
- In compliance with European Standards EN-60598
- Mechanical impact resistance IK08
- Protection level IP66
- Electrical protection Class I

Ürün detayları | Product details



Aksesuarlar | Accessories



Sigorta
Fuse

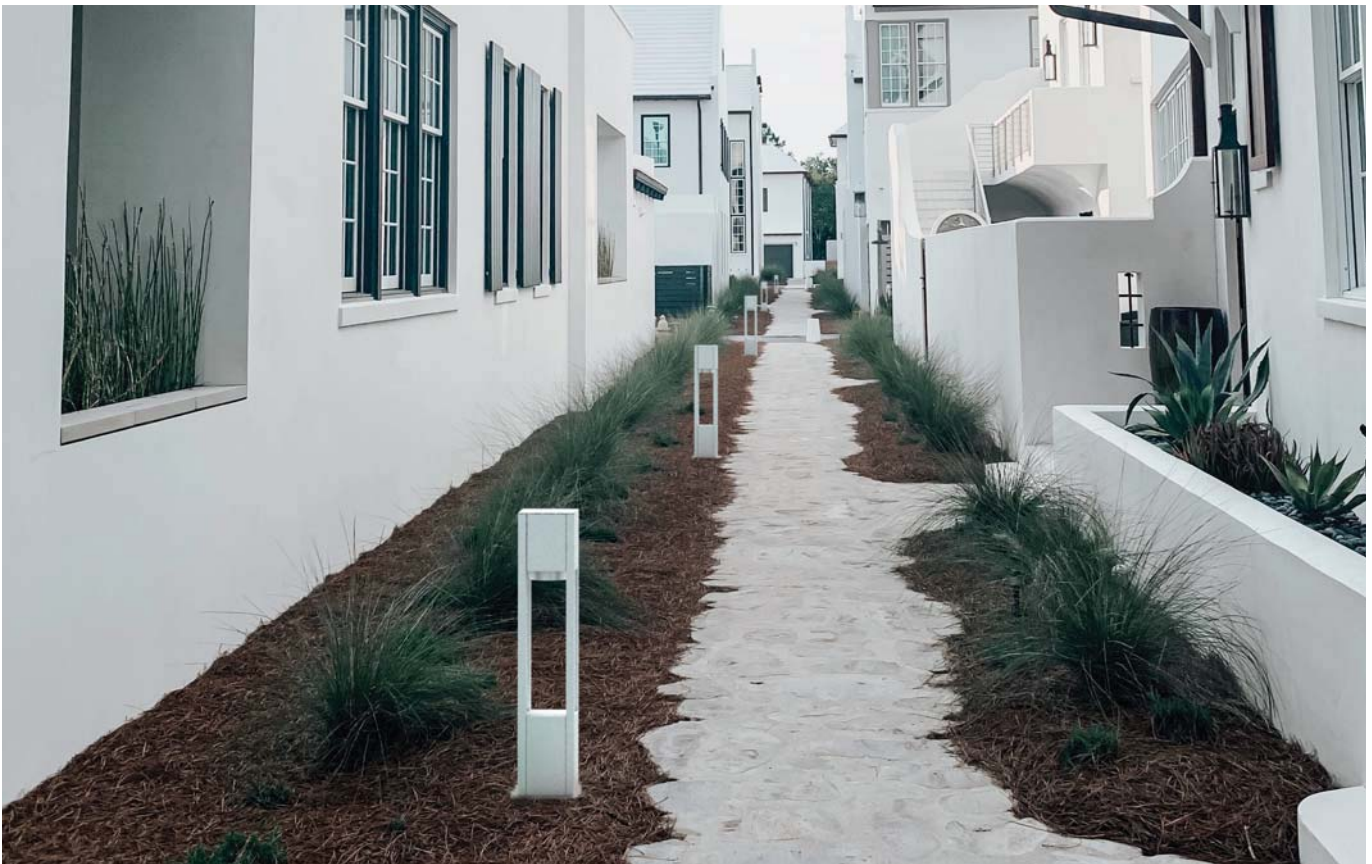
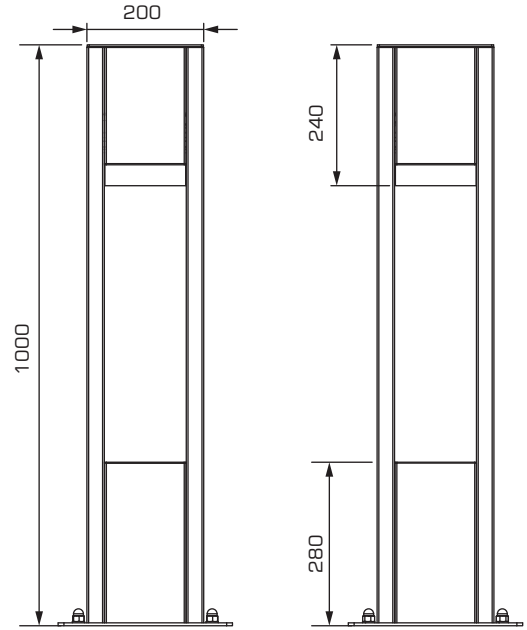
Parafudr
Surge protection device

| | | | | | | | | | | | | |
|-------------------|----|-----|------|-----|--------|----------|----------------|----------------------|-----------------|-------|--------|---|
| GUARANTY 3 yrs | CE | TSE | RoHS | ERC | DRIVER | IP 66 | IK 08 IK 10 | 220V-240V 50/60Hz | Ta -40° +50° | Ra>70 | Pf>0,9 | ⊕ |
|-------------------|----|-----|------|-----|--------|----------|----------------|----------------------|-----------------|-------|--------|---|



Tower Bollard

Park&Bahçe&Sokak Aydınlatması | Bollard Seri
Park&Garden&Street Lighting | Bollard Series



Tower Bollard

Park&Bahçe&Sokak Aydınlatması | Bollard Seri
Park&Garden&Street Lighting | Bollard Series



Teknik Veriler | Technical Data

| Model Model | Güç Power | Işık Akısı Lumen Flux |
|----------------|--------------|--------------------------|
| Tower Bollard | 9W | 850lm |
| Tower Bollard | 18W | 1700lm |

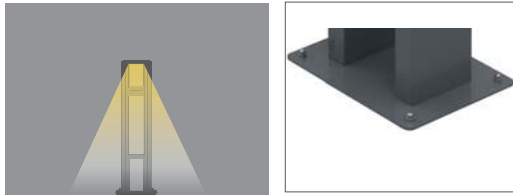
Mekanik özellikler

- Tercihe göre korozyona dayanıklı alüminyum ekstrüzyon veya çelik profil gövde
- Elektronik bileşenleri soğutmak için mükemmel ısı dağılımı
- Isıya ve darbeye dayanıklı IP Lens grubu
- Paslanmaz vidalar
- Silikon conta
- Isı geçirgenliği yüksek elektrostatik polyester toz boya
- EN-60598 Avrupa Standartlarına uygundur
- Mekanik dayanım direnci IK08
- Neme ve toza karşı koruma sınıfı IP66
- Elektriksel koruma sınıfı Class I

Mechanical properties

- Corrosion resistant die-cast aluminium extrusion body or stainless steel body
- Excellent heat dissipation for cooling electronic components
- Impact and heat resistant IP lens group
- Stainless steel screws
- Waterproof and durable silicone gaskets
- Electrostatic polyester powder coating with high thermal conductivity
- In compliance with European Standards EN-60598
- Mechanical impact resistance IK08
- Protection level IP66
- Electrical protection Class I

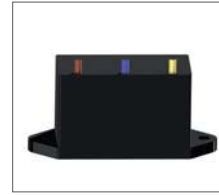
Ürün detayları | Product details



Aksesuarlar | Accessories



Sigorta
Fuse



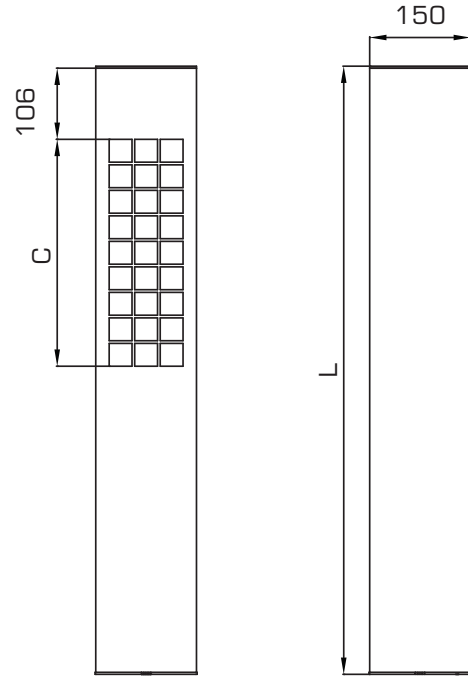
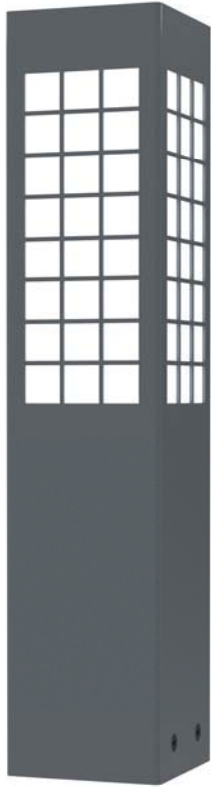
Parafudr
Surge protection device





Window Bollard

Park&Bahçe&Sokak Aydınlatması | Bollard Seri
Park&Garden&Street Lighting | Bollard Series



Window Bollard

Park&Bahçe&Sokak Aydınlatması | Bollard Seri
Park&Garden&Street Lighting | Bollard Series



Teknik Veriler | Technical Data

| Model Model | Pencere Sayısı Surface qty options for design | Güç Power | Işık Akısı Lumen Flux | Uzunluk (CxL) Length |
|----------------|---|--------------|--------------------------|-------------------------|
| Window Bollard | 2 | 32W | 2240lm | 290x700mm |
| Window Bollard | 4 | 32W | 2240lm | 290x700mm |
| Window Bollard | 2 | 42W | 2940lm | 390x900mm |
| Window Bollard | 4 | 42W | 2940lm | 390x900mm |
| Window Bollard | 2 | 50W | 3500lm | 490x1100mm |
| Window Bollard | 4 | 50W | 3500lm | 490x1100mm |

Mekanik özellikler

- Tercihe göre korozyona dayanıklı alüminyum ekstrüzyon veya çelik profil gövde
- Elektronik bileşenleri soğutmak için mükemmel ısı dağılımı
- Isıya ve darbeye dayanıklı IP Lens grubu
- Paslanmaz vidalar
- Silikon conta
- Isı geçirgenliği yüksek elektrostatik polyester toz boya
- EN-60598 Avrupa Standartlarına uygundur
- Mekanik dayanım direnci IK08
- Neme ve toza karşı koruma sınıfı IP66
- Elektriksel koruma sınıfı Class I

Mechanical properties

- Corrosion resistant die-cast aluminium extrusion body or stainless steel body
- Excellent heat dissipation for cooling electronic components
- Impact and heat resistant IP lens group
- Stainless steel screws
- Waterproof and durable silicone gaskets
- Electrostatic polyester powder coating with high thermal conductivity
- In compliance with European Standards EN-60598
- Mechanical impact resistance IK08
- Protection level IP66
- Electrical protection Class I

Ürün detayları | Product details



Aksesuarlar | Accessories



Sigorta
Fuse



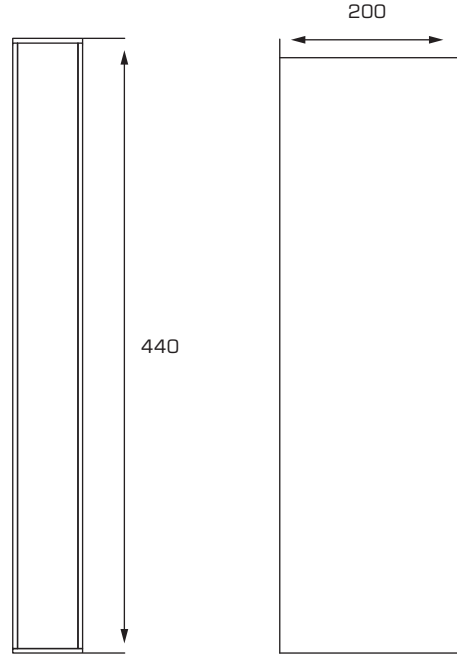
Parafudr
Surge protection device

| | | | | | | | | | | | | |
|-------------------|----|-----|------|-----|--------|----------|----------------|----------------------|-----------------|-------|--------|---|
| GUARANTY 3 yrs | CE | TSE | RoHS | ERC | DRIVER | IP 66 | IK 08 IK 10 | 220V-240V 50/60Hz | Ta -40° +50° | Ra>70 | Pf>0,9 | ⏚ |
|-------------------|----|-----|------|-----|--------|----------|----------------|----------------------|-----------------|-------|--------|---|



Twin Bollard

Park&Bahçe&Sokak Aydınlatması | Bollard Seri
Park&Garden&Street Lighting | Bollard Series



Twin Bollard

Park&Bahçe&Sokak Aydınlatması | Bollard Seri
Park&Garden&Street Lighting | Bollard Series



Teknik Veriler | Technical Data

| Model Model | Güç Power | Işık Akısı Lumen Flux | Uzunluk Length |
|----------------|--------------|--------------------------|-------------------|
| Twin Bollard | 7W | 560lm | 440mm |
| Twin Bollard | 24W | 1920lm | 440mm |
| Twin Bollard | 10W | 800lm | 660mm |
| Twin Bollard | 32W | 2560lm | 660mm |
| Twin Bollard | 21W | 1680lm | 1300mm |
| Twin Bollard | 70W | 5600lm | 1300mm |

Mekanik özellikler

- Tercihe göre korozyona dayanıklı alüminyum ekstrüzyon veya çelik profil gövde
- Elektronik bileşenleri soğutmak için mükemmel ısı dağılımı
- Isıya ve darbeye dayanıklı IP Lens grubu
- Paslanmaz vidalar
- Silikon conta
- Isı geçirgenliği yüksek elektrostatik polyester toz boya
- EN-60598 Avrupa Standartlarına uygundur
- Mekanik dayanım direnci IK08
- Neme ve toza karşı koruma sınıfı IP66
- Elektriksel koruma sınıfı Class I

Mechanical properties

- Corrosion resistant die-cast aluminium extrusion body or stainless steel body
- Excellent heat dissipation for cooling electronic components
- Impact and heat resistant IP lens group
- Stainless steel screws
- Waterproof and durable silicone gaskets
- Electrostatic polyester powder coating with high thermal conductivity
- In compliance with European Standards EN-60598
- Mechanical impact resistance IK08
- Protection level IP66
- Electrical protection Class I

Ürün detayları | Product details



Aksesuarlar | Accessories



Sigorta
Fuse



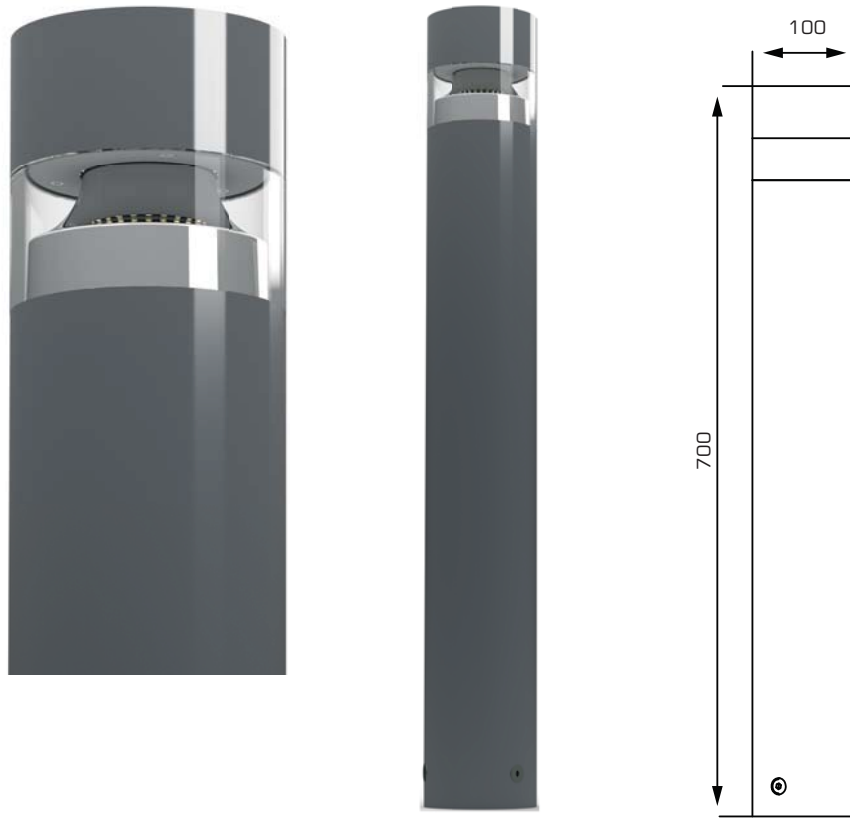
Parafudr
Surge protection device





Circular Bollard

Park&Bahçe&Sokak Aydınlatması | Bollard Seri
Park&Garden&Street Lighting | Bollard Series



Circular Bollard

Park&Bahçe&Sokak Aydınlatması | Bollard Seri
Park&Garden&Street Lighting | Bollard Series



Teknik Veriler | Technical Data

| Model Model | Güç Power | Işık Akısı Lumen Flux | Genişlik Width |
|------------------|--------------|--------------------------|-------------------|
| Circular Bollard | 12W | 700lm | 1000mm |
| Circular Bollard | 30W | 1800lm | 1500mm |

Mekanik özellikler

- Tercihe göre korozyona dayanıklı alüminyum ekstrüzyon veya çelik profil gövde
- Elektronik bileşenleri soğutmak için mükemmel ısı dağılımı
- Isıya ve darbeye dayanıklı IP Lens grubu
- Paslanmaz vidalar
- Silikon conta
- Isı geçirgenliği yüksek elektrostatik polyester toz boya
- EN-60598 Avrupa Standartlarına uygundur
- Mekanik dayanım direnci IK08
- Neme ve toza karşı koruma sınıfı IP66
- Elektriksel koruma sınıfı Class I

Mechanical properties

- Corrosion resistant die-cast aluminium extrusion body or stainless steel body
- Excellent heat dissipation for cooling electronic components
- Impact and heat resistant IP lens group
- Stainless steel screws
- Waterproof and durable silicone gaskets
- Electrostatic polyester powder coating with high thermal conductivity
- In compliance with European Standards EN-60598
- Mechanical impact resistance IK08
- Protection level IP66
- Electrical protection Class I

Ürün detayları | Product details



Aksesuarlar | Accessories



Sigorta
Fuse



Parafudr
Surge protection device

| | | | | | | | | | | | | |
|-------------------|----|-----|------|-----|--------|----------|----------------|----------------------|-----------------|-------|--------|---|
| GUARANTY 3 yrs | CE | TSE | RoHS | ERC | DRIVER | IP 66 | IK 08 IK 10 | 220V-240V 50/60Hz | Ta -40° +50° | Ra>70 | Pf>0,9 | ⊕ |
|-------------------|----|-----|------|-----|--------|----------|----------------|----------------------|-----------------|-------|--------|---|

Diđer ürünlerimiz
Other products

Lineer Armatürler | Linear Luminaires

| | | | | | | |
|---|---|---|---|---|--|--|
|  |  |  |  |  |  |  |
| LLS | LLK | LLK Eco | LLFS8 | LLKP | ERL100 | ERL75 |
|  |  |  |  |  |  |  |
| ERL50 | ERL35 | ERL25 | EPL75 | EPL50 | EPL35 | LLG |
|  |  |  |  |  |  |  |
| LLA | LLW2 | LLB33 | LLET | LLEN | LLI | LLU |
|  |  |  |  |  |  |  |
| LLKS | LLIH | LLCRN | LLH | LLT | LLAT | LLUT |
|  |  |  |  | | | |
| LLMS | LLGEN | LLST | LLTMS | | | |





DecoPendant Armatürler | DecoPendant Luminaires

| | | | | | | |
|---|---|---|---|--|---|---|
|  |  |  |  |  |  |  |
| BLZ | BLZ Hex | BLZ Tria | BLZS | BLZ PZL | DRM | DRM Hex |
|  |  |  |  |  |  |  |
| DRM Tria | DRMG | DRMS | YZKd | YZKd Hex | YZKd Tria | YZKi |
|  |  |  |  |  |  | |
| YZKi Hex | YZKi Tria | QDR | QDR² | LLT15 | BEEHIVE | |

Downlight Armatürler | Downlight Luminaires

| | | | | | | |
|--|--|---|--|---|--|---|
|  CDAW |  CDEW |  CD66 |  CD69 |  CD72 |  CDFS |  CDRS |
|  CDSS |  CDP1 |  CDP3 |  CDP5 |  CDS1 |  CD500 |  CDMS |
|  CD1 |  CDC1 |  QR111A |  CDRB150 |  CDRB175 |  CDRB300 |  CDLG |
|  PNLC |  PNLL |  PNLS | | | | |





Yüksek Tavan Armatürleri | HighBay Luminaires

| | | | |
|---|---|---|---|
|  HBML |  HBMH |  HBWS |  BERT |
|---|---|---|---|

WallWasher - Projektörler | WallWasher - Projectors

| | | | | | | |
|---|---|---|---|--|--|---|
|  WL |  WLG2 |  WLT |  WLTC |  WLM |  WLMS |  WS Small |
|  WS |  WH |  WH Eco |  WH9 |  WH16 |  WH Ex | |

Cadde ve Sokak Armatürleri | Street Luminaires

| | | | | | | |
|--|---|---|---|--|--|---|
|  AYDAN |  KITE |  SPAS |  SPAM |  SPAL |  SWH Eco |  SWH9 |
|  SWH16 |  LYP |  ARC |  SRB |  SSA |  SCG5 |  SWS |

Zemin Armatürleri | Floor Luminaires

| | | | | | | |
|---|--|---|--|---|--|--|
|  CF500 |  CF1 |  CF1-01 |  CF3 |  CF5 |  CF1Y |  CF5Y |
|  CFL |  CFT |  CFU100 |  CFU33 |  CFU23 | | |

Havuz Armatürleri | Pool Luminaires

| | | | | | | |
|---|---|---|---|---|---|---|
|  AC500F |  AC500N |  AC1F |  AC1N |  AC1J |  AC3F |  AC3N |
|  AC5F |  AC5N |  AC6N |  AC5G |  AC5GE |  AC5K |  AC5Y |

Park & Bahçe Armatürleri | Park & Garden Luminaires

| | | |
|--|--|--|
|  CG1 |  CG3 |  CG5 |
|--|--|--|

LED Cell Piksel Kontrollü Ürünler | *Pixel Controlled Products*



Özel Tasarım Armatürler | *Special Design Luminaires*



Fiber Optik Ürünler | *Fiber Optic Products*



Elektronik Kontrol Sistemleri Ürünleri | *Electronic Control Systems Products*

